

CREMONESE PRIMA KEY

01012

Funzioni

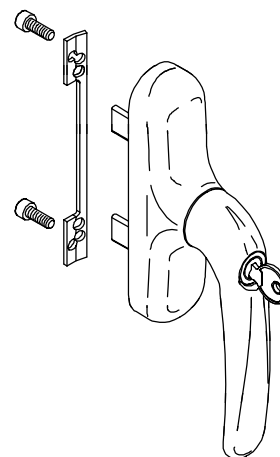
Cremonese, ambidestra, con manico bloccabile tramite chiave, realizzata per sistemi a giunto aperto, con rotazione a 90° e scatto di posizionamento in apertura e chiusura. Mantiene le caratteristiche funzionali della cremonese EURO con una diversa linea estetica.

Finiture

Grezza, Verniciata nei colori RAL e tonalità esclusive delle cremonesi GIESSE (testa di moro, bronzo, argento).

Confezione

Scatola da 5 pezzi



Caratteristiche tecniche

L'impiego di materiali pressofusi di qualità e l'adozione di un nuovo sistema di verniciatura GIESSE garantiscono elevate qualità meccaniche nonché uniformità delle colorazioni e forte resistenza alla abrasione.

La cremonese PRIMA, fornita destra, ha interassi di fissaggio a mm. 104 e mm. 84, ma può essere facilmente adattata per fissaggio con interasse a mm. 98.

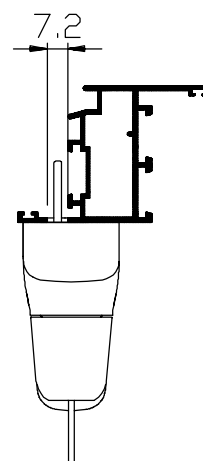
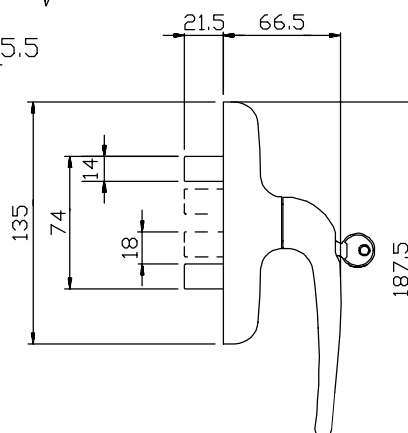
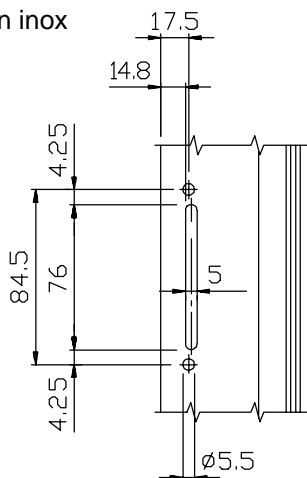
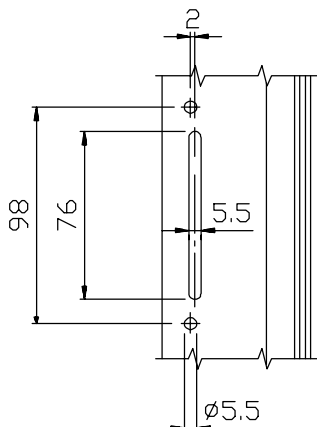
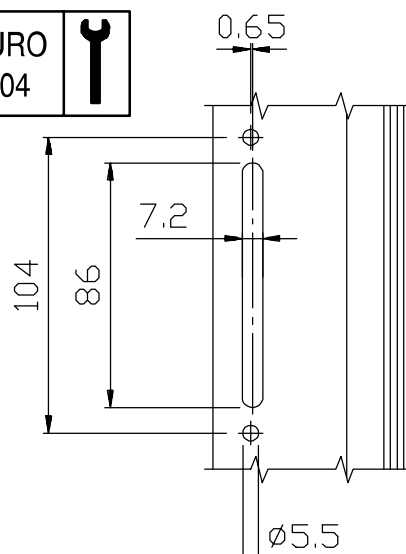
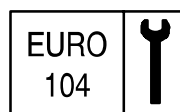
Ogni articolo della linea PRIMA è confezionato singolarmente con una speciale scatola di polistirolo che lo protegge dalla fase di installazione fino al suo momento d'uso.

Dotazioni

- 1 piastra di fissaggio
- 2 viti TCCE M5x14
- 2 Chiavi

Materiali

- Manico in alluminio pressofuso
- Cassa, ingranaggio, cremagliere e scorrevoli in zama pressofusa
- Cilindro in ottone nichelato
- Guaina interna e basetta in Hostaform
- Molla in acciaio
- Viti e piastrino di fissaggio in inox



Principali serie dove viene impiegato

PER LE APPLICAZIONI CONSULTARE IL WHERE-USED