

ATTENZIONE:

la dotazione della cassaforte comprende 2 chiavi a doppia mappa, nel caso di smarrimento di entrambe non sarà possibile, in nessun modo, ottenerne la duplicazione. Si consiglia quindi, nel caso di smarrimento di una chiave della dotazione, di recarsi al più presto da un rivenditore CISA per richiedere una copia.

ANCORAGGIO OTTIMALE DELLA CASSAFORTE
AVVERTENZE

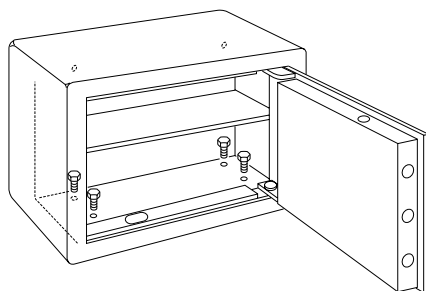
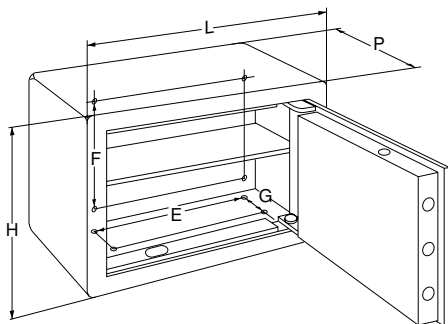
Queste istruzioni sono valide per qualsiasi tipo di cassaforte CISA a mobile.

- La dotazione della cassaforte è di 4 tappi filettati in acciaio per chiudere eventuali fori di fissaggio non utilizzati.
- La cassaforte deve essere fissata almeno con quattro tasselli; la tenuta ottimale dei tasselli si ottiene su calcestruzzo tipo R250 kg/cm².
- La cassaforte va installata solo ed esclusivamente mantenendo il suo orientamento originale; nel caso venga installata in altra maniera (ad esempio capovolta) decade la validità della garanzia e la CISA S.p.A non risponde del cattivo funzionamento.
- Installare la cassaforte possibilmente in un luogo appartato e verificare che il materiale su cui verranno fissati almeno 4 tasselli (quelli del fondo oppure quelli della parte posteriore) possa garantire una buona tenuta dell'ancoraggio (calcestruzzo, mattoni pieni, pietre e materiali compatti). Accertarsi inoltre che la zona scelta sia al riparo da infiltrazioni di liquidi o comunque da elementi che possono danneggiare la cassaforte.
- La cassaforte è predisposta per il fissaggio tramite 4 fori sul fondo e 4 fori sulla parte posteriore (diametro 10 mm): il posizionamento di questi fori varia, in funzione della dimensione della cassaforte stessa. Occorre quindi verificare le misure esterne della cassaforte ed in base a queste verificare nella tabella le misure dei fori da eseguire per fissare il modello da voi scelto. È possibile utilizzare per il fissaggio, tutti gli 8 fori disponibili.
- Una volta individuate le quote relative al modello da voi scelto praticare i fori.
- Inserire i tasselli ad espansione nei relativi fori.
- Posizionare la cassaforte a porta aperta e dall'interno inserire le viti di fissaggio nei relativi fori, serrandole successivamente. La cassaforte è a questo punto ancorata.

ATTENZIONE:

- I fori non utilizzati vanno chiusi con gli appositi tappi in acciaio in dotazione.
- Prima di chiudere lo sportello leggere attentamente il foglio istruzioni.

I prodotti qui evidenziati sono dotati di tutte le caratteristiche indicate nella descrizione tecnica dei cataloghi CISA S.p.A. e sono consigliati solamente per gli scopi ivi precisati. La società CISA non garantisce nessuna prestazione o caratteristica tecnica che non sia espressamente indicata. Per particolari esigenze di sicurezza si invita l'utente a rivolgersi al rivenditore o installatore di questi prodotti ovvero direttamente alla CISA, i quali potranno meglio consigliare il modello più appropriato alle specifiche esigenze del Cliente.


Dimensioni Casseforti

| L | H | P | E | G | F |
|-----|-----|-----|-----|-----|-----|
| 310 | 190 | 250 | 190 | 120 | 80 |
| 360 | 240 | 300 | 240 | 180 | 120 |
| 420 | 300 | 350 | 300 | 230 | 180 |
| 490 | 360 | 350 | 300 | 230 | 230 |

Timbro rivenditore



Casella postale 170
48018 Faenza (RA)

Per garantire un servizio più rapido ed efficiente basta:

- telefonare al Servizio Assistenza compilando il numero verde
- agevolare l'operatore fornendo:
 - il problema riscontrato
 - il nominativo ed il telefono della persona di riferimento

Numero Verde

800-255186

Certificato di garanzia

La garanzia decorre dalla data di acquisto della cassaforte, certificata dalla Ricevuta-Scontirino fiscale da esibire in caso di necessità al personale del Servizio Assistenza. Sotto sono riportate le clausole della garanzia.

ZONA PER PUNTARE
RICEVUTA-SCONTIRINO FISCALE

Conservare insieme alla Ricevuta-Scontirino fiscale

Condizioni di garanzia

1. La cassaforte è garantita per un periodo di due anni dalla data di acquisto, che viene comprovata da un documento valido agli effetti fiscali, rilasciato dal rivenditore autorizzato che attesti il nominativo del rivenditore e la data in cui è stata effettuata la vendita. *Perché la garanzia sia operativa è necessario che il certificato di garanzia sia conservato unitamente ad uno dei documenti validi agli effetti fiscali che riporta gli estremi identificativi del prodotto ed entrambi esibiti in caso di intervento del personale tecnico.*
2. Per garanzia s'intende la sostituzione o riparazione delle parti componenti la cassaforte che risultano diftose all'origine. Il consumatore e/o il rivenditore finale decadono dai diritti previsti dall'art. 1519 quater, comma II, cod. civ. se non denunciano alla CISA il difetto di conformità entro il termine di due mesi dalla data in cui è stato scoperto il difetto. La CISA si impegna alla riparazione o sostituzione delle componenti già fornite qualora dovessero risultare diftose entro il termine di anni due dalla loro installazione purché denunciate entro il termine di decadenza di mesi due dalla loro scoperta, restano escluse dalla presente garanzia i difetti ed i guasti di cui al punto 4.
3. La CISA può a sua scelta provvedere alla riparazione o alla sostituzione delle cassaforti qualora una di tali soluzioni risulti impossibile o eccessivamente onerosa indipendentemente dal rimpiego richiesto dal consumatore e/o rivenditore. La garanzia sulla nuova cassaforte continuerà fino al termine del contratto originario. Un difetto di conformità di lieve entità non dà diritto alla risoluzione del contratto.
4. La garanzia si applica alla vendita di cassaforti limitatamente ai difetti o guasti non derivanti dall'uso normale della cassaforte. Non sono coperte dalla garanzia tutte le parti che dovessero risultare diftose a causa di negligenza o trascuratezza nell'uso (mancata osservanza delle istruzioni per il funzionamento della cassaforte) e di errata installazione, alimentazione o manutenzione, di manutenzioni operate da personale non autorizzato,

5. Non vi è difetto di conformità se al momento della conclusione del contratto il consumatore o il venditore erano a conoscenza del difetto o non potevano ignorarlo con l'ordinaria diligenza. La garanzia è inoltre esclusa in tutti i casi di uso improprio della cassaforte.
6. CISA si riserva il diritto di apportare modifiche e miglioramenti senza essere obbligata a modificare le cassaforti prodotte in precedenza.
7. CISA non risponde di eventuali danni, diretti o indiretti, causati a persone o cose da avaria della cassaforte o conseguenti alla forzata sospensione dell'uso dello stesso.
8. Le spese ed i rischi di trasporto della cassaforte da e per i Centri Assistenza sono a carico dell'acquirente. La chiamata a domicilio può essere richiesta solo per quelle cassaforti per le quali sia impossibile la rimozione, in questo caso l'acquirente è tenuto, nel periodo di garanzia, a **corrispondere al tecnico il solo "contributo"** per spese di trasferimento a domicilio in vigore alla data dell'intervento.
9. Il personale tecnico interverrà nei limiti di tempo concessi da esigenze organizzative.
10. Trascorsi due anni la cassaforte non è più coperta da garanzia e l'assistenza verrà prestata addebitando le parti sostituite, le spese di manodopera, di trasporto del personale e dei materiali, secondo le tariffe vigenti in possesso del personale del Centro Assistenza autorizzati da CISA.
11. Questa è l'unica garanzia valida. Nessuno è autorizzato a modificarla o modificarne i termini o a rilasciarne altre, verbali o scritte.
12. Questo certificato di garanzia è valido solo per l'Italia.

IMPORTANT

This certificate of guarantee is valid only in Italy.

IMPORTANT

Ce certificat de garantie est valable seulement pour l'Italie.

IMPORTANTE

Esse certificato de garantia es valido solo para Italia.

WICHTIG

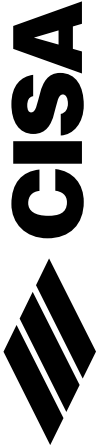
Dieses garantiezertifikat ist nur in Italien gültig.

BELANGRIJK

Dit garantiecertificaat is alleen geldig in Italië.

ΣΗΜΑΝΤΙΚΟ

To trapov garantioizertifikat è yvaynonyo iyxoye móvo gia tiv Italia.



Space for dealer's stamp and date of purchase.

Espace pour tampon du revendeur et pour la date d'achat.

Espacio para el sello del revendedor y fecha de compra.

Ruimte voor de stempel van de verkoper En aankoopdatum

Raum für den Stempel der Verkaufsstelle Und Kaufdatum

Καὶ χάρος γιὰ τὴ σφραγίδα τοῦ καταστηματοῦ

Καὶ ημερομηνία αγοράς

GB

GUARANTEE TERMS

- The safe is guaranteed according to the terms and for the period of time fixed by the applicable regulations at the time of purchase. This guarantee becomes effective on the safe's date of purchase.
- In order for the guarantee to become effective, the special box must contain the dealer's stamp and the safe purchase date, certified by a fiscal document according to the law provisions in force
- This guarantee shall entitle to the replacing or repairing of those safe parts which are found to have original faults.
- In the event of product non-compliance, the user shall exclusively contact the dealer indicated in the special box for repairs or replacement.
- This guarantee applies to the sale of safes limited to the defects or faults not resulting from normal safe use. Any parts that are found faulty because of negligence or carelessness during use (failure to observe the safe operating instructions), wrong installation, input or maintenance carried out by unauthorised personnel, transport damages or any other circumstances different from manufacturing faults, are excluded from this guarantee. This guarantee shall equally not include the performance of installation services.
- Non-compliance may not be claimed if, at the time of contract undersigning, the user or the seller were aware of the defect or could not have ignored it by applying their ordinary diligence. This guarantee shall also not apply in all cases of improper safe use.
- CISA reserves the right to introduce modifications and improvements without any obligation to modify any previously manufactured safe.
- CISA shall not be held responsible for any direct or consequential damages caused to persons or property because of safe faults or because of the subsequent suspension of safe use.
- These guarantee terms are valid for sales carried out outside the Italian territory.

F

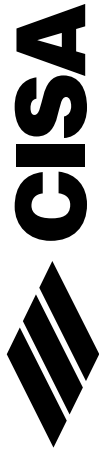
CONDITIONS DE GARANTIE

- Le coffre-fort est garanti selon les modalités et pendant la période fixées par le règlement en vigueur au moment où l'achat est effectué. La garantie est activée à partir de la date d'achat du coffre-fort.
- Pour l'activation de la garantie, l'espace spécialement prévu doit être rempli avec le tampon du revendeur et la date d'achat du coffre-fort, certifié par une pièce fiscale appropriée selon les règlements en vigueur.
- La garantie comprend le remplacement ou bien la réparation des pièces qui composent le coffre-fort et qui résultent défectueuses dès l'origine.
- Dans les cas de non-conformité du produit, l'utilisateur devra s'adresser exclusivement au revendeur indiqué dans l'espace spécialement prévu pour la réparation ou le remplacement.
- Cette garantie est applicable à la vente de coffres-forts exclusivement pour ce qui concerne les défauts ou les pannes non résultant de l'utilisation normale du coffre-fort. Cette garantie ne couvre pas toutes les parties défectueuses à cause d'un usage négligent ou malpropre (non-observation des instructions de fonctionnement du coffre-fort), de mauvaise installation, alimentation ou entretien exécuté par du personnel non autorisé, d'endommagement pendant le transport ou à cause de toute autre circonstance qui ne serait pas attribuable à des défauts de fabrication du coffre-fort. Cette garantie ne couvre également pas toute intervention concernant l'installation.
- La non-conformité ne peut être invoquée si, lors de la stipulation du contrat, l'utilisateur ou le vendeur étaient informés du défaut en question ou de toute façon s'ils n'auraient pu l'ignorer. Cette garantie exclut aussi tous les cas d'usage impropre du coffre-fort.
- Le fabricant CISA se réserve le droit d'apporter des modifications et des améliorations à ses produits sans être pour autant obligé de modifier les coffres-forts produits précédemment.
- Le fabricant CISA ne répond pas de dommages éventuels, directs ou indirects, causés à des personnes ou à des choses par des défauts du coffre-fort ou en conséquence de l'interruption forcée de l'utilisation du coffre-fort.
- Les présentes conditions de garantie sont valables pour les ventes effectuées hors du territoire italien.

E

CONDICIONES DE GARANTÍA

- La caja fuerte está garantizada según las modalidades y por el período definidos por la normativa vigente en el momento de la compra. La garantía tiene efecto a partir de la fecha de compra de la caja fuerte.
- Para la activación de la garantía es necesario el sello del revendedor aplicado en el espacio correspondiente y la fecha de compra de la caja fuerte, certificada por un idoneo documento fiscal previsto por la normativa vigente.
- Por garantía se entiende la sustitución o reparación de los componentes de la caja fuerte que resulten defectuosos en el origen.
- En caso de vicios de conformidad del producto, para la reparación o sustitución del mismo, el consumidor deberá dirigirse exclusivamente al revendedor indicado en el espacio correspondiente.
- La garantía se aplica exclusivamente a los defectos o averías no derivadas del uso normal de la caja fuerte. No están comprendidos en la garantía todos los componentes que presenten defectos causados por negligencia o descuido en el uso (inobservancia de las instrucciones para el funcionamiento de la caja fuerte), incorrecta instalación, alimentación o mantenimiento, operaciones de mantenimiento realizadas por personal no autorizado, daños ocasionados durante el transporte, o circunstancias que no puedan adjudicarse en modo alguno a defectos de fabricación de la caja fuerte. También están excluidas de la garantía las operaciones inherentes a la instalación.
- No existe defecto de conformidad, si en el momento de formalizar el contrato, el consumidor o el vendedor estaban informados del defecto o no podían ignorarlo actuando con la adecuada diligencia. La garantía no tiene valor en todos los casos de uso impropio de la caja fuerte.
- CISA se reserva el derecho a realizar modificaciones y mejoras, sin obligación de modificar las cajas fuertes producidas previamente.
- CISA no responde por eventuales daños -directos o indirectos- a personas o cosas, causados por la avería de la caja fuerte o consiguientes a la forzada suspensión del uso de la misma.
- Las presentes condiciones de garantía son válidas para las ventas efectuadas fuera del territorio italiano.



NL

GARANTIEVOORWAARDEN

- De brandkast is gegarandeerd volgens de voorwaarden en voor een periode die vastgesteld zijn door de geldige richtlijnen op het moment van aankoop. De garantie heeft ingang op de aankoopdatum van de brandkast.
- De garantie is alleen geldig als de verkoper zijn stempel in de daarvoor bestemde ruimte op de garantiekaart aanbrengt en de aankoopdatum door een fiscaal herkende aankoopbon bewezen wordt.
- De garantie dekt de vervanging of reparatie van de onderdelen van de brandkast die gebreken wegens materiaal- of fabricagefouten vertonen.
- Bij materiaal- of fabricagefouten van het product dient de klant zich voor reparatie of vervanging uitsluitend naar de op de garantiekaart aangegeven verkoper te wenden.
- De garantie dekt geen gebreken of fouten die na de aankoop van de brandkast door normaal gebruik van het product optreden. Ook dekt de garantie geen schade als gevolg van onzorgvuldig gebruik (niet overeenkomstig de handleiding van de brandkast), verkeerde installatie, voeding of onderhoud, of door onbevoegd personeel uitgevoerde onderhoudshandelingen, transportschade, ofwilschade die zich in omstandigheden voordoen die niet aan materiaal- of fabricagefouten van de brandkast te herleiden zijn. Ook dekt de schade geen kosten voor installatiehandelingen.
- De materiaal- of fabricagefout wordt niet herket als de aankoper en de verkoper daarmee op het moment van de handelsovereenkomst bekend waren of de fout naar redelijkheid niet konden negeren. De garantie vervalt bij elk willekeurig onzorgvuldig gebruik van de brandkast.
- **CISA** behoudt voor zich het recht wijzigingen en verbeteringen aan haar brandkasten aan te brengen zonder de plicht de eerder geproduceerde brandkasten daarop aan te passen.
- **CISA** is niet aansprakelijk voor rechtstreekse of niet rechtstreekse schade, aan mensen of voorwerpen als gevolg van gebreken van de brandkast of van een gedwongen buitenwerking stelling daarvan.
- Deze garantievoorwaarden gelden voor de verkopen buiten Italië.

D

GARANTIE-BEDINGUNGEN

- Für den Tresor wird im Ausmaß jener Modalitäten und jenes Zeitraums garantiert, welche in den im Moment des Kaufs geltenden Normen festgelegt sind. Die Garantie beginnt mit dem Kaufdatum des Tresors.
- Für die Inanspruchnahme der Garantie bedarf es des Entsprechenden Stempels der Verkaufsstelle, der im dafür vorgesehenen Raum angebracht werden muss und des Kaufdatums des Tresors, versehen mit dem jeweiligen von den geltenden Normen vorgeschriebenen Rechnungsbeleg.
- Unter Garantie versteht man den Austausch oder die Reparatur von Komponenten des Tresors, die Ursprungsmängel aufweisen.
- Im Falle von Übereinstimmungsängeln des Produktes muss sich der Kunde für dessen Reparatur oder dessen Austausch ausschließlich an die im entsprechenden Raum angeführte Verkaufsstelle wenden.
- Der Garantieanspruch besteht nur beim Kauf von Tresoren, die Defekte oder Schäden aufweisen, welche nicht bei einem ordnungsgemäßen Gebrauch des Tresors entstehen. Von der Garantie nicht gedeckt sind alle Teile, die auf Grund von nachlässigem Gebrauch defekt geworden sind (Nichtbeachtung der Anweisungen für den Betrieb des Tresors) und auf Grund falscher Installation, ordnungswidriger Speisung oder Wartung, Wartungsarbeiten von Seiten nicht autorisierter Personen, Transportschäden, oder auf Grund von Umständen, die nicht auf Defekte bei der Fabrikation des Tresors zurückgeführt werden können. Außerdem von den Garantieleistungen ausgeschlossen sind Eingriffe bei der Installation.
- Ein Übereinstimmungsangel besteht nicht, wenn der Kunde oder der Verkäufer im Moment des Vertragsabschlusses vom Defekt in Kenntnis gesetzt wurden oder diesen mit gewöhnlicher Sorgfalt nicht übersehen könnten. Der Garantieanspruch verfällt außerdem bei ordnungswidrigem Gebrauch des Tresors.
- **CISA** behält sich das Recht vor, Änderungen und Verbesserungen vorzunehmen, ohne dazu verpflichtet zu sein, die dafür hergestellten Tresors daraufhin zu erneuern.
- **CISA** haftet nicht für eventuelle direkte oder indirekte Schäden, die von der Beschädigung des Tresors an Personen oder Gegenständen verursacht wurden oder die infolge einer Zwangsentstellung des Tresorbetriebs entstanden sind.
- Die vorliegenden Garantiebedingungen gelten für Verkäufe, die außerhalb des italienischen Bundesgebietes erfolgen.

GR

ΟΡΟΙ ΕΓΓΥΗΣΗΣ

- Το χρηματοκιβώτιο διαθέτει εγγύηση σύμφωνα με τους όρους και για τη χρονική περίοδο που καθορίζεται από την ισχύουσα νομοθεσία κατά τη στιγμή παραμιντοποίησης της αγοράς. Η εγγύηση αρχίζει να ισχύει από την ημερομηνία αγοράς του χρηματοκιβωτίου.
- Για την ενεργοποίηση της εγγύησης απαιτείται να τοποθετηθεί η σφραγίδα του καταστήματος πώλησης στον ειδικό χώρο και η ημερομηνία αγοράς του χρηματοκιβωτίου, η οποία να πιστοποιείται από το κατάλληλο τμήμα ή από ειδική αγορά που προβλέπει η ισχύουσα νομοθεσία.
- Με την εγγύηση αυτή συμφωνείται η αντικατάσταση ή η επισκευή του εξαρτήματος που αποτελεί τον χρηματοκιβώτιο και τα οποία προκύπτουν ελαττωματικά από κατασκευής.
- Στην περίπτωση ατυχιών συμβατότητας, το προϊόντος, ο καταναλωτής πρέπει να απευθύνεται αποκλειστικά στο κατάστημα πώλησης που αναγράφεται στον ειδικό χώρο, για περιπτώσεις επισκευδών ή αντικατάστασης του χρηματοκιβωτίου.
- Η εγγύηση ισχύει από την πώληση του χρηματοκιβωτίου και αποκλειστικά για ελαττώματα ή ζημιές που δεν οφείλονται στη φυσιολογική χρήση του χρηματοκιβωτίου. Από την εγγύηση δεν καλύπτονται όλα τα εξαρτήματα που θα μπορούσαν να καταστούν ελαττωματικά λόγω αμέλειας ή έλλειψης φροντίδας κατά τη χρήση (έλλειψη τήρησης των οδηγιών λειτουργίας του χρηματοκιβωτίου), καθώς και εσφαλμένης εγκατάστασης, τροφοδοσίας ή συντήρησης, συντηρήσεων που έχουν γίνει από μη εξουσιοδοτημένο προσωπικό, ζημιών κατά τη μεταφορά, ή περιπτώσεων όπου δεν μπορούν να αποδοθούν σε κατασκευαστικά ελαττώματα του χρηματοκιβωτίου. Επίσης εξαιρούνται από την εγγύηση οι σκευές με την εγκατάσταση επισκευάζονται.
- Δεν υπάρχει έλλειψη συμμόρφωσης εάν κατά τη στιγμή της συναμής του συμβατικού, καταναλωτή ή οπωλητή είχαν γνωστή το ελαττώματος ή δεν μπορούσαν να το αποτύπωσαν επιδιώκοντας την πρόποσα προσοχή. Η εγγύηση πάλι επίσης να ισχύει σε όλες τις περιπτώσεις όπου υπάρχει ακατάλληλη χρήση του χρηματοκιβωτίου.
- Η **CISA** διατηρεί το δικαίωμα να επιφέρει τροποποιήσεις και βελτιώσεις χωρίς να είναι υποχρεωμένη να τροποποιεί τα χρηματοκιβώτια των οποίων η παραγωγή έχει ήδη ολοκληρωθεί. Η **CISA** δε φέρει ευθύνη για ενδεδειγμένες ζημιές, άμεσες ή έμμεσες που προέρχονται από κληρούς σε πρόσωπα ή αντικείμενα λόγω βλάβης του χρηματοκιβωτίου ή λόγω της αναγκαστικής αναστολής της Χρήσης του.
- Οι παρόντες όροι της εγγύησης ισχύουν για τις πωλήσεις που πραγματοποιούνται εκτός της ιταλικής επικράτειας.

WARNING:

The safe is supplied with 2 double bitted keys, if both get lost it will not be possible to obtain duplicates anymore. We recommend to visit a CISA dealer and order a copy of your remaining key as soon as you have lost one of the supplied keys.

INSTRUCTIONS FOR SAFE INSTALLATION

INSTRUCTIONS

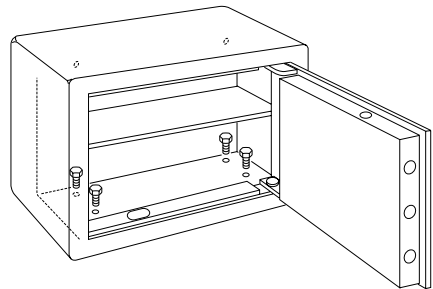
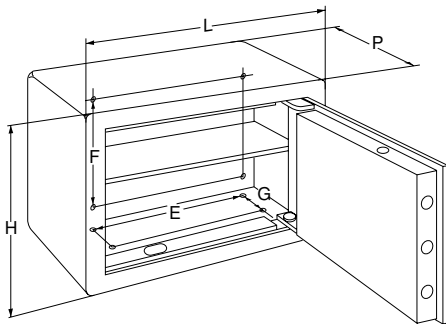
These instructions are valid for any type of standing CISA safe.

- The safe is supplied with 4 threaded steel plugs to cover any remaining fixing hole.
- The safe must be anchored with a minimum 4 screws: the best anchoring performance of said screws is obtained with concrete (type R250 kg/cm²).
- the safe must only be installed in the original up and down position; should it be installed in a different way (e.g. upside down) the warranty shall be null and void and CISA S.p.A. assumes no liability for improper performance.
- Install the safe in a set-apart area, where possible. Check that the material to which the 4 screws are to be anchored (on the bottom or on the back) gives a good anchoring base (concrete, solid bricks, stone or other solid material). Also make sure that the chosen area is protected against any seepage of liquids or whatever might damage the safe.
- The safe is supplied with 4 fixing holes on the bottom and 4 on the back (10 mm diameter); their position changes according to the size of the safe. It is thus necessary to check the external dimensions of the safe, then refer to the table to drill the fixing holes. It is also possible to use all 8 fixing holes.
- Once you have established the dimensions relative to your safe, drill the holes.
- Insert the expansion screws into the holes.
- Install the safe leaving the door open and insert the screws (from the inside) into the holes and then tighten them. The safe is now fixed.

NOTICE:

- The holes which are not used must be closed with the supplied steel plugs.
- Before closing the door read the instruction sheet carefully.

The products described above have all the characteristics illustrated in the technical data in CISA S.p.A. catalogues and they are designed exclusively for the uses described therein. CISA S.p.A. does not guarantee any operational features or technical characteristics unless they are expressly indicated. For special security requirements Clients are requested to consult their dealer or installer or contact CISA directly for specific advice on the most suitable model for individual needs.



Dimensions of the safe

| L | H | P | E | G | F |
|-----|-----|-----|-----|-----|-----|
| 310 | 190 | 250 | 190 | 120 | 80 |
| 360 | 240 | 300 | 240 | 180 | 120 |
| 420 | 300 | 350 | 300 | 230 | 180 |
| 490 | 360 | 350 | 300 | 230 | 230 |

ATTENTION :

Le coffre-fort est fourni avec 2 clés à double panneton; si on les perd, il sera absolument impossible d'en obtenir une reproduction. On recommande donc en cas de perte d'une des clés fournies de se rendre au plus vite chez un revendeur CISA pour en demander une reproduction.

ANCRAGE OPTIMAL DU COFFRE-FORT
INSTRUCTIONS

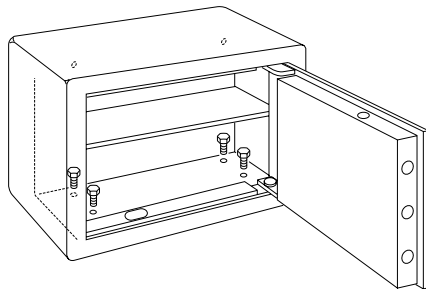
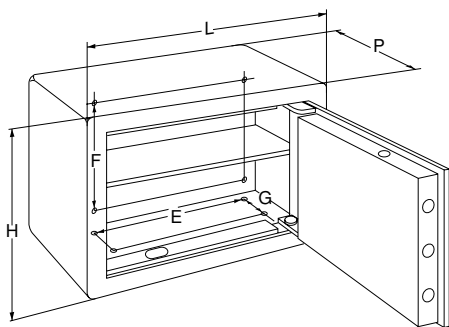
Ces instructions s'appliquent à tous les types de coffres-forts CISA à meuble.

- Pour un ancrage résistant, le coffre-fort est fourni avec 4 bouchons filetés en acier qui servent à fermer les trous inutilisés.
- Il faut fixer le coffre-fort avec au moins 4 chevilles; ces dernières ont un ancrage optimal sur du béton du type R250 kg/cm².
- Il est nécessaire d'installer le coffre-fort uniquement dans le sens original. Une installation différente (dans une position renversée par exemple) provoque l'annulation immédiate de la garantie, la société CISA déclinant toute responsabilité en cas de fonctionnement défectueux.
- Installer le coffre-fort si possible dans un endroit discret et s'assurer que le matériau sur lequel on fixera au moins 4 chevilles (celles du fond ou bien celles de la partie arrière) tient bien l'ancrage (béton, briques pleines, pierres et matériaux compacts). S'assurer qu'il n'y a pas d'infiltrations de liquides dans la zone choisie ni aucun élément qui risque d'abîmer le coffre.
- 4 trous sur le fond et 4 trous sur la partie arrière (10 mm de diamètre) sont prévus pour la fixation du coffre. La position des trous en question varie suivant la taille du coffre-fort. Par conséquent, il faut contrôler les dimensions extérieures du coffre-fort et se reporter au tableau qui indique les mesures des trous à effectuer pour sa fixation; il est possible d'utiliser tous les trous disponibles (8).
- Après avoir déterminé les cotes qui correspondent au modèle du coffre, pratiquer les trous.
- Introduire les chevilles à expansion dans les trous correspondants.
- Positionner le coffre-fort avec la porte ouverte et, de l'intérieur, introduire les vis de fixation dans les trous correspondants en les serrant bien. Le coffre-fort est fixé.

ATTENTION:

- Les trous inutilisés doivent être bouchés à l'aide des bouchons en acier qui sont fournis comme accessoires.
- Avant de fermer la porte, lire la notice d'emploi très attentivement.

Les produits objet de ce document répondent pleinement aux caractéristiques énoncées dans les catalogues de référence CISA S.P.A. Leur utilisation s'entend dans le respect des buts prévus et des instructions fournies. CISA ne garantit aucune performance ou caractéristique qui ne soit pas expressément prévue. Pour les exigences de sécurité spécifiques, contacter le revendeur, l'installateur ou directement CISA qui feront de leur mieux pour apporter une réponse aux cas d'espèce qui leur sera soumis.


Dimensions des coffres-forts

| L | H | P | E | G | F |
|-----|-----|-----|-----|-----|-----|
| 310 | 190 | 250 | 190 | 120 | 80 |
| 360 | 240 | 300 | 240 | 180 | 120 |
| 420 | 300 | 350 | 300 | 230 | 180 |
| 490 | 360 | 350 | 300 | 230 | 230 |

ATENCIÓN:

la dotación de la caja fuerte incluye dos llaves de doble paletón; en caso de pérdida de ambas será completamente imposible efectuar copia alguna. Por este motivo, en caso de pérdida de una de las llaves suministradas se aconseja dirigirse lo antes posible a un distribuidor de CISA para solicitar la realización de una copia.

ANCLAJE ÓPTIMO DE LA CAJA FUERTE
ADVERTENCIAS

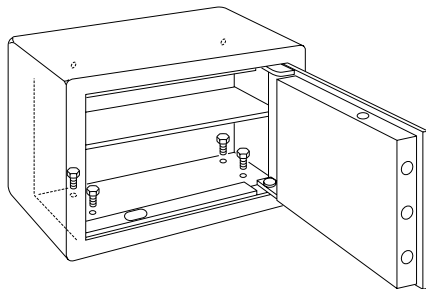
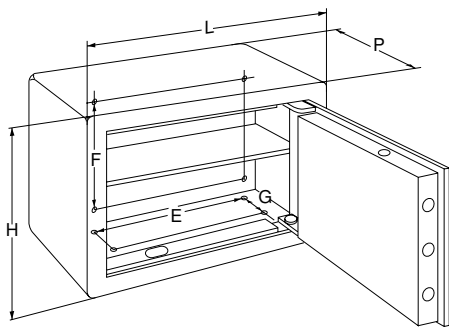
Estas instrucciones son válidas para cualquier tipo de caja fuerte CISA de mueble.

- La dotación de la caja fuerte es de 4 tapones enroscados de acero para cerrar eventuales agujeros de fijación no utilizados.
- La caja fuerte debe fijarse al menos con 4 tacos; la fijación óptima de los tacos se consigue en hormigón tipo R250 Kg/cm².
- La caja fuerte tiene que instalarse sólo y exclusivamente manteniendo su orientación original; en el caso de que se instale de otro modo (por ejemplo volteada), se invalidaría la garantía y CISA S.p.A. no respondería de su mal funcionamiento.
- Instalen la caja fuerte posiblemente en un lugar apartado y comprueben que el material en el que se vayan a fijar al menos 4 tacos (los del fondo o los de la parte posterior) pueda garantizar una buena fijación del anclaje (hormigón, ladrillos llenos, piedras y materiales compactos). Asegúrense asimismo que la zona elegida esté al reparo de infiltraciones de líquidos o, de todos modos, de elementos que podrían dañar la caja fuerte.
- La caja fuerte está preparada para la fijación mediante 4 agujeros en el fondo y 4 en la parte posterior (diámetro 10 mm.); la colocación de dichos agujeros varía según el tamaño de la caja fuerte. Por lo tanto, es necesario verificar las medidas exteriores de la caja fuerte y, de acuerdo con las mismas, comprobar en la tabla las medidas de los agujeros a realizar para fijar el modelo que se haya elegido. Es posible utilizar para la fijación todos los 8 agujeros disponibles.
- Una vez identificadas las medidas correspondientes al modelo elegido, hagan los agujeros.
- Introduzcan los tacos de expansión en los agujeros correspondientes.
- Coloquen en posición la caja fuerte con la puerta abierta y, del interior, introduzcan los tornillos de fijación en los agujeros correspondientes y luego apriétenlos. Es ahora cuando la caja fuerte está fijada.

CUIDADO:

- Los agujeros no utilizados deben cerrarse con los tapones de acero al efecto que vienen con la caja fuerte.
- Antes de cerrar la puerta, lean con cuidado la hoja de instrucciones.

Los productos aquí indicados presentan todas las características señaladas en la descripción técnica de los catálogos CISA S.p.A. Se aconseja usarlos sólo para los fines que allí se precisan. La sociedad CISA no garantiza ninguna prestación o característica técnica que no esté expresamente señalada. En caso de necesidades especiales de seguridad, se ruega al usuario dirigirse al revendedor o instalador de estos productos o directamente a la CISA, a fin de obtener sugerencias sobre el modelo más adecuado en relación a sus requerimientos específicos.


Dimensiones de la caja fuerte

| L | H | P | E | G | F |
|-----|-----|-----|-----|-----|-----|
| 310 | 190 | 250 | 190 | 120 | 80 |
| 360 | 240 | 300 | 240 | 180 | 120 |
| 420 | 300 | 350 | 300 | 230 | 180 |
| 490 | 360 | 350 | 300 | 230 | 230 |

LET OP:

Samen met de brandkast worden twee sleutels met dubbele sleutelbaard geleverd. Als beide sleutels verloren worden is het onmogelijk een kopie daarvan te maken. Het wordt daarom aanbevolen, bij verlies van een van de meegeleverde sleutels, zich onmiddellijk naar een CISA verkoper te wenden voor een duplicaat.

OPTIMALE BEVESTIGING VAN DE KLUIS
WAARSCHUWINGEN

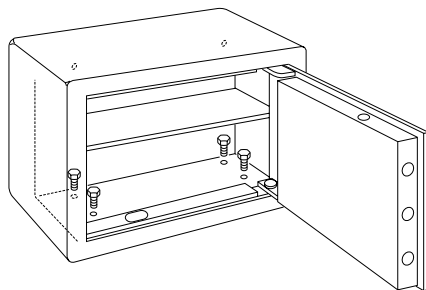
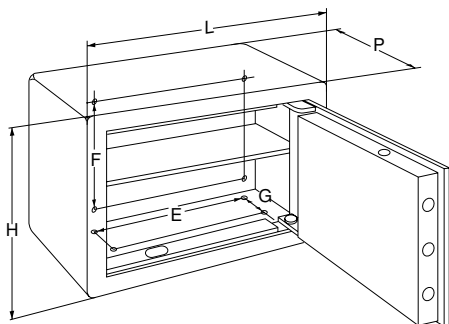
Deze instructies gelden voor bijna alle types CISA meubelkluisen.

- De kluis is voorzien van 4 ijzeren doppen met schroefdraad voor het afdicthen van eventueel niet gebruikte bevestigingsgaten.
- De kluis moet met minimaal 4 pluggen bevestigd worden; het optimale draagvermogen van de pluggen wordt op cement type R250 kg/cm² verkregen.
- De kluis mag alleen in zijn normale positie geplaatst worden. Wanneer de kluis op de zijkant of op de kop wordt geplaatst, vervalt de garantie en kan CISA S.p.A. niet aansprakelijk gesteld worden voor eventuele slechte werking.
- Indien mogelijk, de kluis in een afgezonderde ruimte installeren en u ervan vergewissen dat het materiaal waarin minimaal 4 pluggen bevestigd worden (die van de bodem of van de achterwand) een goede verankering verzekert (cement, dichte stenen en compacte materialen). Ook controleren of de gekozen installatieruimte niet vochtig is en er geen andere elementen aanwezig zijn die de kluis kunnen beschadigen.
- De kluis is van 4 bevestigingsgaten op de bodem en 4 op de achterwand voorzien (ø 10 mm). De positie van de boorgaten is afhankelijk van de afmetingen van de kluis. De afstand tussen de te boren gaten voor het bevestigen van de deur u gekozen kluis moet met behulp van de tabel bepaald worden en is afhankelijk van de afmetingen van de kluis zelf. Alle 8 bevestigingsgaten kunnen gebruikt worden.
- Na het bepalen van de plaats van de bevestigingsgaten de gaten boren.
- De pluggen in de gaten stoppen.
- De kluis met open deur plaatsen en de bevestigingsschroeven aan de binnenkant van de kluis in de betreffende gaten draaien. Nu is de kluis verankerd.

WAARSCHUWING:

- De niet gebruikte bevestigingsgaten moeten met de geleverde ijzeren doppen afgedicht worden.
- De gebruiksaanwijzing zorgvuldig lezen alvorens de deur te sluiten.

De hier beschreven producten beschikken allemaal over de eigenschappen die zijn aangegeven in de technische beschrijving van de CISA S.p.A catalogi en worden uitsluitend voor de aldaar aangegeven doeleinden aangeraden. CISA S.p.A garandeert geen enkele prestatie of technisch kenmerk die niet expliciet vermeld zijn. Voor bijzondere eisen op het gebied van veiligheid verwijzen wij de gebruiker naar de wederverkoper of installateur van deze producten of rechtstreeks naar CISA, die hem het beste advies kunnen geven omtrent het model dat het meest geschikt is voor zijn specifieke eisen.


Afmetingen kluisen

| L | H | P | E | G | F |
|-----|-----|-----|-----|-----|-----|
| 310 | 190 | 250 | 190 | 120 | 80 |
| 360 | 240 | 300 | 240 | 180 | 120 |
| 420 | 300 | 350 | 300 | 230 | 180 |
| 490 | 360 | 350 | 300 | 230 | 230 |

ACHTUNG:

Im Lieferumfang des Tresors sind 2 Schlüssel mit Doppel-Schlüsselbart enthalten, bei Verlust von beiden Schlüsseln ist es unmöglich einen Schlüssel nachzufertigen. Es wird daher bei Verlust eines der beiden gelieferten Schlüsseln geraten, sich umgehend an eine CISA-Verkaufsstelle zu wenden, um eine Nachfertigung anzufordern.

OPTIMALE VERANKERUNG DES TRESORS
ACHTUNG

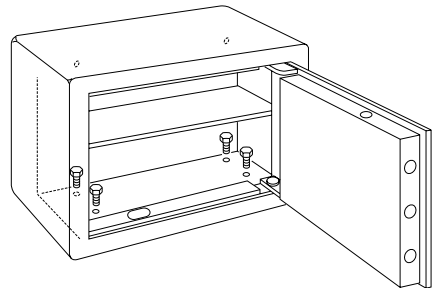
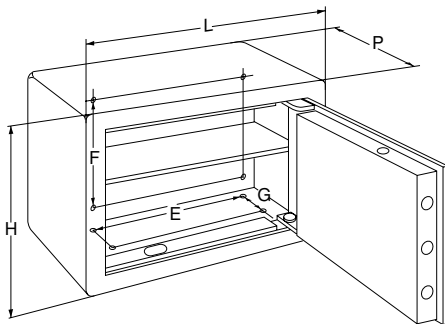
Diese Einbauanweisungen gelten für alle Einbautresore der Marke CISA.

- Im Lieferumfang des Tresors sind vier Gewindestopfen aus Stahl zum Verschließen von nicht benutzten Befestigungsbohrungen enthalten.
- Der Tresor muß mit mindestens vier Dübeln befestigt werden. Eine optimale Befestigung des Dübels wird beim Einbau in Beton des Typs R250kg/m² erzielt.
- Der Tresor darf nur und ausschließlich in seiner originalen Ausrichtung installiert werden. Falls der Tresor auf eine andere Weise (z.B. in umgekehrter Lage) installiert wird, erlischt die Garantiedeckung und die CISA AG übernimmt keine Haftung für Funktionsstörungen.
- Den Tresor nach Möglichkeit an einem abgetrennten Ort montieren und überprüfen, ob das Material, an dem die mindestens vier Dübel befestigt werden (an der Unterseite oder an der Rückseite), eine gute Verankerung garantieren kann (Beton, Vollziegel, Steine oder Kompaktmaterial). Weiterhin muß überprüft werden, ob die gewählte Einbauzone vor Feuchtigkeitseinbruch geschützt ist und das der Tresor durch keine anderen Elemente beschädigt werden kann.
- Der Tresor ist für die Befestigung mit 4 Bohrungen an der Unterseite und 4 Bohrungen an der Rückseite (Durchmesser 10 mm) vorbereitet. Die Position der Bohrungen ist den Abmessungen des jeweiligen Tresormodells abhängig. Daher müssen zuerst die Außenabmessungen des Tresors kontrolliert werden, und anschließend kann die Tabelle konsultiert werden, um die Maße der zu erstellenden Bohrungen für das von Ihnen gewählte Modell festzulegen. Für die Befestigung können auch alle 8 verfügbaren Bohrungen gleichzeitig verwendet werden.
- Nachdem die entsprechenden Maße für das von Ihnen gewählte Modell feststehen, können die Bohrungen gesetzt werden.
- Die Expansionsdübel in die entsprechenden Bohrungen einsetzen.
- Den Tresor mit offener Türe einsetzen und die Schrauben von innen aus befestigen und gleichmäßig festschrauben. Der Tresor ist jetzt verankert.

ACHTUNG:

- Die nicht benutzten Bohrungen werden mit den mitgelieferten Stahlstopfen verschlossen.
- Vor dem Schließen der Türe die Bedienungsanleitung aufmerksam lesen.

Die aufgeführten Produkte beinhalten allesamt die in der technischen Beschreibung der CISA S.p.A. Kataloge genannten Eigenschaften und sind ausschließlich für den darin angegebenen Bestimmungszweck zu verwenden. CISA S.p.A. garantiert nur die ausdrücklich bezeichneten Leistungen und Eigenschaften. Bei besonderen Sicherheitsanforderungen wird dem Anwender empfohlen, sich zur Beratung über das jeweils geeignete Modell an den Händler bzw. Installateur oder direkt an CISA S.p.A. zu wenden.


Abmessungen der Tresore

| L | H | P | E | G | F |
|-----|-----|-----|-----|-----|-----|
| 310 | 190 | 250 | 190 | 120 | 80 |
| 360 | 240 | 300 | 240 | 180 | 120 |
| 420 | 300 | 350 | 300 | 230 | 180 |
| 490 | 360 | 350 | 300 | 230 | 230 |

ΠΡΟΣΟΧΗ:

Ο εξοπλισμός του χρηματοκιβωτίου περιλαμβάνει 2 κλειδιά χρηματοκιβωτίου, σε περίπτωση που χάσετε και τα δύο δεν θα μπορείτε, με κανένα τρόπο, να φτιάξετε αντικείμε. Επομένως συνιστάται, σε περίπτωση που χάσετε το ένα κλειδί, να απευθυνθείτε το συντομότερο δυνατόν σε ένα κατάστημα CISA για να φτιάξετε ένα αντικείμε.

ΠΡΟΤΕΙΝΟΜΕΝΗ ΤΟΠΟΘΕΤΗΣΗ ΤΟΥ ΧΡΗΜΑΤΟΚΙΒΩΤΙΟΥ

ΟΔΗΓΙΕΣ

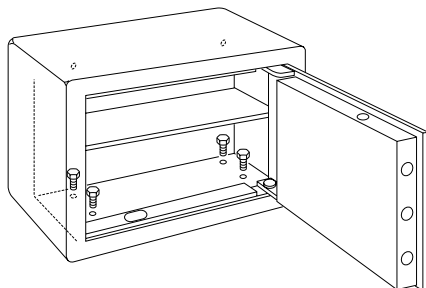
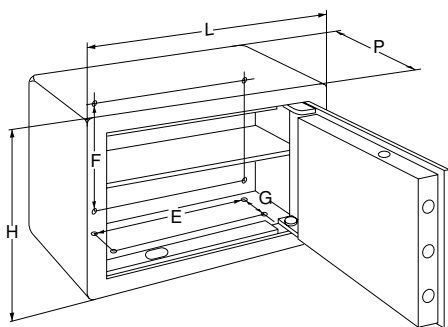
Οι οδηγίες αυτές ισχύουν για οποιοδήποτε τύπο εμφανούς χρηματοκιβωτίου CISA.

- Το χρηματοκιβώτιο παραδίδεται με 4 ελικοτομημένες ασφάλινες τάπες για να κλείνει τυχόν οπές στερέωσης που δεν χρησιμοποιούνται.
- Το χρηματοκιβώτιο πρέπει να στερεώνεται τουλάχιστον με τέσσερα βύσματα. Η καλύτερη στερέωση των βυσμάτων επιτυγχάνεται σε σκυρόδεμα τύπου R250 kg/cm².
- Το χρηματοκιβώτιο εγκαθίσταται **μόνον και αποκλειστικά** με τον αρχικό προανατολισμό του. Σε περίπτωση που εγκατασταθεί με διαφορετικό τρόπο (για παράδειγμα ανεστραμμένο) παύει η ισχύς της εγγύησης και η CISA S.p.A. δεν φέρει ευθύνη για την κακή λειτουργία.
- Εγκαταστήστε το χρηματοκιβώτιο σε όσο το δυνατόν πιο απομονωμένο χώρο και βεβαιωθείτε ότι το υλικό στο οποίο θα στερεωθούν τα τουλάχιστον 4 βύσματα (της βάσης ή της πλάτης) μπορεί να εξασφαλίσει την καλή σταθερότητα της στερέωσης (σκυρόδεμα, συμπαγή τούβλα, πέτρες και συμπαγή υλικά). Βεβαιωθείτε επίσης ότι η επιλεγμένη περιοχή προστατεύεται από διείσδυση υγρών ή από οτιδήποτε μπορεί να προκαλέσει φθορές στο χρηματοκιβώτιο.
- Το χρηματοκιβώτιο είναι δυνατό να στερεωθεί μέσω 4 οπών στη βάση και 4 οπών στην πλάτη (διάμετρος 10 mm). Η θέση των οπών αυτών αλλάζει ανάλογα με τις διαστάσεις του χρηματοκιβωτίου. Πρέπει επίσης να ελεγχθούν οι εξωτερικές διαστάσεις του χρηματοκιβωτίου και ανάλογα με αυτές να εντοπιστεί στον πίνακα τις διαστάσεις των οπών που πρέπει να διανοιχτούν για τη στερέωση του επιλεγμένου μοντέλου. Για τη στερέωση μπορούν να χρησιμοποιηθούν και οι 8 διαθέσιμες οπές.
- Αφού προσδιοριστούν οι διαστάσεις για το μοντέλο που επιλέξατε, μπορείτε να ανοίξετε τις οπές.
- Βάλτε τα βύσματα στις οπές.
- Τοποθετήστε το χρηματοκιβώτιο με την πόρτα ανοιχτή και από το εσωτερικό τοποθετήστε τις βίδες στερέωσης στις αντίστοιχες οπές, σφίγγοντας στη συνέχεια. Το χρηματοκιβώτιο στο σημείο αυτό έχει στερεωθεί.

ΠΡΟΣΟΧΗ:

- Οι οπές που δεν χρησιμοποιούνται πρέπει να καλύπτονται με τις ειδικές ασάλινες τάπες που χορηγούνται.
- Πριν κλείσετε την πόρτα, διαβάστε προσεκτικά το φυλλάδιο με τις οδηγίες.

Τα παραπάνω προϊόντα είναι εφοδιασμένα με όλα τα χαρακτηριστικά που αναφέρονται στην τεχνική περιγραφή των καταλόγων CISA S.p.A. και συνιστώνται μόνο για τις χρήσεις που διευκρινίζονται εκεί. Η εταιρεία CISA δεν εγγυάται καμία επίδοση ή τεχνικό χαρακτηριστικό που δεν αναφέρεται ρητά. Για ειδικές απαιτήσεις ασφαλείας, ο χρήστης παρακαλείται να απευθυνθεί στο κατάστημα πώλησης ή στον εγκαταστάτη των προϊόντων αυτών, ή απευθείας στην CISA, οι οποίοι θα σας συστήσουν το πιο κατάλληλο μοντέλο ανάλογα με τις απαιτήσεις του Πελάτη.



Διαστάσεις χρηματοκιβωτίων

| L | H | P | E | G | F |
|-----|-----|-----|-----|-----|-----|
| 310 | 190 | 250 | 190 | 120 | 80 |
| 360 | 240 | 300 | 240 | 180 | 120 |
| 420 | 300 | 350 | 300 | 230 | 180 |
| 490 | 360 | 350 | 300 | 230 | 230 |