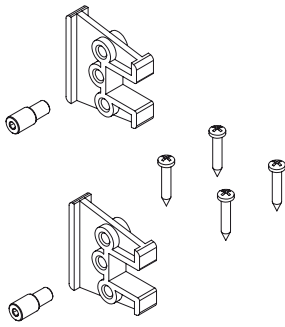


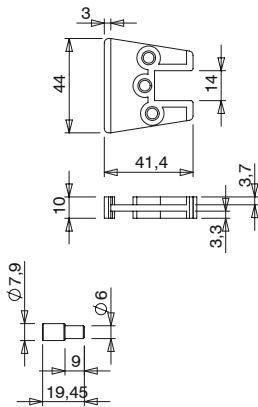
### KIT COLLEGAMENTO NOVA



Insieme di particolari per il fissaggio e il collegamento della cremonese NOVA con le astine della serie.

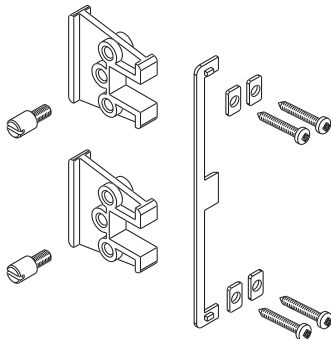
**Materiali**

Blocchetti di guida in poliammide con fibre di vetro.  
Rondelle e viti in acciaio con finitura Zn-Ni.



Codice	Descrizione	Nota	Base Grezzo	Anodizzato Elox	Verniciato	Trend/Oro Ottone	Pezzi per confezione
02353	KIT COLLEGAMENTO NOVA		X				20

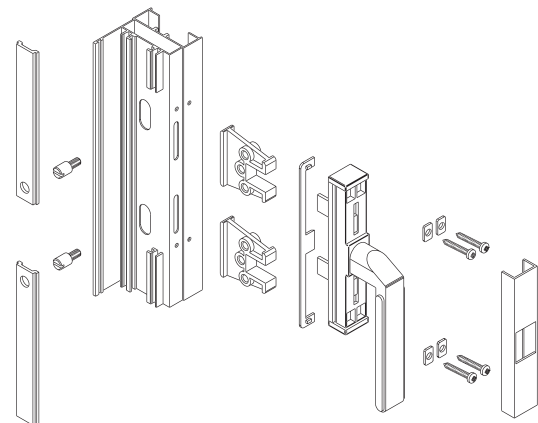
### KIT COLLEGAMENTO NOVA



Kit per il collegamento della cremonese NOVA con le astine del profilo di una finestra ad anta in alluminio con apertura esterna.

**Materiali**

Blocchetti guida in poliammide nera con fibre di vetro.  
Rondelle e viti in acciaio zincato.



Codice	Descrizione	Nota	Base Grezzo	Anodizzato Elox	Verniciato	Trend/Oro Ottone	Pezzi per confezione
02377	KIT COLLEGAMENTO NOVA	ALLC05 - R40	X				20