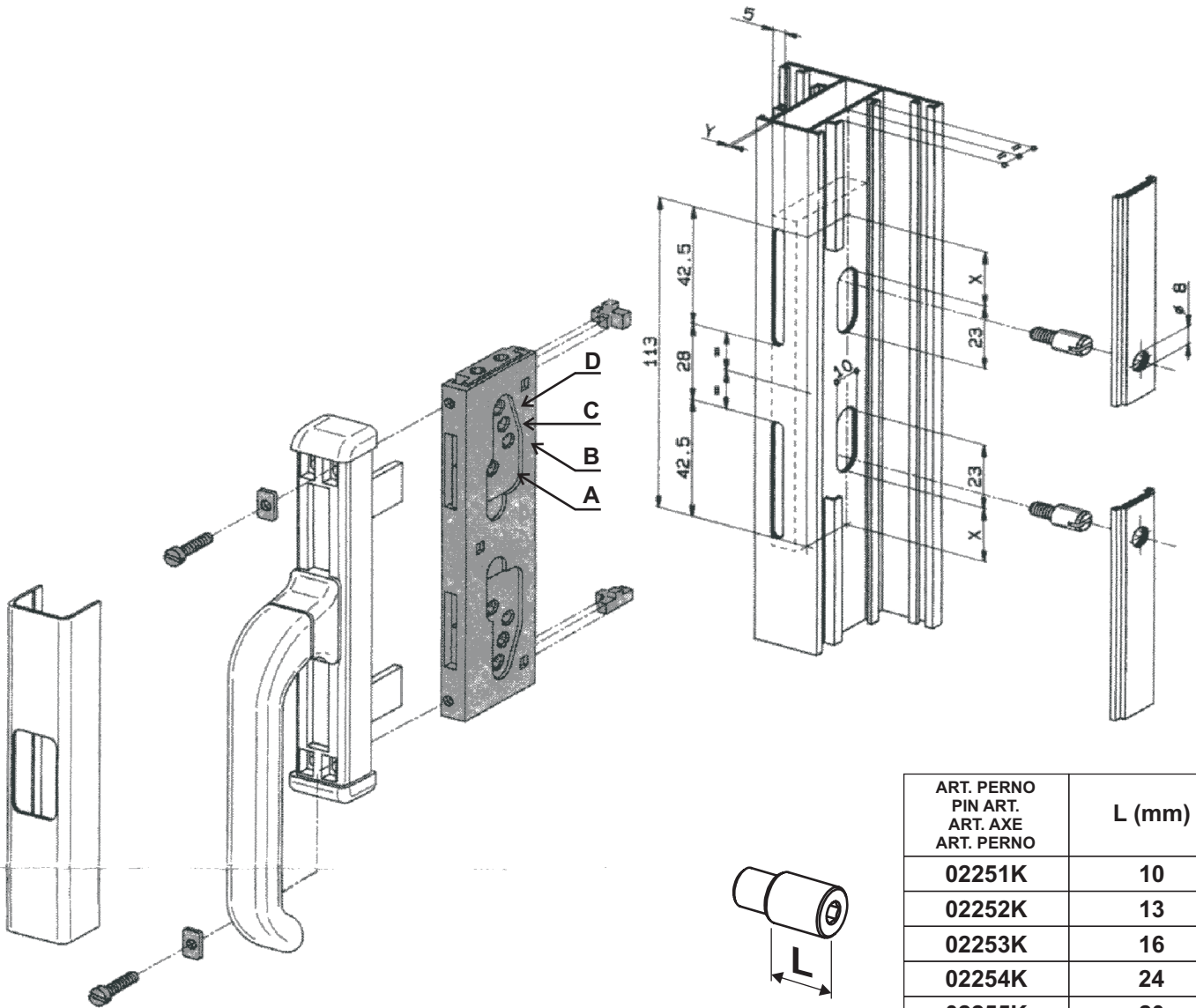


APPLICAZIONE SU PROFILI
A GIUNTO APERTO

 APPLICATION ON PROFILES
WITH JOINT OPEN

 APPLICATION SUR PROFILS
A JOINT OUVERT

 APLICACIÓN EN PERFILES
CON JUNTA ABIERTA


ART. PERNO PIN ART. ART. AXE ART. PERNO	L (mm)
02251K	10
02252K	13
02253K	16
02254K	24
02255K	20

SERIE PROFILATI PROFILS PROFILES PERFILES	TIPOLOGIA OPENING OUVERTURE ABERTURA	ART. PERNO PIN ART. ART. AXE ART. PERNO	POSIZIONE POSITION POSITION POSICION	X	Y	PROFILI PROFILS PROFILES PERFILES
ALL.CO 5	controfinestra	2251	D	5,5	1	VZ1558 - VZ1555 - VZ1564
ALL.CO 5	persiana	2251	C	12,5	1	VZ1569
ALL.CO 5 ZZ	contr./persiana	2251	B	19,5	1	VZ1584 - VZ1459 - VZ1488 - VZ1498 - VZ1494 - VZ1554
ALL.CO P4 SORMONTO	controfinestra	2252	D	5,5	1	VZ0638
ALPHA 445	contr./persiana	2251	C	12,5	1	6402 - 6404 - 6459
ALU.K 45	persiana	2252	D	5,5	1	K0458
DOMAL 40	contr./persiana	2252	A	26,5	1	PR 19724 - PR 19744
EKIP 40	contr./persiana	2252	D	5,5	1	ZK 08144 - ZK 08146
EXPORT 40	controfinestra	2253	A	26,5	1	VZ1757
NC 45 PI	controfinestra	2253	A	26,5	1	NC2236 - NC2646
NC 55 PI	controfinestra	2253	A	26,5	2,5	NC2375
NUOVO NC 40	contr./persiana	2252	D	5,5	1	NC3111 - NC3134
PERSIANA FIRENZE	persiana	2251	C	12,5	2	R3842
PERSIANA ITES	persiana	2254	C	12,5	1	IT0652
PERSIANA METRA	persiana	2254	D	5,5	1	NC2806
R40	persiana	2251	C	12,5	1	900399 - 900226
R40	persiana	2255	D	5,5	3,9	900396
SISTEMA 1	controfinestra	2252	D	5,5	1	4012