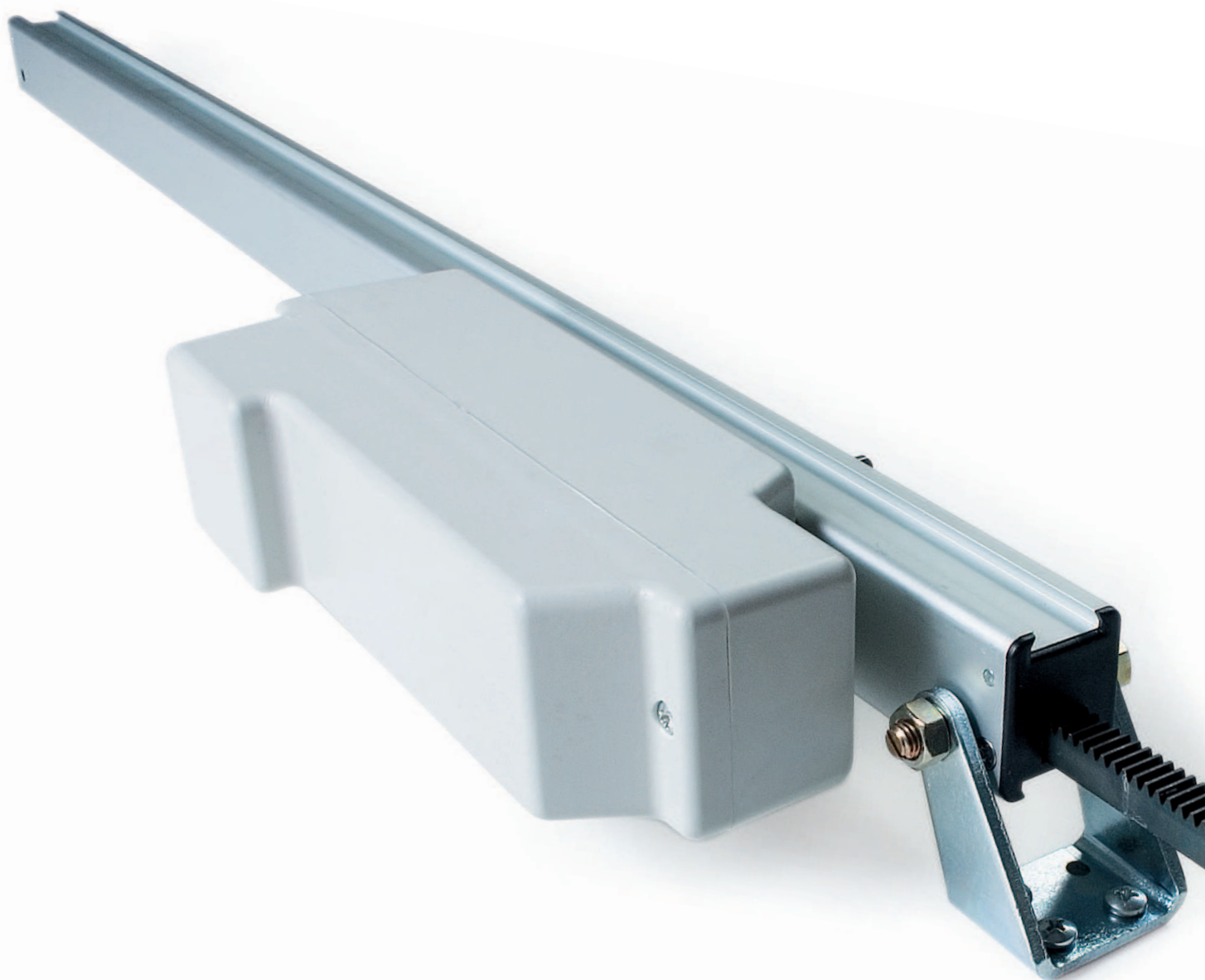


RACK, DUAL RACK e DOUBLE RACK

Attuatori lineari a cremagliera - Forza in spinta 650/1500 N - Corsa 180, 350, 550, 750 e 1000 mm



- Trasmissione del movimento mediante cremagliera quadra da 10 mm per le corse 180 mm, 350 mm e 550 mm e cremagliera quadra da 12 mm per le corse 750 mm e 1000 mm.
- Fornito con 1,5 m di cavo elettrico.
- Sono disponibili staffe per il fissaggio anteriore-posteriore o scorrevoli entro le guide a coda di rondine per la massima facilità di installazione (da ordinare separatamente); è possibile il fissaggio dell'attuatore su tutta la sua lunghezza.
- La versione a 24 Vcc è idonea ad essere impiegata su evacuatori di fumo e calore in conformità alla norma UNI EN 12101-2.
- (*) RACK 24 Vdc approvato da test TÜV (Nr. KH00.1.2). Istituto Giordano (243341).

SISTEMI MULTIPLI

- Per fornire più punti di spinta alla stessa anta il Rack consente il funzionamento in tandem sia con Gruppi cremagliera (Dual Rack) che con altri Rack motorizzati (Double Rack); queste configurazioni, poiché assicurano stabilità, sono particolarmente adatte all'apertura di cupole e serramenti a sporgere molto larghi.
- **Dual Rack:** Forza totale in spinta 650 N (230 Vac) - 750 N (24 Vcc)
Per la composizione di ogni sistema è necessario un attuatore Rack, un gruppo cremagliera, un'asta di collegamento e due staffe di estremità (cod. 40234E, vedi successivamente in accessori).
- **Double Rack:** Forza totale in spinta 1300 N (230 Vac) - 1500 N (24 Vcc)
Per la composizione di ogni sistema è necessario un attuatore Rack, un attuatore Rack Ausiliario da collegare in parallelo, un'asta di collegamento e due staffe di estremità (cod. 40234E, vedi successivamente in accessori).
- **Altri Sistemi multipli:**
Sono disponibili anche gruppi di cremagliera a doppio perno, inseribili tra i punti di spinta esterni, per ottenere 3 o più punti di spinta.

ALIMENTAZIONE
 COLLEGAMENTO ELETTRICO
 COMANDO
 FORZA IN SPINTA
 FORZA IN TIRO
 VELOCITÀ
 ASSORBIMENTO (a carico massimo)
 COLLEGABILE IN PARALLELO
 FINE CORSA
 PROTEZIONE
 SEGNALAZIONE
 GRADO DI PROTEZIONE

RACK 230 V AC

230 Vca ± 10%
 3 fili + terra

650 N
 350 N
 ~ 8 mm/s
 0,1 A
 SI
 Arresto elettronico
 Arresto elettronico
 IP 55

COLORE

ARGENTO ANODIZZATO

CODICI

| | | |
|---------------|---------------|--------|
| CORSA 180 mm | (A = 400 mm) | 40209F |
| CORSA 350 mm | (A = 570 mm) | 40211T |
| CORSA 550 mm | (A = 770 mm) | 40213V |
| CORSA 750 mm | (A = 970 mm) | 40789D |
| CORSA 1000 mm | (A = 1220 mm) | 40790E |

Nota: A= lunghezza attuatore
 (vedi disegno pagina successiva)

RACK 24 V DC

24 Vcc ± 10%
 2 fili + segnalazione
 ad inversione di polarità
 750 N
 650 N
 ~ 8 mm/s
 1 A
 SI
 Arresto elettronico
 Arresto elettronico
 apertura/chiusura
 IP 55

ARGENTO ANODIZZATO

40400A
 40217D
 40219H
 40791F
 40792G

CODICI

CORSA 180 mm
 CORSA 350 mm
 CORSA 550 mm
 CORSA 750 mm
 CORSA 1000 mm

GRUPPO CREMAGLIERA

40223B
 40225D
 40227F
 40754U
 40755V

GRUPPO CREMAGLIERA A DOPPIO PERNO

40379W
 40380U
 40381V
 40851N
 40852O

RACK 230 V AC AUSILIARIO

40631P
 40632S
 40633U
 40847J
 40848K

RACK 24 V DC AUSILIARIO

40636A
 40637C
 40638E
 40849L
 40850M

ASTE DI COLLEGAMENTO

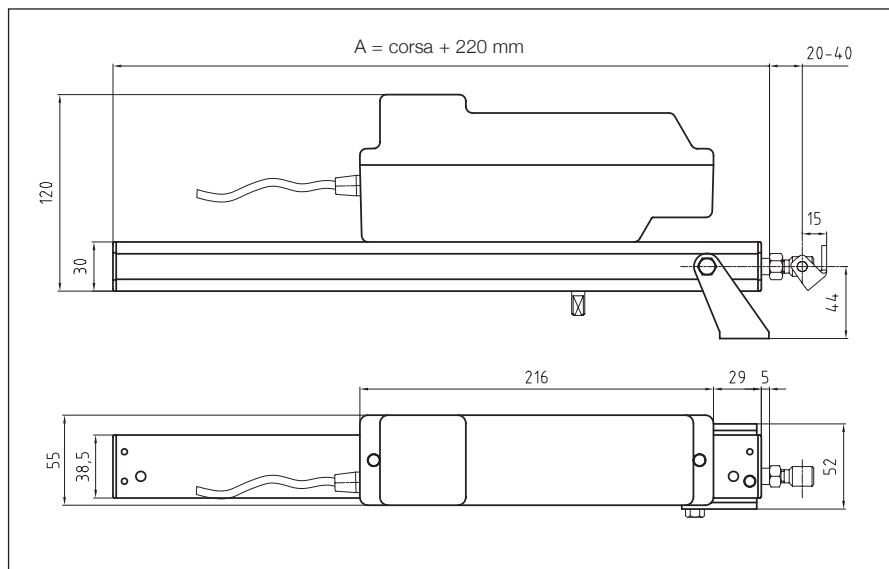
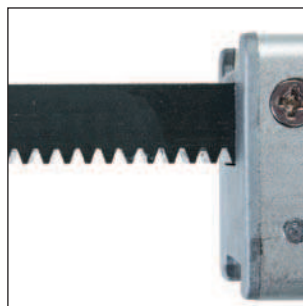
Diametro 12 mm in acciaio inox. Rapide da innestare: non sono necessari accessori per il montaggio.
 Le lunghezze disponibili (interasse tra le cremagliere) sono:

CODICI

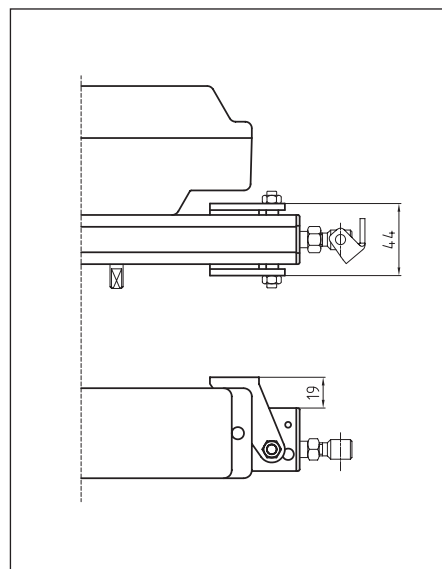
| | |
|---------|--------|
| 1000 mm | 40231B |
| 1500 mm | 40232C |
| 2000 mm | 40233D |



RACK, DUAL RACK e DOUBLE-RACK

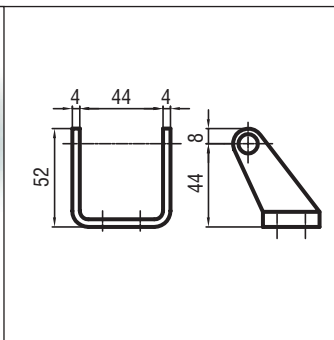
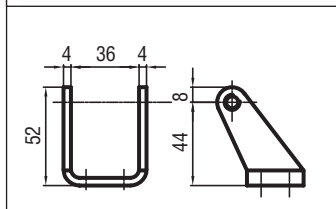


Attuatore con staffa scorrevole cod. 40235F



Attuatore con staffa di estremità cod. 40234E

Accessori: attenzione, le staffe sono da ordinare a parte



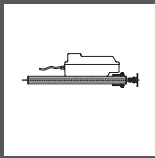
Staffa scorrevole in acciaio zincato cod. 40235F
Rende possibile il fissaggio per tutta la lunghezza dell'attuatore. Da usare solo per configurazione singola.



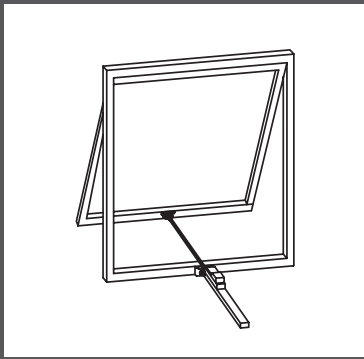
Connettore in acciaio zincato per fissaggio stelo all'anta mobile (in dotazione)

Staffa di estremità in acciaio zincato cod. 40234E
Da usare per i sistemi Dual Rack e Double Rack o Rack Singolo.

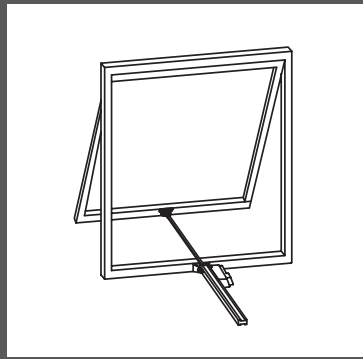
Esempi di applicazioni



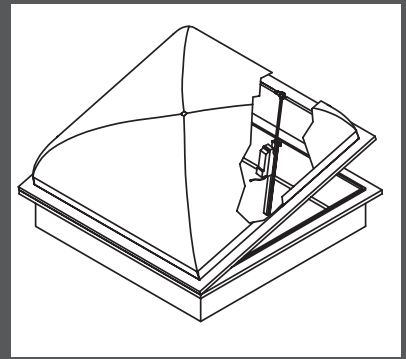
Rack singolo



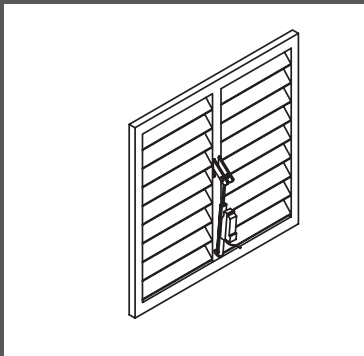
Applicazione su finestra a sporgere senza davanzale con fissaggio anteriore tramite staffa scorrevole cod. 40235F



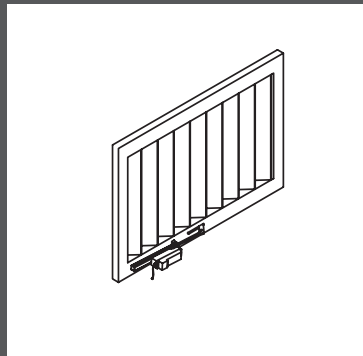
Applicazione su finestra a sporgere senza davanzale con staffa di estremità cod. 40234E



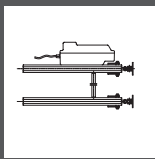
Applicazione su cupola con fissaggio anteriore tramite staffa scorrevole cod. 40235F



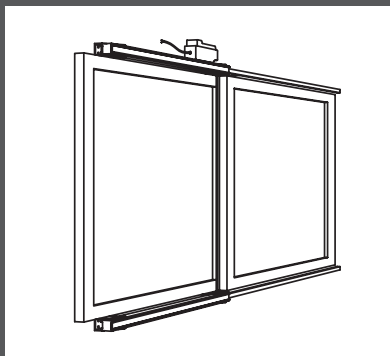
Applicazione su serramento a louver orizzontali con fissaggio posteriore tramite staffa scorrevole cod. 40235F



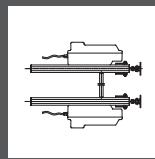
Applicazione su pale frangisole verticali con fissaggio posteriore tramite staffa scorrevole cod. 40235F



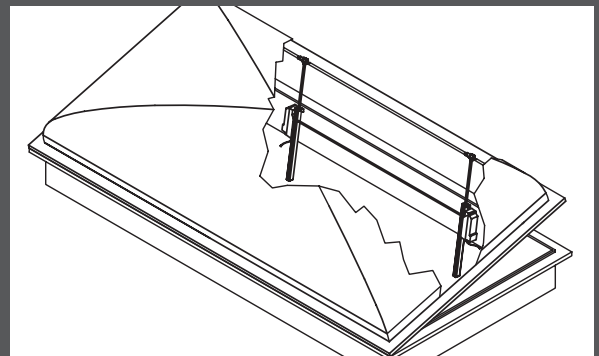
Dual Rack



Applicazione Dual Rack su serramento scorrevole con fissaggio tramite staffe di estremità cod. 40234E e collegamento dei due attuatori attraverso asta.



Double Rack



Applicazione Double Rack su cupola con fissaggio tramite staffe di estremità cod. 40234E e collegamento dei due attuatori attraverso asta.

⚠ Le prescrizioni inerenti la sicurezza delle installazioni sono contenute nella sezione "AVVERTENZE PER LA SICUREZZA"

DESCRIZIONE DI CAPITOLATO

RACK

Attuatore elettrico a cremagliera Ultraflex Control Systems. Corse disponibili 180-350-550-750-1000 mm. Alimentazione da 230 Vca oppure 24 Vcc. Fine corsa elettronico e arresto elettronico nelle posizioni intermedie. Collegabile in parallelo. Colore: Argento anodizzato.

DUAL RACK

Sistema con secondo punto di spinta composto da: un Rack, un Gruppo Cremagliera, e un'asta di collegamento. Forza totale 650 N/750 N

DOUBLE RACK

Sistema con secondo punto di spinta composto da un attuatore Rack, un Rack ausiliario e un'asta di collegamento. Forza totale 1300 N/1500 N. Sistemi con più di due punti di spinta sono ottenibili inserendo un Gruppo Cremagliera con doppio perno.

Gli attuatori Rack 230 Vca e 24 Vcc sono conformi alla Direttiva 2004/108/CE, la versione 230 Vca è anche conforme alla Direttiva 2006/95/CE.