

SUPERMASTER

Attuatore a catena - Forza in spinta 400 N - Corsa 450-600-800 mm



- La corsa più ampia (800 mm) e la maggior forza (400 N) per un attuatore a catena: risolve problemi di movimentazione di ante molto pesanti e la necessità di ampie aperture senza ingombro all'interno del vano (800mm solo per finestre a wasistas).
- Catena a doppia maglia di grandi dimensioni.
- Segnalazione di chiusura del serramento tramite spia rossa posta sull'attuatore.
- Fornito con 2-3 m di cavo elettrico.
- Per finestre senza davanzale è disponibile un kit con staffa scorrevole entro la guida a coda di rondine per la massima facilità di installazione.
- Altezza minima della finestra: 900 mm per la corsa 450 mm, 1200 mm per la corsa 600 mm, 1600 mm per la corsa 800 mm. Per altezze inferiori utilizzare il "Kit staffe oscillanti" cod. 40560T (vedi esempi di applicazioni).
- Nel caso di ante con cerniere laterali a compasso, contattare il ns. ufficio tecnico.
- Disponibile a richiesta centralina di controllo per il montaggio di due attuatori a 24 Vcc sulla stessa anta.
- La versione a 24 Vcc è idonea per essere impiegata su evacuatori di fumo e calore in conformità alla norma UNI EN 12101-2.
- (*) **SUPERMASTER** 24 Vdc approvato da test **TÜV** (Nr. KH99.8.2).

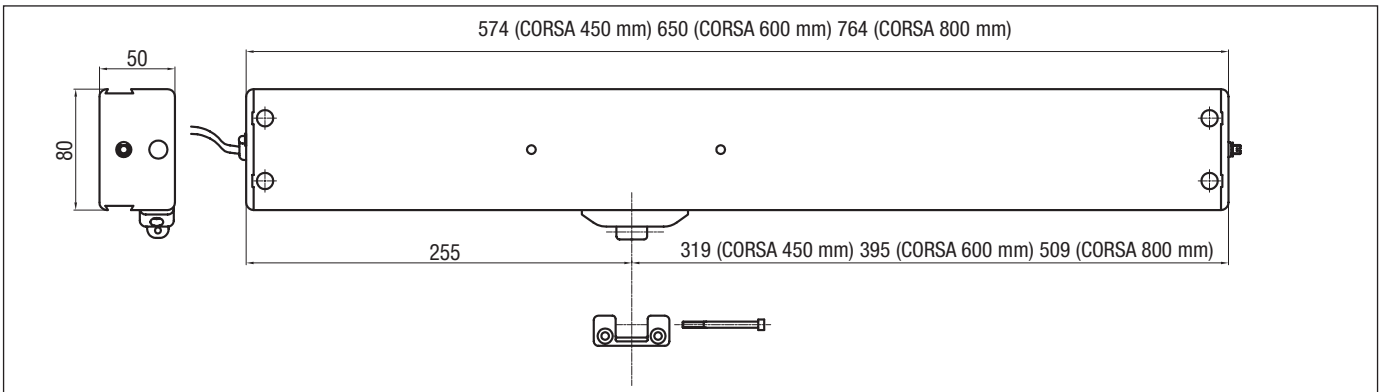
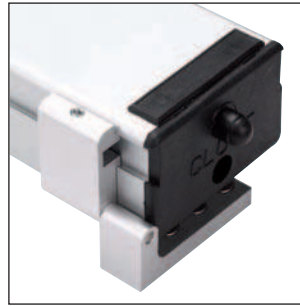


CORSA	SUPERMASTER 230 V AC	SUPERMASTER 24 V DC *
ALIMENTAZIONE	450 - 600 - 800 mm	450 - 600 - 800 mm
COLLEGAMENTO ELETTRICO	230 Vca ±10%	24 Vcc ±10%
COMANDO	3 fili + terra	2 fili + segnalazione
FORZA IN SPINTA	400 N (300 N per corsa 800 mm)	ad inversione di polarità
FORZA IN TRAZIONE	400 N	400 N (300 N per corsa 800 mm)
VELOCITÀ	~ 23 mm/s	400 N
ASSORBIMENTO (a carico max)	0,8 A	~ 20 mm/s
COLLEGABILE IN PARALLELO	SI	2 A
FINE CORSA	Microinterruttori	SI
PROTEZIONE	Termica	Microinterruttori
SEGNALAZIONE		Arresto elettronico
GRADO DI PROTEZIONE	IP 20	Apertura/chiusura
		IP 20

CODICI

CORSA

	450 mm	600 mm	800 mm	450 mm	600 mm	800mm
ARGENTO ANODIZZATO	40462T	40452P	40518U	40506L	40461R	40469H
TESTA DI MORO ANODIZZATO	40465Z	40464X	40753T	40509T	40467D	40470S
BIANCO RAL 9010 VERNICIATO	40466B	40454U	40774O	40507N	40468F	40471U



Dimensioni attuatore

DESCRIZIONE DI CAPITOLATO

Attuatore elettrico Ultraflex Control Systems modello Supermaster con catena a doppia maglia. Forza 400 N in trazione.

Corse disponibili 450-600-800 mm.

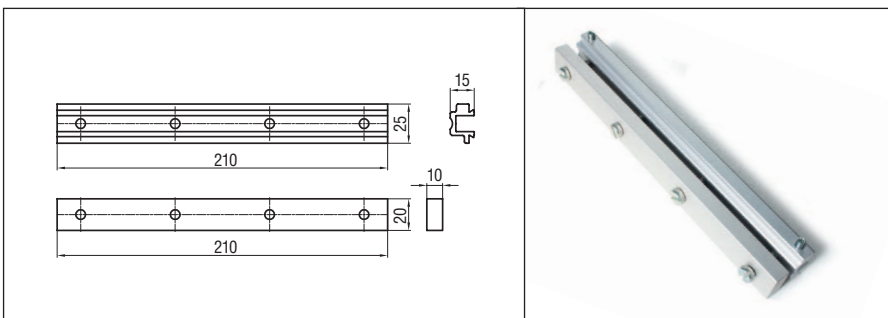
Alimentazione a 230 Vca oppure 24 Vcc.

Fine corsa con microinterruttori e protezione termica (modello 230 Vac) o protezione con limite elettronico di corrente (modello 24 Vcc). Collegabile in parallelo.

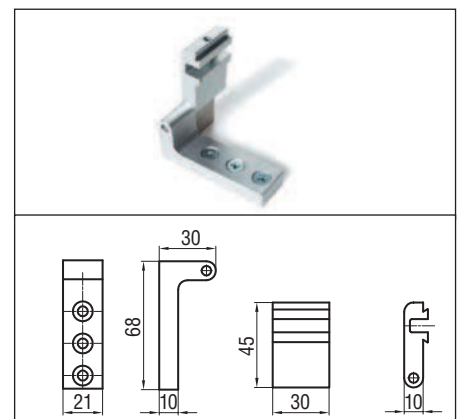
Involucro in alluminio con finitura anodizzata o verniciata.

Conforme alle Direttive 2006/95/CE e 2004/108/CE (per la versione a 24 Vcc conforme alla Direttiva 2004/108/CE).

Accessori

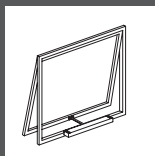


Staffa scorrevole in alluminio con barra di spessore cod. 40460N

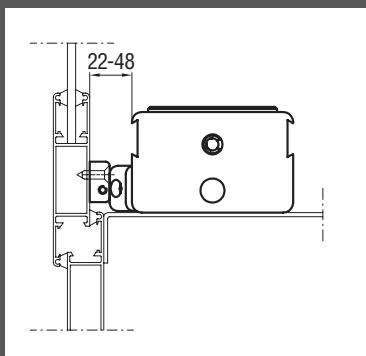


Kit staffe oscillante in alluminio a coda di rondine cod. 40560T

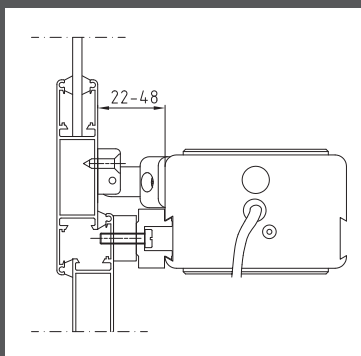
Esempi di applicazioni



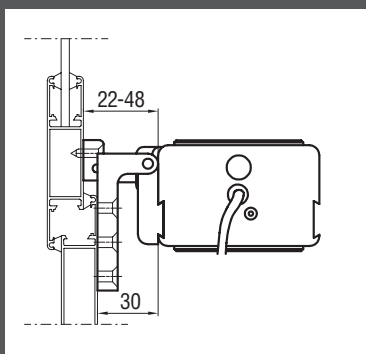
Sporgerie



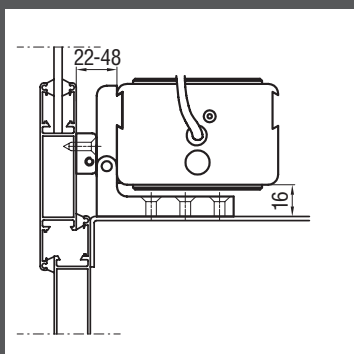
Applicazione con davanzale senza staffe aggiuntive



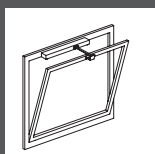
Applicazione senza davanzale con staffa cod. 40460N



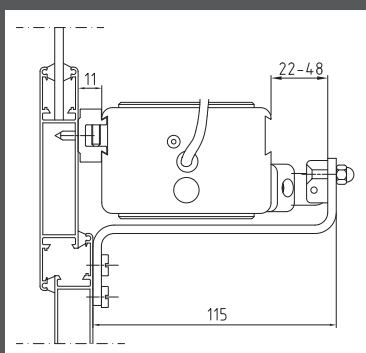
Applicazione a telaio con kit oscillante cod. 40560T



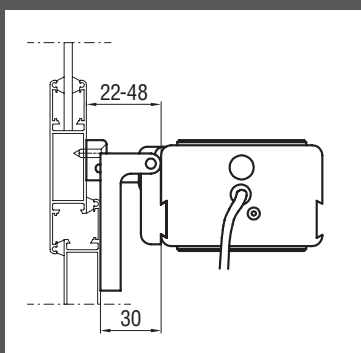
Applicazione a davanzale con kit oscillante cod. 40560T



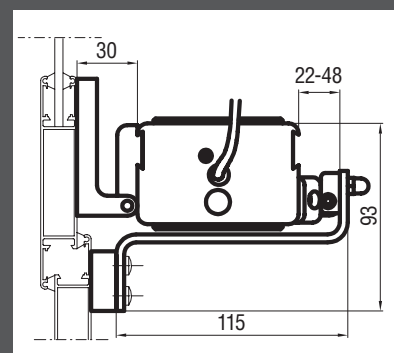
Vasistas



Applicazione a telaio con staffa vasistas cod. 40472W



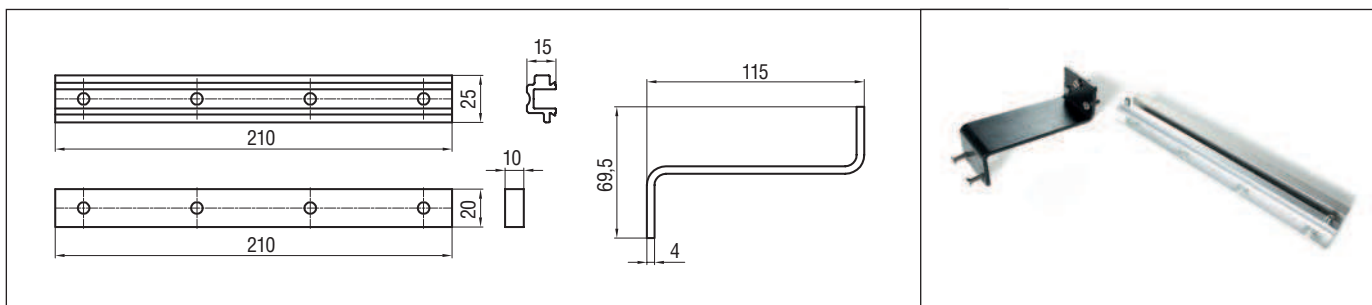
Applicazione ad anta con kit oscillante cod. 40560T



Applicazione a telaio con kit oscillante cod. 40560T e staffa cod. 40472W

⚠ Le prescrizioni inerenti la sicurezza delle installazioni sono contenute nella sezione "AVVERTENZE PER LA SICUREZZA"

Accessori



Kit vasistas: staffa scorrevole in alluminio con barra di spessoramento e staffa a vasistas in acciaio verniciato cod. 40472W