



T80

Attuatore a cremagliera - forza di spinta 800N - corsa max 1000mm

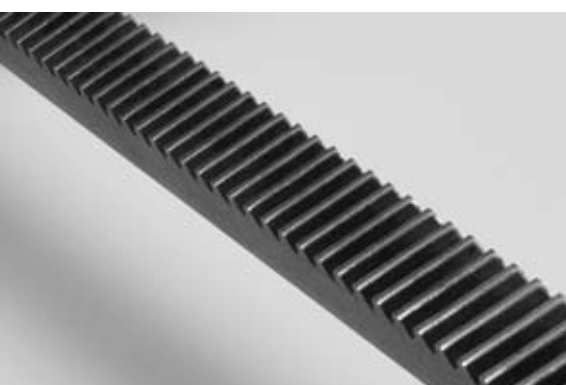
Possibilità di collegamento di più punti di spinta sullo stesso serramento tramite barra di trasmissione.



Rapido montaggio in assenza di alimentazione grazie alla facile regolazione della staffa in acciaio su corsie a coda di rondine.



Alto grado di protezione IP55.



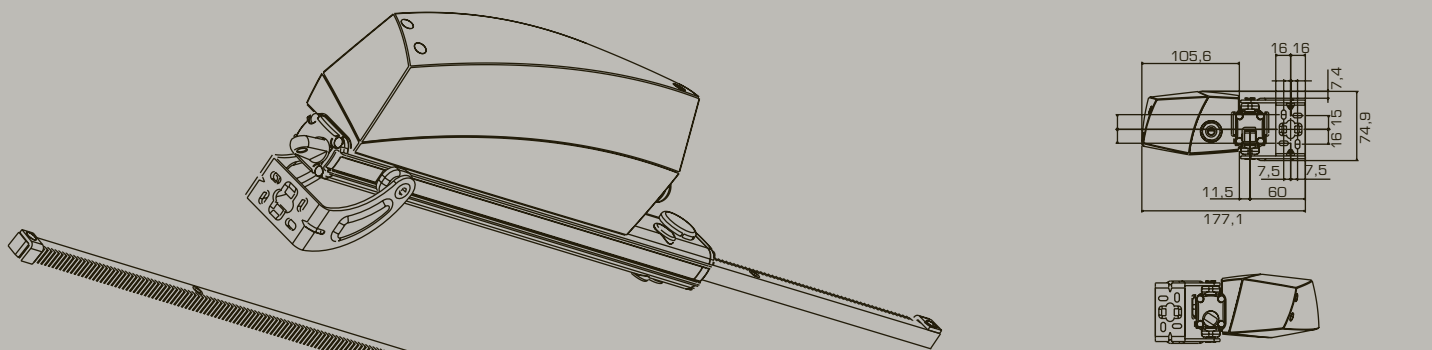
Cremagliera speciale ad alta resistenza ai carichi di punta.

Design innovativo.

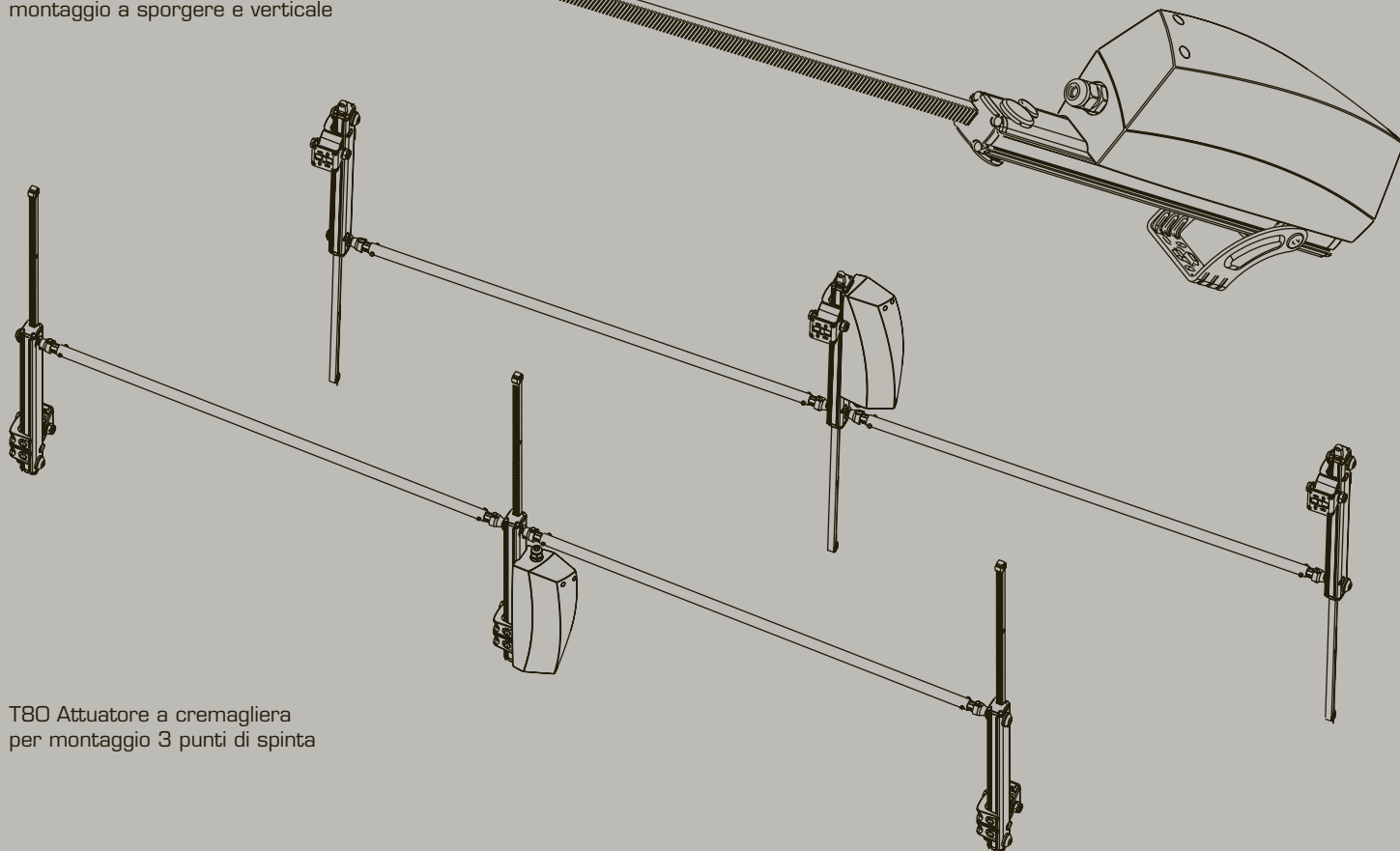
T80 TOPP
tecnologie del movimento

37





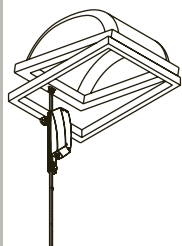
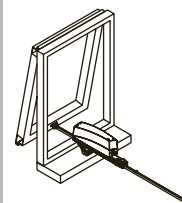
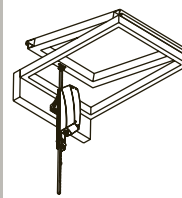
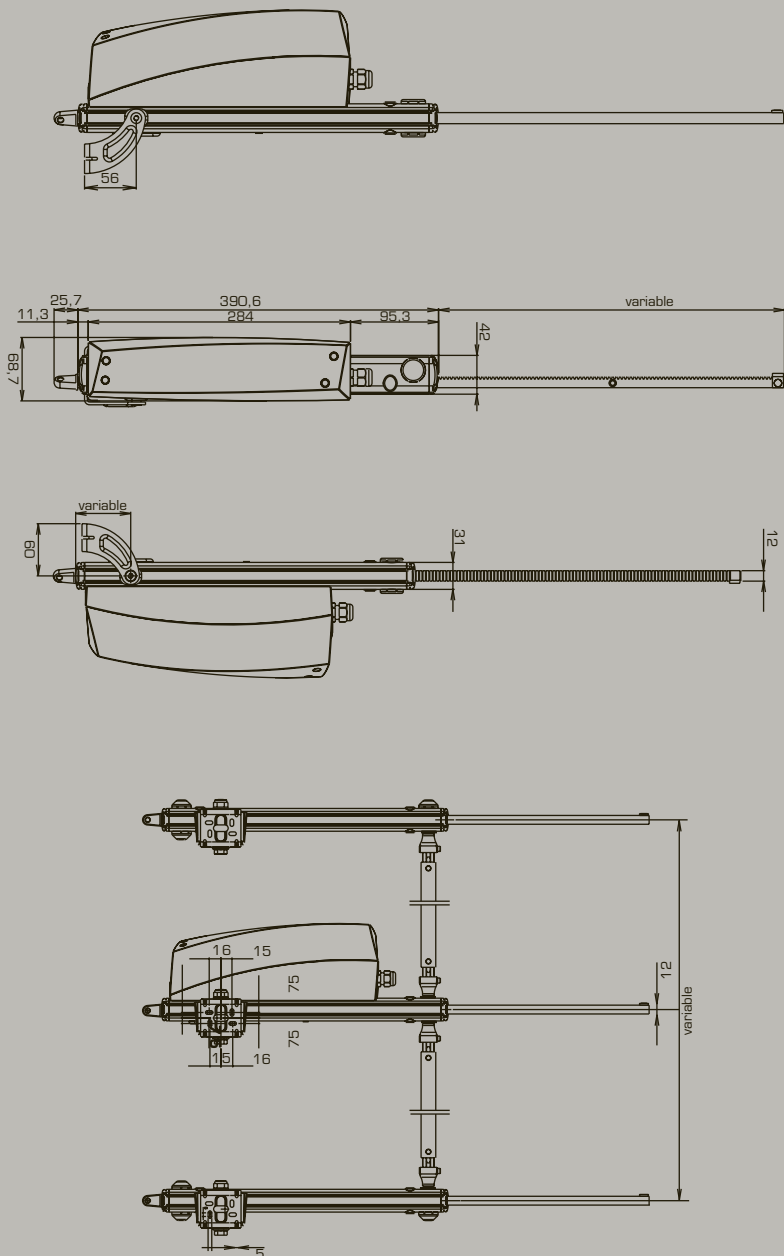
T80 Attuatore a cremagliera
montaggio a sporgere e verticale



T80 Attuatore a cremagliera
per montaggio 3 punti di spinta

Caratteristiche tecniche

	T80/230	T80/24
Tensione di alimentazione	230 V~50 Hz	24 V c.c.
Carico massimo applicabile in spinta		800 N
Carico massimo applicabile in spinta 2 punti di spinta (1 master + 1 slave)		750 N
Carico massimo applicabile in spinta 2 punti di spinta (1 master + 1 master)		1200 N
Carico massimo applicabile in spinta 3 punti di spinta (1 master + 2 slave) *		700N
Distanza fra 2 punti di spinta		max 3 m - min 1 m
Corse		180 - 230 - 350 - 550 - 750 - 1000 mm
Assorbimento	0,35 A	1,35 A
Velocità di traslazione a vuoto		14 mm/s
Doppio isolamento elettrico	si	-
Tipo servizio		S2 di 4 min.
Temperatura di funzionamento		-5 +55 °C
Grado di protezione dispositivi elettrici		IP 55
Collegamento in parallelo di due o più attuatori		si
Collegamento e sincronizzazione di 1 motore T80 + cremagliere sulla stessa finestra		meccanico con barra di collegamento
Fine corsa		elettronico
Dimensioni		variabile da 571,6 a 1391,6x68,7x137,4 mm
* E' possibile installare fino a 5 punti di spinta sullo stesso serramento. Consultare l'ufficio tecnico commerciale per disposizione punti di spinta e calcolo forza di spinta.		



Descrizione per capitolato

Attuatore lineare elettrico Topp modello T80, con movimento basculante autoallineante, a cremagliera, completo di supporto ed accessori per apertura a sporgere.

Funzionamento a 230V 50 Hz, oppure, in alternativa, a 24 V c.c..

Carico massimo applicabile 800 N. Predisposto per il collegamento meccanico di due o più punti di spinta. Fine corsa ad effetto hall.

Apparecchio marcato CE e conforme alla direttiva:

EN 12101-2 per sistemi evacuazione fumo e calore (solo versione 24V).

T80 **TOPP**
tecnologie del movimento

39