



PNI AP800D

Sliding gates automation system



Contents

English	3
Български	15
Deutsch	29
Español	42
Français	55
Magyar	68
Italiano	81
Nederlands	94
Polski	107
Romana	119

Warnings

For your safety and to obtain an automation system with a correct operation, make sure that the following conditions are met:

- » The gate structure must be adequate for the automation system
- » Make sure that the gates move correctly and evenly, without friction, along the entire length of their path
- » The wheels and rails of the gates must be in good condition, free of rust and well greased
- » The gates must be able to open and close freely, without obstacles
- » It is recommended to install a gate stop for the open position
- » DO NOT weld when the bearing is on the bearing sets, because it does not have perfect contact with the bearings and they get burr trying to make the table.
- » DO NOT weld with the motor mounted, as the motherboard will heat up and the wiring on the board will fail.

Safety information

- » Do not replace components and accessories other than those included or recommended by the manufacturer.
- » Before powering the system, make sure that all connections and cables are in good condition.
- » Turn off the power when performing maintenance operations.
- » Avoid the water control panel to avoid short circuits.
- » Do not power the motor, control panel or other accessories directly to the power source.
- » Do not pass through the gates when they open or close.
- » Keep the remote control in a safe place away from children.
- » Read all information and warnings in this manual carefully before putting the system into operation.
- » During the installation of the automation system, take measures regarding the safety of people and maintaining the integrity of the space in which you work.
- » The system has an overvoltage protection function to prevent damage to the device or injuries.
- » Install the automation system taking into account the weight, length and

height of the gate.

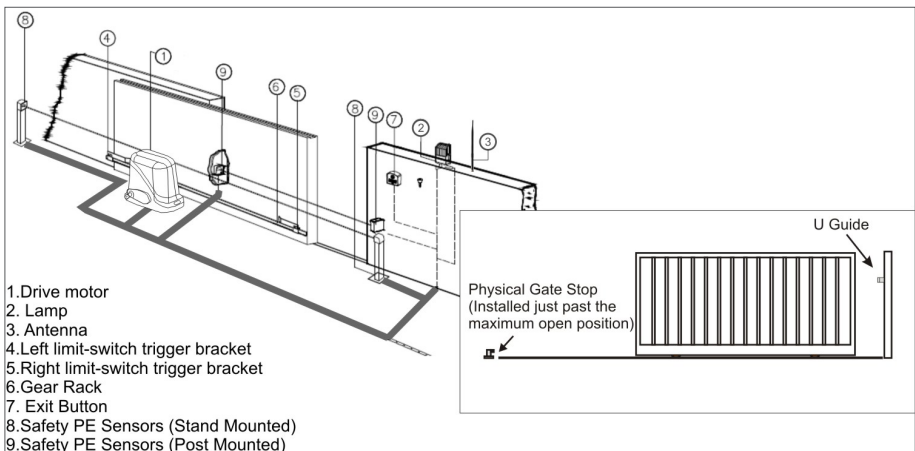
- » Safety sensors may not detect small obstacles such as children, animals or objects. It is your duty to ensure the safe operation of the gates.

Note: We do not take responsibility for any accidents or defects caused by improper installation of the gate automation system.

Package contents:

- Control unit
- 2 x remote controls
- 2 x keys
- 4 x mounting dowels
- 2 x limit trigger brackets
- 1 x Lamp
- 2 x IR Sensors

Installation scheme



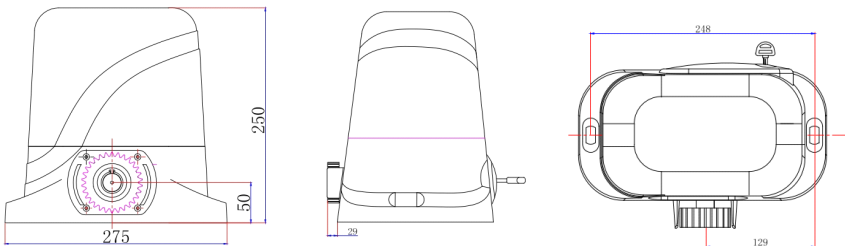
Technical specifications

- » Engine working temperature: $-26^{\circ}\text{C} \sim +80^{\circ}\text{C}$
- » Control unit power supply: 230V
- » Power: 350W
- » Transmission mode output: $M = 4$
- » Torque: 30.0 N.m
- » Opening / closing speed: 12m / min
- » Rotations: 1400rpm
- » Pull force: 1100N (Newton)
- » Maximum load supported: 800 kg
- » Maximum communication distance with remote control: 50 m

Main features

- » Possibility to connect the photocell (included), access keyboard, access button and other access control accessories
- » Possibility to connect the safety lamp (included)
- » Automatic closing
- » Adjustable sensitivity

Dimensions:



Important notes

- » Power the control unit to a separate 10A power supply.
- » Keep a distance between the rack and the gear of the engine so as not to overload the engine.

- » Install the stop in the opening direction of the gate to prevent the engine from running uncontrollably.

Engine installation

- » Choose your engine installation location carefully.
- » Temporarily place the engine mounting base at a distance of 35 mm from the gate. (Diagram 1)
- » Put the engine on the stand.
- » Test with a piece of rack positioned on the gear wheel if the engine is at the right height.
- » Make a drawing around the engine mounting bracket.
- » Lower the engine from the bracket.
- » Mark on the ground where you need to drill the 4 holes to fix the support. (Diagram 2)
- » Make 4 holes in the marked places.
- » Secure the bracket and motor using screws and dowels.

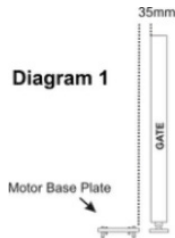
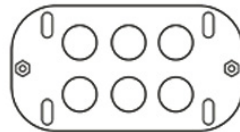
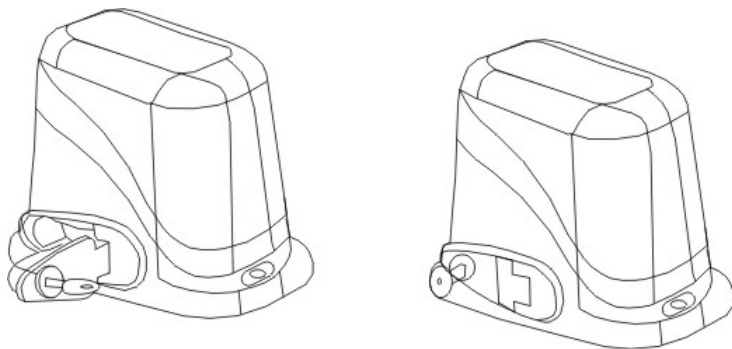


Diagram 2

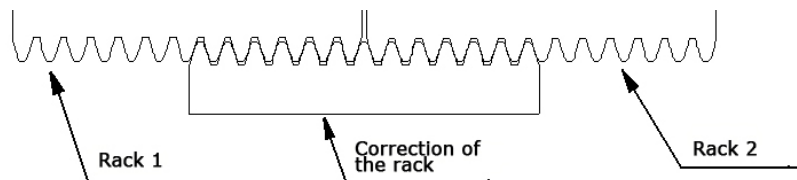


Rack installation (rack not included)

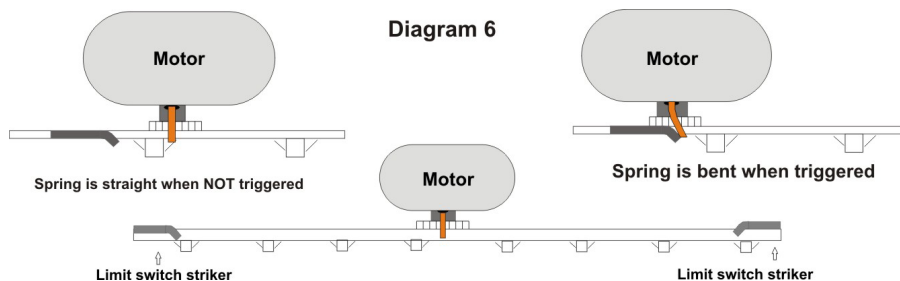
- » With the key included in the package, open and pull the lever to manually close the gate.



- » Position the first piece of rack on the gear leaving a space of 2-3 mm between the rack and the wheel, then fix it on the gate.
- » Manually move the gate back and forth to make sure the rack slides well on the gear.
- » Assemble the following pieces of rack, making sure they are perfectly in line with each other.
- » Manually move the gate back and forth after each piece of rack installed to make sure the gate slides easily.



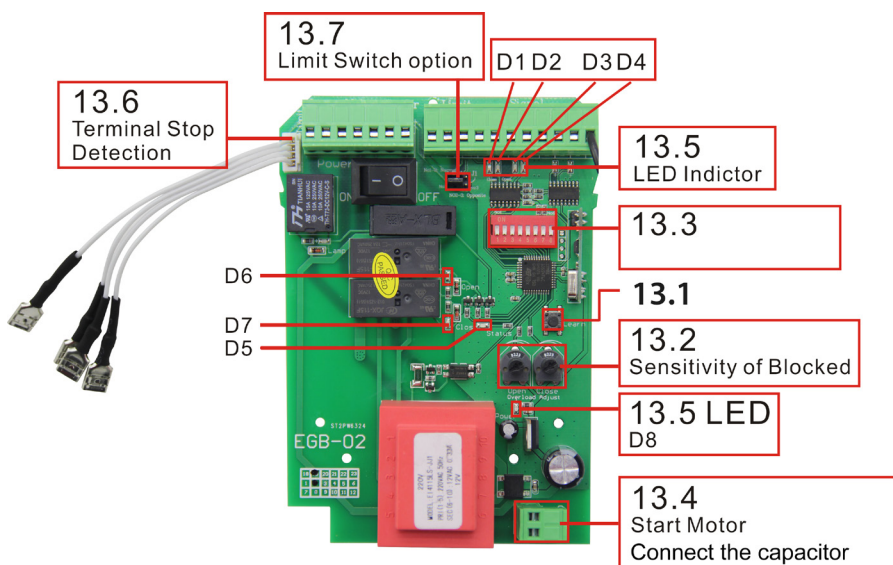
- » The stops must be installed now. They are mounted on the rack and lock the engine when the rack reaches the end, when the gate is opened or closed.



Power supply and installation testing

- » Check the cables and connections again
- » Close the gate manually
- » Connect the system to a 10A power supply
- » Press the number 1 key on the remote control
- » The gate should open and stop when it reaches the end of the race

Mainboard



13.1 - Pairing remote control

Press the LEARN button on the board (13.1). The D5 LED will flash for 10 seconds. During this time, press any key on the remote control. If the code has been learned, the D5 LED will flash twice. The remote control is now paired.

If no button is pressed, the D5 LED will turn off after 10 seconds, and the system will automatically exit the learning mode.

Hold down the LEARN button for 6 seconds, the D5 LED will flash, release

the button. Now all the codes that were saved have been deleted.

The system can learn a maximum of 20 remote controls. If you try to pair more than that, the D5 LED will flash 5 times to confirm that the maximum number of remote controls has been reached.

In the remote control learning process, if you press button 1 or button 2 on the remote control, then button 1 will control the gate in “from car” mode: open-stop-closed, and button 2 will operate the gate in “pedestrian” mode. Buttons 3 and 4 have no function.

In the learning process the remote control, if you press button 3 or button 4 on the remote control, then button 3 will control the gate in “car” mode: open-stop-closed, and button 4 will operate the gate in “pedestrian” mode. Thus, you can pair the same remote control with 2 automation systems.

13.2 - Obstacle detection

We can set two sensitivity levels: High and Low.

A. High sensitivity: if the gate is opening or closing and encounters a small obstacle, then the engine will stop.

B. Low sensitivity: if the gate is opening or closing and encounters a large obstacle, then the engine will stop.

13.3 - Programming

1. OFF position: the engine is in NC mode, Normal Close (default)
ON position: the engine is in NO, Normal Open mode
2. OFF position: photocell is in NO mode (default)
ON position: the photocell is in NC mode
3. and 4 in the OFF position: deactivates the automatic closing function (default)
3. on the ON position and 4 on the OFF position: when the gate is fully open, it will close automatically after 10 seconds .
4. on the OFF position and 4 on the ON position: when the gate is fully open, it will close automatically after 30 seconds.
5. on the ON position and 4 on the ON position: when the gate is fully open, it will close automatically after 60 seconds.

5. and 6 in the OFF position: disables the automatic closing function in “pedestrian” mode (default)
6. on the ON position and 6 on the OFF position: in the “pedestrian” mode, when the gate is completely open, it will close automatically after 5 seconds.
7. on the OFF position and 6 on the ON position: in the “pedestrian” mode, when the gate is completely open, it will close automatically after 10 seconds.
8. on the ON position and 6 on the ON position: in “pedestrian” mode, when the gate is fully open, it will close automatically after 30 seconds.

Notes:

- Buttons 2 and 4 (depending on how the remote control was paired) operate the gate in “pedestrian” mode.
 - If the engine runs and the 2 or 4 button on the remote control is pressed, the engine will stop automatically.
 - If you press button 2 or 4 on the remote control to open the gate, it will close after the programmed time (5, 10 or 30 seconds) or will remain open (if automatic closing has been deactivated) or press button 2 or 4 again to close the gate immediately.
7. OFF position: deactivates the condominium mode
ON position: activates the condominium mode

Note: In condominium mode, when the gate is open, if you press the buttons on the remote control or other connected access terminal (access button or access keypad), they will not work until the gate is fully open. When the gate is closed, if you press the buttons on the remote control or other connected access terminal, the gate will stop and reopen completely.

13.4 Capacitors for starting the engine

The capacitors are connected to the motherboard. Make sure the capacitor interface is secure. Please refer to the motherboard configuration in the image on the previous page.

13.5 LED indicators

D1: LED on - the gate is not completely closed

Led off - the gate is completely closed

D2: LED on - the gate is not fully open

Led off - the gate is fully open

D3: LED on - if you give, for example, the opening command from two connected access terminals, the LED will flash to warn that the same command has been given.

D4: Led on - infrared sensors have not detected any obstacles

LED off - infrared sensors have detected an obstacle. The engine will stop.

D6: Led on - gate opening

D7: Led on - door closed

D8: LED on - the motherboard is powered

13.6 Terminal stop detection interface:

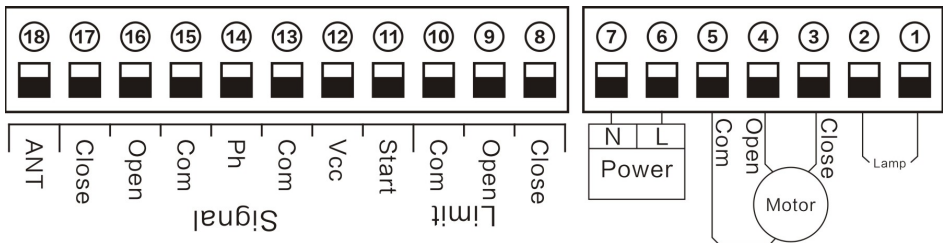
It has 2 modes: one opens the gate and one closes the gate in normal operation.

13.7 Open / close limit setting (J1):

Jumper J1 communicates to the terminal 13.6 the direction of opening and closing the gate. Jumper J1 variants:

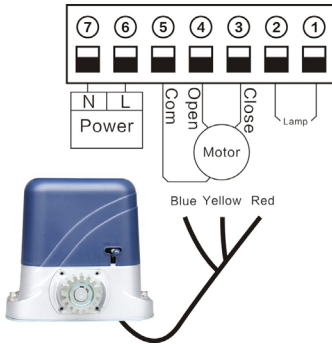
1. NO1-NO2 - Normal opening (Motor on the left of the gate inside);
2. NO2-NO3 - Opening in the opposite direction. (Motor to the right of the gate inside) It requires changing the direction of the motor supply (see installation and motor connection chapter).

Electrical components installation diagram



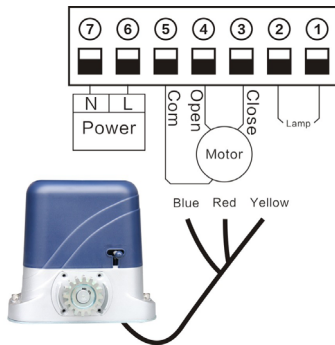
» Terminals 6 and 7 are for 230V connection

We recommend installing the engine to the right of the gate (seen from the inside):



- » Terminal 3 - connect the red wire to the motor
- » Terminal 4 - connect the yellow wire to the motor
- » Terminal 5 - connect the blue wire to the motor

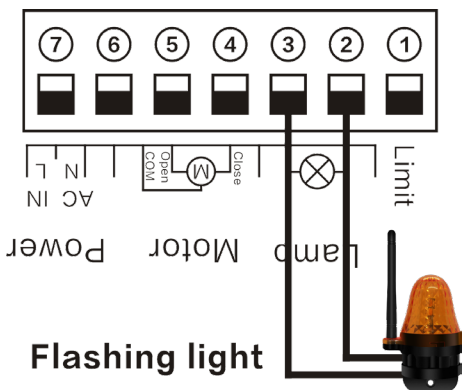
Installing the engine to the left of the gate (seen from the inside):



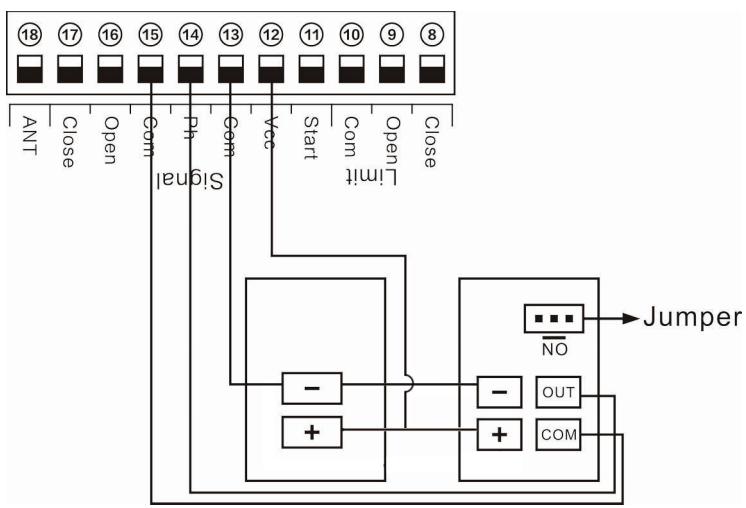
- » Terminal 4 - connect the red wire to the motor
- » Terminal 5 - connect the blue wire to the motor
- » Terminal 3 - connect the yellow wire to the motor

Note: For mounting the motor on the right side of the gate (inside view), when you change the black and the green wire, check if the motor closes and stops normally. If not, change the position of jumper J1 in the opposite direction. For example, if J1 is now on position 1 and 2, then change J1 to position 2 and 3.

Warning lamp connection



Infrared sensor connection



- Remove the wire between terminal 14 and 15.
- Connect terminal 15 to the COM terminal and terminal 14 to the OUT terminal of the sensor.
- Terminals 12 and 13 power the sensor. Thus, connect terminal 12 to “+” (plus), and terminal 13 to “-“ (minus).

Note: From the factory, the system board is set to connect the NO photocell. Therefore, keep the jumper in the NO position, as seen in the image above.

Opening device connection (not included)

If you do not want to use the remote control to control the gates, connect the external gate actuator to the terminal 11, such as the access button, the access keypad, etc.

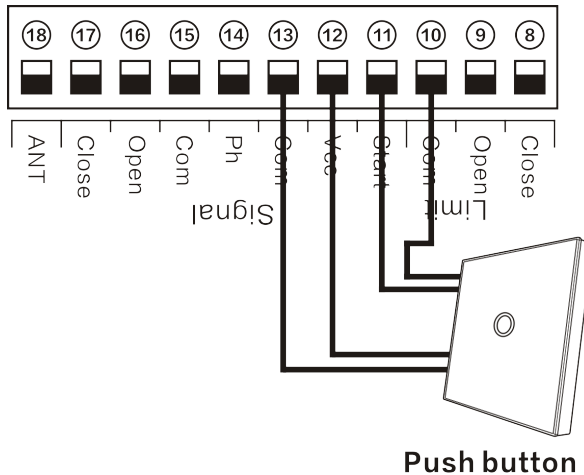


Diagram example when connecting an access button:

Connect the access button to terminals 10 and 11. Terminals 12 and 13 are for powering the access button.

Maintenance instructions

- » The rack and gear must always be kept clean, free of objects that could become an obstacle in opening or closing the doors.
- » Lubricants all moving parts of the automation system once every 3 months.
- » If the control panel is powered by a backup battery, check the battery monthly and replace it if necessary.
- » Periodically check the condition of cables and connections.
- » Make sure that no water enters the engine.

Предупреждения

За вашата безопасност и за да получите система за автоматизация с правилна работа, уверете се, че са изпълнени следните условия:

- » Структурата на портата трябва да е подходяща за системата за автоматизация
- » Уверете се, че вратите се движат правилно и равномерно, без триене, по цялата дължина на своя път
- » Колелата и релсите на вратите трябва да са в добро състояние, без ръжда и добре гресирани
- » Портите трябва да могат да се отварят и затварят свободно, без препятствия
- » Препоръчително е да инсталирате ограничител на вратата за отворено положение
- » НЕ заварявайте, когато лагерът е върху комплектите лагери, защото няма перфектен контакт с лагерите и те получават грапавини, опитвайки се да направят масата.
- » НЕ заварявайте с монтиран двигател, тъй като дънната платка ще се нагрее и окабеляването на платката ще се повреди.

Информация за безопасност

- » Не подменяйте компоненти и аксесоари, различни от включените или препоръчаните от производителя.
- » Преди да захранвате системата, уверете се, че всички връзки и кабели са в добро състояние.
- » Изключете захранването, когато извършвате операции по поддръжка.
- » Избягвайте панела за управление на водата, за да избегнете късо съединение.
- » Не захранвайте двигателя, контролния панел или други аксесоари директно към източника на захранване.
- » Не минавайте през портите, когато се отварят или затварят.
- » Дръжте дистанционното управление на безопасно място, далеч от деца.
- » Прочетете внимателно цялата информация и предупреждения в това ръководство, преди да пуснете системата в експлоатация.

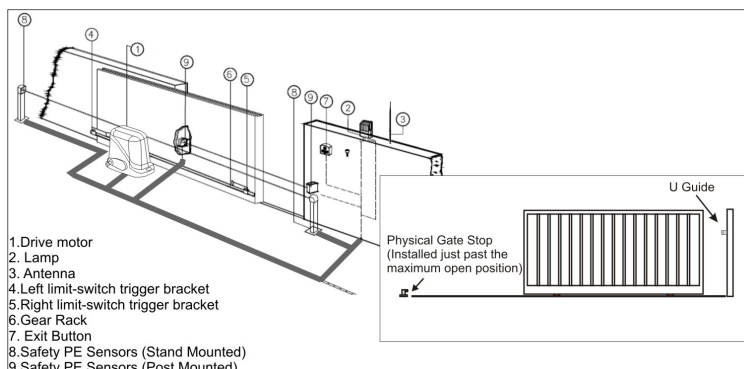
- » При монтажа на системата за автоматизация вземете мерки за безопасността на хората и поддържане целостта на пространството, в което работите.
- » Системата има функция за защита от пренапрежение, за да предотврати повреда на устройството или наранявания.
- » Инсталирайте системата за автоматизация, като вземете предвид теглото, дължината и височината на портата.
- » Сензорите за безопасност може да не открият малки препятствия като деца, животни или предмети. Ваше задължение е да осигурите безопасното функциониране на портите.

Забележка: Ние не поемаме отговорност за злополуки или дефекти, причинени от неправилна инсталация на системата за автоматизация на портата.

Съдържание на пакета:

- Блок за управление
- 2 x дистанционни управления
- 2 x ключа
- 4 x монтажни дюбели
- 2 x ограничителни скоби за задействане
- 1 x Лампа
- 2 x IR сензора

Схема на монтаж



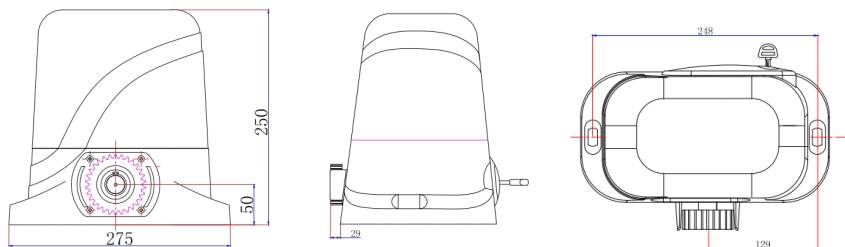
Технически спецификации

- » Работна температура на двигателя: $-26^{\circ}\text{C} \sim + 80^{\circ}\text{C}$
- » Захранване на блока за управление: 230V
- » Мощност: 350W
- » Изход в режим на предаване: $M = 4$
- » Въртящ момент: 30.0 N.m
- » Скорост на отваряне/затваряне: 12м/мин
- » Обороти: 1400 об/мин
- » Теглителна сила: 1100N (Нютон)
- » Максимално поддържано натоварване: 800 кг
- » Максимално разстояние за комуникация с дистанционно управление: 50 m

Основните функции

- » Възможност за свързване на фотоклетка (включена), клавиатура за достъп, бутон за достъп и други аксесоари за контрол на достъп
- » Възможност за свързване на предпазна лампа (включена)
- » Автоматично затваряне
- » Регулируема чувствителност
- » Защита от препятствия: портата спира и се отваря отново, ако срещне препятствие при затваряне; портата спира, ако срещне препятствие, докато се отваря. Силата, при която вратата спира, когато срещне препятствие, се регулира както при затваряне, така и при отваряне.
- » Възможност за монтиране на 2 мотора в огледалото (срещу) за удвояване на дължината на вратата/отваряемата зона. Така една порта се отваря отляво и една отдясно.

Размери:

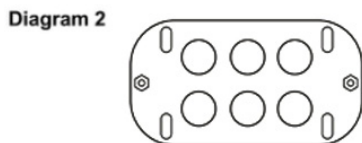
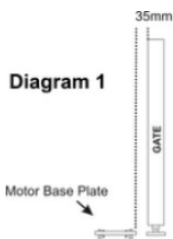


Важни бележки

- » Захранете контролния блок към отделно 10А захранване.
- » Стелажът трябва да бъде монтиран на права линия, успоредна на портата.
- » Спазвайте разстояние между рейката и зъбното колело на двигателя, за да не претоварвате двигателя.
- » Монтирайте ограничителя в посоката на отваряне на вратата, за да предотвратите неконтролируема работа на двигателя.

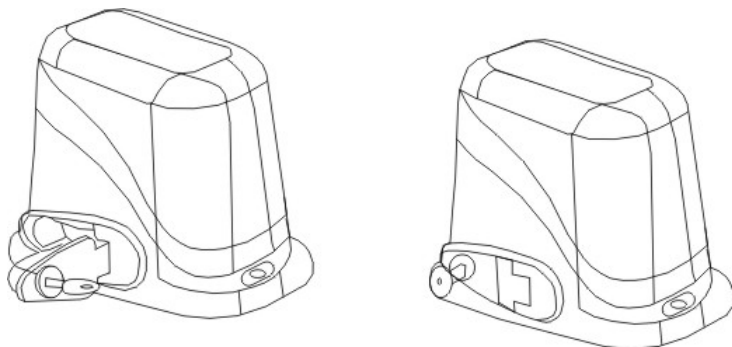
Монтаж на двигател

- » Изберете внимателно мястото за инсталиране на вашия двигател.
- » Временно поставете основата за закрепване на двигателя на разстояние 35 мм от портата. (Диаграма 1)
- » Поставете двигателя на стойката.
- » Тествайте с парче зъбна рейка, поставено върху зъбното колело, дали двигателят е на правилната височина.
- » Направете чертеж около монтажната скоба на двигателя.
- » Спуснете двигателя от скобата.
- » Маркирайте на земята къде трябва да пробие 4-те дупки, за да фиксирате опората. (Диаграма 2)
- » На маркираните места направете 4 дупки.
- » Закрепете скобата и двигателя с помощта на винтове и дюбели.

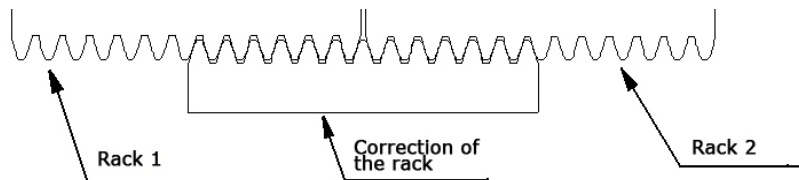


Монтаж на стелажи

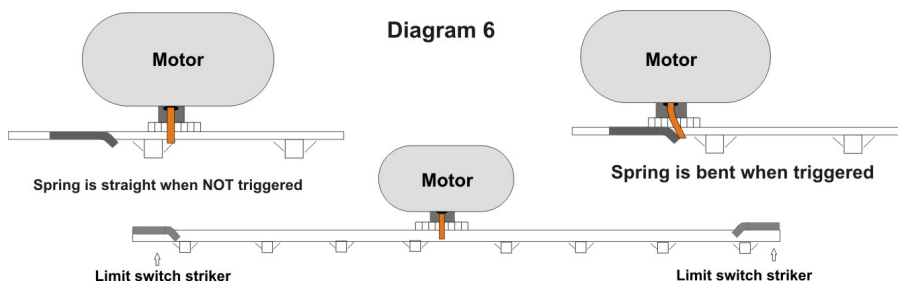
- » С ключа, включен в пакета, отворете и дръпнете лоста, за да затворите ръчно портата.



- » Поставете първото парче зъбна рейка върху зъбното колело, като оставите разстояние от 2-3 mm между зъбната рейка и колелото, след което я фиксирайте върху вратата.
- » Преместете ръчно вратата напред и назад, за да сте сигурни, че стойката се плъзга добре върху зъбното колело.
- » Сглобете следните части от стелаж, като се уверите, че са идеално една спрямо друга.
- » Ръчно преместете портата напред и назад след всяко монтирано парче стелаж, за да сте сигурни, че портата се плъзга лесно.



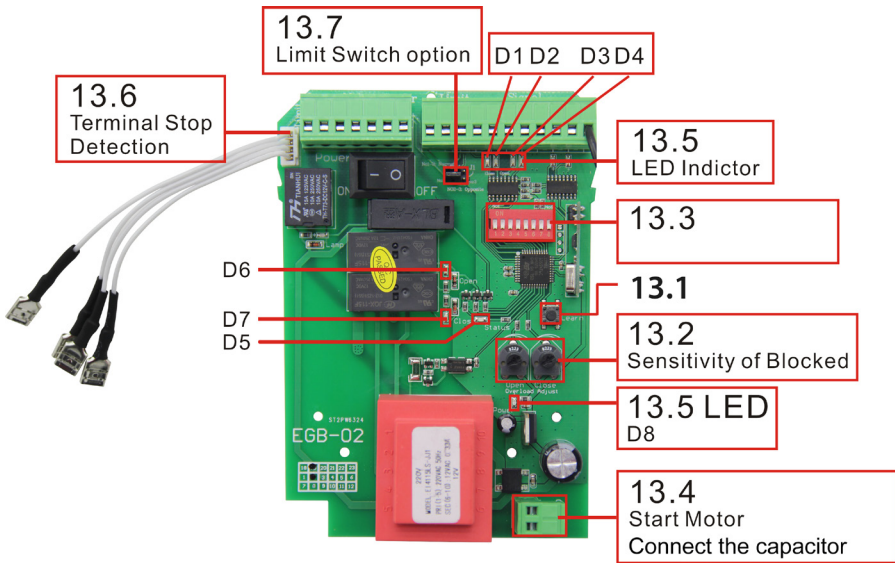
- » Стоповете трябва да бъдат монтирани сега. Те се монтират на рейката и блокират двигателя, когато рейката стигне до края, когато вратата се отваря или затваря.



Захранване и тестване на инсталацията

- » Проверете отново кабелите и връзките
- » Затворете портата ръчно
- » Свържете системата към 10А захранване
- » Натиснете клавиш номер 1 на дистанционното управление
- » Портата трябва да се отвори и да спре, когато достигне края на хода си

Дънна платка



13.1 - Pairing the remote control

Натиснете бутона LEARN на дъската (13.1). Светодиодът D5 ще мига за 10 секунди. През това време натиснете произволен бутон на дистанционното управление. Ако кодът е научен, светодиода D5 ще мига два пъти. Дистанционното управление вече е сдвоено.

Ако не се натисне бутон, светодиода D5 ще изгасне след 10 секунди и системата автоматично ще излезе от режима на обучение.

Задръжте натиснат бутона LEARN за 6 секунди, светодиода D5 ще мига, отпуснете бутона. Сега всички кодове, които са били запазени, са изтрети.

Системата може да научи максимум 20 дистанционни управления. Ако се опитате да сдвоите повече от това, светодиода D5 ще мига 5 пъти, за да потвърди, че е достигнат максималният брой дистанционни управления.

В процеса на обучение на дистанционното управление, ако натиснете бутон 1 или бутон 2 на дистанционното управление, тогава бутон 1 ще управлява портата в режим „от кола“: отворено-стоп-затворено, а бутон 2 ще управлява портата в „пешеходен режим“ ” режим. Бутони 3 и 4 нямат функция.

В процеса на обучение дистанционното управление, ако натиснете бутон 3 или бутон 4 на дистанционното управление, тогава бутон 3 ще управлява портата в режим „кола“: отворено-стоп-затворено, а бутон 4 ще управлява портата в „пешеходен“ режим. ” режим. По този начин можете да сдвоите едно и също дистанционно управление с 2 системи за автоматизация.

13.2 - Откриване на препятствия

Можем да зададем две нива на чувствителност: високо и ниско.

А. Висока чувствителност: ако портата се отваря или затваря и срещне малко препятствие, тогава двигателят ще спре.

В. Ниска чувствителност: ако портата се отваря или затваря и срещне голямо препятствие, тогава двигателят ще спре.

13.3 - Програмиране

1. Позиция OFF: двигателят е в режим NC, нормално затворено (по подразбиране)
Позиция ON: двигателят е в NO, нормално отворен режим
2. Позиция OFF: фотоклетката е в режим NO (по подразбиране)
Позиция ON: фотоклетката е в режим NC
3. и 4 в позиция OFF: деактивира функцията за автоматично затваряне (по подразбиране)
3. в положение ВКЛ. и 4 в положение ИЗКЛ.: когато портата е напълно отворена, тя ще се затвори автоматично след 10 секунди.
4. на позиция OFF и 4 на позиция ON: когато портата е напълно отворена, тя ще се затвори автоматично след 30 секунди.
5. на позиция ON и 4 на позиция ON: когато портата е напълно отворена, тя ще се затвори автоматично след 60 секунди.
5. и 6 в позиция OFF: деактивира функцията за автоматично затваряне в режим „пешеходец“ (по подразбиране)
6. в положение ВКЛ. и 6 в положение ИЗКЛ.: в режим „пешеходец“, когато портата е напълно отворена, тя ще се затвори автоматично след 5 секунди.
7. на позиция OFF и 6 на позиция ON: в режим „пешеходец“, когато

портата е напълно отворена, тя ще се затвори автоматично след 10 секунди.

- на позиция ON и 6 на позиция ON: в режим „пешеходец“, когато портата е напълно отворена, тя ще се затвори автоматично след 30 секунди.

Бележки:

- Бутони 2 и 4 (в зависимост от това как е сдвоено дистанционното управление) управляват портата в режим „пешеходец“.
 - Ако двигателят работи и бутонът 2 или 4 на дистанционното управление е натиснат, двигателят ще спре автоматично.
 - Ако натиснете бутон 2 или 4 на дистанционното управление, за да отворите портата, тя ще се затвори след програмираното време (5, 10 или 30 секунди) или ще остане отворена (ако автоматичното затваряне е деактивирано) или натиснете отново бутон 2 или 4 незабавно да затвори портата.
- Положение ИЗКЛ.: деактивира режима на етажна собственост
Позиция ON: активира режим на етажна собственост

Забележка: В режим на етажна собственост, когато портата е отворена, ако натиснете бутоните на дистанционното управление или друг свързан терминал за достъп (бутон за достъп или клавиатура за достъп), те няма да работят, докато портата не се отвори напълно. Когато портата е затворена, ако натиснете бутоните на дистанционното управление или друг свързан терминал за достъп, портата ще спре и ще се отвори отново напълно.

13.4 Кондензатори за стартиране на двигателя

Кондензаторите са свързани към дънната платка. Уверете се, че интерфейсът на кондензатора е защитен. Моля, вижте конфигурацията на дънната платка в изображението на предишната страница.

13.5 LED индикатори

D1: LED свети - вратата не е напълно затворена

Светодиодът е изключен - портата е напълно затворена

D2: LED свети - портата не е напълно отворена

Светодиодът е изключен - портата е напълно отворена

D3: LED включен - ако дадете например команда за отваряне от два свързани терминала за достъп, светодиода ще мига, за да предупреди, че е подадена една и съща команда.

D4: Светодиодът свети - инфрачервените сензори не са открили никакви препятствия

Светодиодът е изключен - инфрачервените сензори са открили препятствие. Двигателят ще спре.

D6: Светодиодът свети - вратата се отваря

D7: Светодиодът свети - вратата е затворена

D8: LED свети - дънната платка е захранена

13.6 Интерфейс за откриване на спиране на терминала:

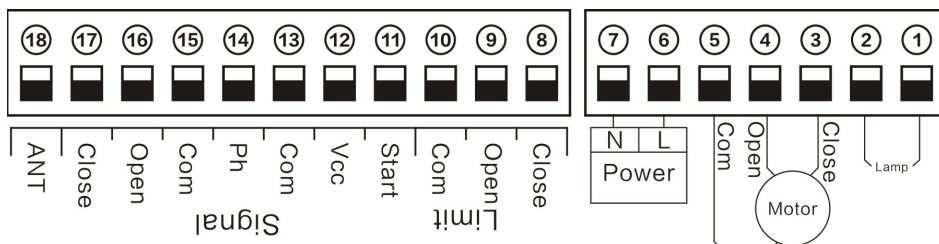
Има 2 режима: един отваря портата и един затваря портата при нормална работа.

13.7 Ограничение за отваряне / затваряне (J1):

Джъмпер J1 съобщава на клемата 13.6 посоката на отваряне и затваряне на вратата. Варианти на Jumper J1:

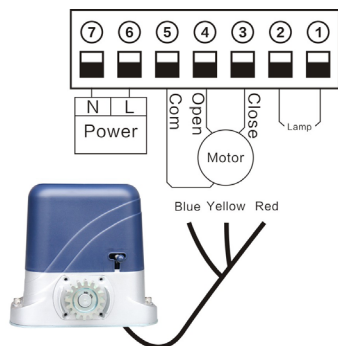
1. NO1-NO2 - Нормално отваряне (Мотор отляво на вратата вътре);
2. NO2-NO3 - Отваряне в обратна посока. (Мотор отдясно на вратата вътре) Изисква промяна на посоката на захранване на двигателя (вижте главата за монтаж и свързване на двигателя).

Схема за монтаж на електрически компоненти



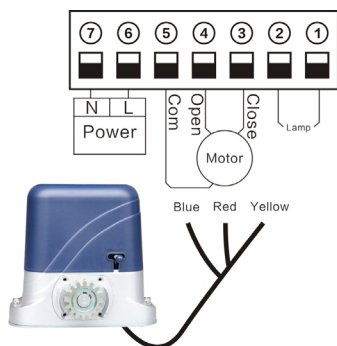
» Клеми 6 и 7 са за 230V връзка

Препоръчваме да инсталирате двигателя отдясно на портата (гледан отвътре):



- » Клема 3 - свържете червения проводник към двигателя
- » Клема 4 - свържете жълтия проводник към двигателя
- » Клема 5 - свържете синия проводник към двигателя

Монтиране на двигателя отляво на портата (погледнато отвътре):



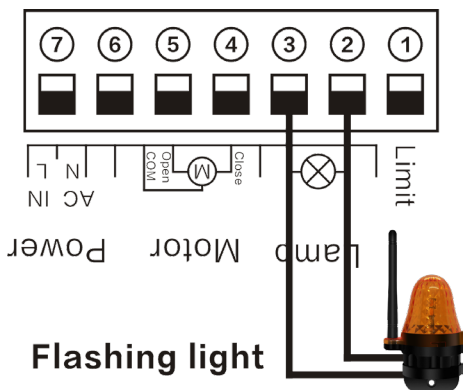
- » Клема 4 - свържете червения проводник към двигателя
- » Клема 5 - свържете синия проводник към двигателя
- » Клема 3 - свържете жълтия проводник към двигателя

Клема 4 - свържете червения проводник към двигателя

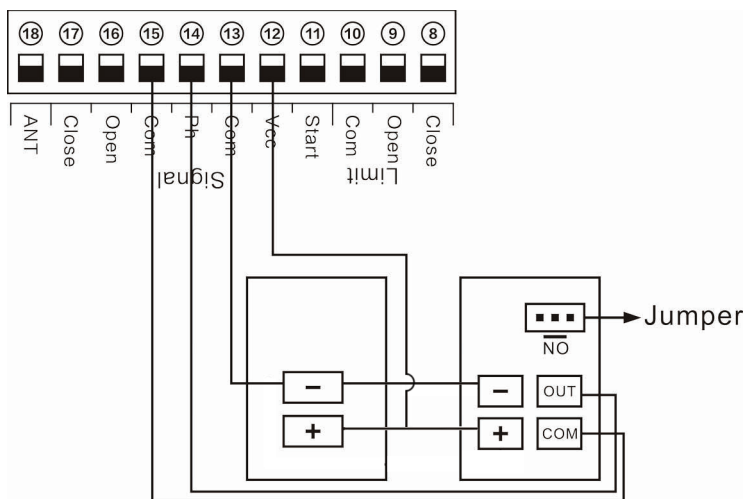
Клема 5 - свържете синия проводник към двигателя

Клема 3 - свържете жълтия проводник към двигателя.

Свързване на предупредителната лампа



Връзка с инфрачервен сензор

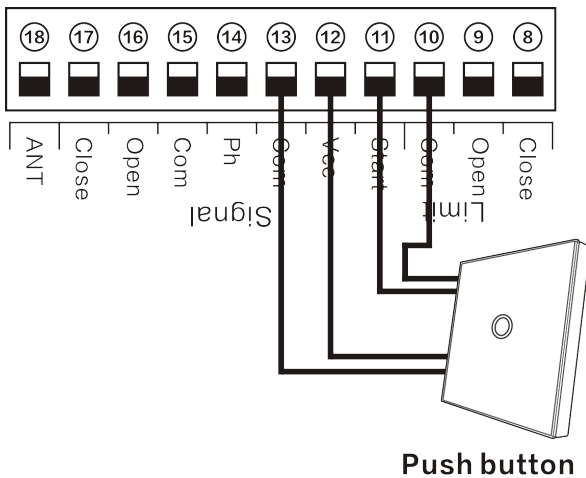


- Отстранете проводника между клеми 14 и 15.
- Свържете клема 15 към клемата COM и клема 14 към клемата OUT на сензора.
- Клеми 12 и 13 захранват сензора. Така свържете клема 12 към “+” (плюс), а клема 13 към “-” (минус).

Забележка: Фабрично системната платка е настроена да свързва фотоклетка NO. Затова дръжте джъмпера в позиция NO, както се вижда на изображението по-горе.

Отваряне на връзка с устройство

Ако не искате да използвате дистанционното управление за управление на портите, свържете външния задвижващ механизъм на портата към клемма 11, като например бутона за достъп, клавиатурата за достъп и др..



Примерна диаграма при свързване на бутон за достъп:

Свържете бутона за достъп към клемми 10 и 11. Клемми 12 и 13 са за захранване на бутона за достъп.

Инструкции за поддръжка

- » Рафтът и съоръженията трябва винаги да се поддържат чисти, без предмети, които биха могли да се превърнат в пречка при отваряне или затваряне на вратите.
- » Смазва всички движещи се части на системата за автоматизация веднъж на всеки 3 месеца.
- » Ако контролният панел се захранва от резервна батерия,

проверявайте батерията ежемесечно и я сменете, ако е необходимо.

- » Периодично проверявайте състоянието на кабелите и връзките.
- » Уверете се, че в двигателя не влиза вода.

Warnungen

Stellen Sie zu Ihrer Sicherheit und zum Erhalt eines korrekt funktionierenden Automatisierungssystems sicher, dass die folgenden Bedingungen erfüllt sind:

- » Die Torstruktur muss für das Automatisierungssystem geeignet sein
- » Achten Sie darauf, dass sich die Tore über die gesamte Länge ihres Weges korrekt und gleichmäßig ohne Reibung bewegen
- » Die Räder und Schienen der Tore müssen in gutem Zustand, rostfrei und gut gefettet sein
- » Die Tore müssen sich ungehindert öffnen und schließen lassen
- » Es wird empfohlen, einen Toranschlag für die offene Position zu installieren
- » Schweißen Sie NICHT, wenn sich das Lager auf den Lagersätzen befindet, da es keinen perfekten Kontakt mit den Lagern hat und sie beim Versuch, den Tisch zu erreichen, Grate bekommen.
- » Schweißen Sie NICHT bei montiertem Motor, da sich die Hauptplatine erwärmt und die Verdrahtung auf der Platine ausfällt.

Sicherheitsinformation

- » Ersetzen Sie nur die vom Hersteller mitgelieferten oder empfohlenen Komponenten und Zubehörteile.
- » Stellen Sie vor dem Einschalten des Systems sicher, dass alle Anschlüsse und Kabel in gutem Zustand sind.
- » Schalten Sie das Gerät aus, wenn Sie Wartungsarbeiten durchführen.
- » Vermeiden Sie das Wasserbedienfeld, um Kurzschlüsse zu vermeiden.
- » Schließen Sie den Motor, das Bedienfeld oder andere Zubehörteile nicht direkt an die Stromquelle an.
- » Gehen Sie nicht durch die Tore, wenn sie sich öffnen oder schließen.
- » Bewahren Sie die Fernbedienung an einem sicheren Ort außerhalb der Reichweite von Kindern auf.
- » Lesen Sie alle Informationen und Warnungen in diesem Handbuch sorgfältig durch, bevor Sie das System in Betrieb nehmen.
- » Treffen Sie während der Installation des Automatisierungssystems Maßnahmen zur Sicherheit von Personen und zur Aufrechterhaltung der Unversehrtheit des Raums, in dem Sie arbeiten.
- » Das System verfügt über eine Überspannungsschutzfunktion, um Schäden am Gerät oder Verletzungen zu vermeiden.

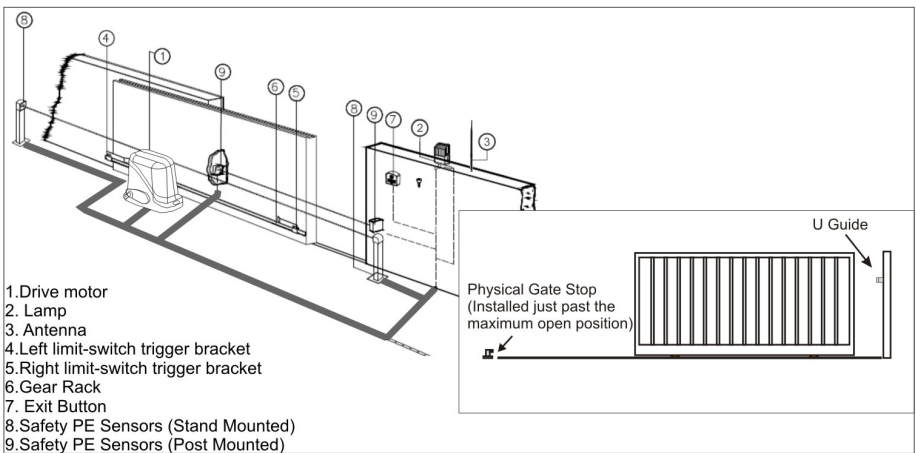
- » Installieren Sie das Automatisierungssystem unter Berücksichtigung des Gewichts, der Länge und der Höhe des Tors.
- » Sicherheitssensoren erkennen möglicherweise kleine Hindernisse wie Kinder, Tiere oder Gegenstände nicht. Es ist Ihre Pflicht, für den sicheren Betrieb der Tore zu sorgen.

Hinweis: Wir übernehmen keine Verantwortung für Unfälle oder Defekte, die durch unsachgemäße Installation des Torautomatisierungssystems verursacht werden.

Packungsinhalt:

- Steuergerät
- 2 * Fernbedienungen
- 2 * Schlüssel
- 4 x Montagedübel
- 2 x Limit-Trigger-Halterung
- 1 x Lampe
- 2 x IR-Sensoren

Installationsschema



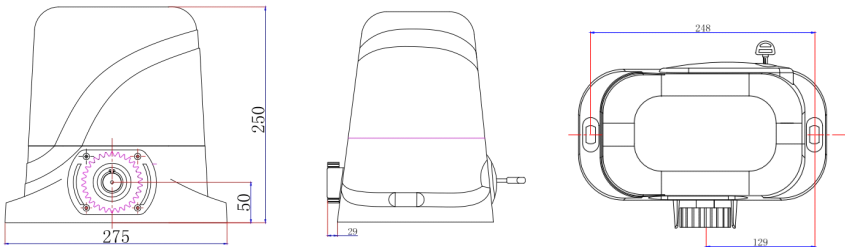
Technische Spezifikationen

- » Motorbetriebstemperatur: $-26^{\circ}\text{C} \sim +80^{\circ}\text{C}$
- » Stromversorgung der Steuereinheit: 230 V
- » Leistung: 350W
- » Übertragungsmodus Ausgang: $M = 4$
- » Drehmoment: 30,0 Nm
- » Öffnungs-/Schließgeschwindigkeit: 12m/min
- » Umdrehungen: 1400 U/min
- » Zugkraft: 1100 N (Newton)
- » Maximale Traglast: 800 kg
- » Maximale Kommunikationsentfernung mit Fernbedienung: 50 m

Haupteigenschaften

- » Anschlussmöglichkeit für Lichtschanke, Zugangstastatur, Zugangstaster und weiteres Zubehör für die Zugangskontrolle
- » Möglichkeit zum Anschluss der Sicherheitslampe
- » Automatische Schließung
- » Einstellbare Empfindlichkeit
- » Hindernisschutz: Das Tor stoppt und öffnet sich wieder, wenn es beim Schließen auf ein Hindernis trifft; das Tor stoppt, wenn es beim Öffnen auf ein Hindernis trifft. Die Kraft, mit der das Tor stoppt, wenn es auf ein Hindernis trifft, ist sowohl beim Schließen als auch beim Öffnen einstellbar.

Maße:



Wichtige Notizen

- » Versorgen Sie die Steuereinheit mit einem separaten 10-A-Netzteil.
- » Die Zahnstange muss auf einer geraden Linie parallel zum Tor installiert werden.
- » Abstand zwischen der Zahnstange und dem Getriebe des Motors einhalten, um den Motor nicht zu überlasten.
- » Montieren Sie den Anschlag in Öffnungsrichtung der Klappe, um ein unkontrolliertes Laufen des Motors zu verhindern.

Motoreinbau

- » Wählen Sie Ihren Einbauort für den Motor sorgfältig aus.
- » Platzieren Sie den Motorlagersockel provisorisch in einem Abstand von 35 mm vom Tor. (Diagramm 1)
- » Stellen Sie den Motor auf den Ständer.
- » Testen Sie mit einem Stück Zahnstange auf dem Zahnrad, ob der Motor in der richtigen Höhe steht.
- » Machen Sie eine Zeichnung um die Motorhalterung herum.
- » Senken Sie den Motor von der Halterung ab.
- » Markieren Sie auf dem Boden, wo Sie die 4 Löcher bohren müssen, um die Stütze zu befestigen. (Diagramm 2)
- » Machen Sie 4 Löcher an den markierten Stellen.
- » Befestigen Sie die Halterung und den Motor mit Schrauben und Dübeln.

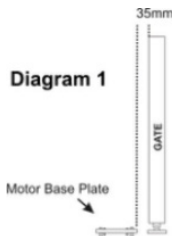
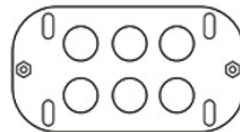
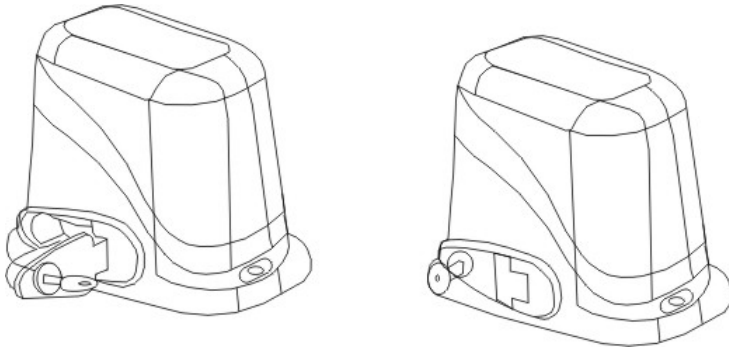


Diagram 2

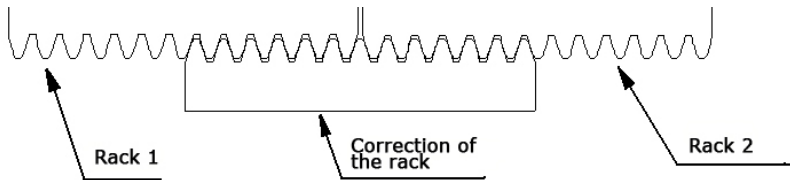


Rack-Installation

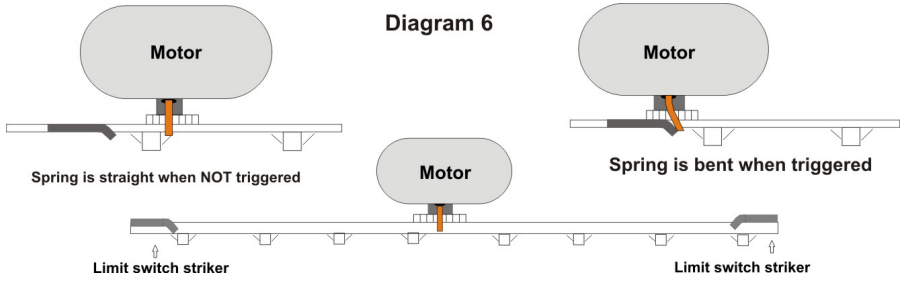
- » Mit dem im Lieferumfang enthaltenen Schlüssel den Hebel öffnen und ziehen, um das Tor manuell zu schließen.



- » Positionieren Sie das erste Zahnstangenstück auf dem Getriebe, lassen Sie einen Abstand von 2-3 mm zwischen Zahnstange und Rad und befestigen Sie es dann am Tor.
- » Bewegen Sie das Tor manuell hin und her, um sicherzustellen, dass die Zahnstange gut auf dem Zahnrad gleitet.
- » Montieren Sie die folgenden Teile des Gestells und stellen Sie sicher, dass sie perfekt aufeinander ausgerichtet sind.
- » Bewegen Sie das Tor nach jedem installierten Zahnstangenteil manuell hin und her, um sicherzustellen, dass das Tor leicht gleitet.



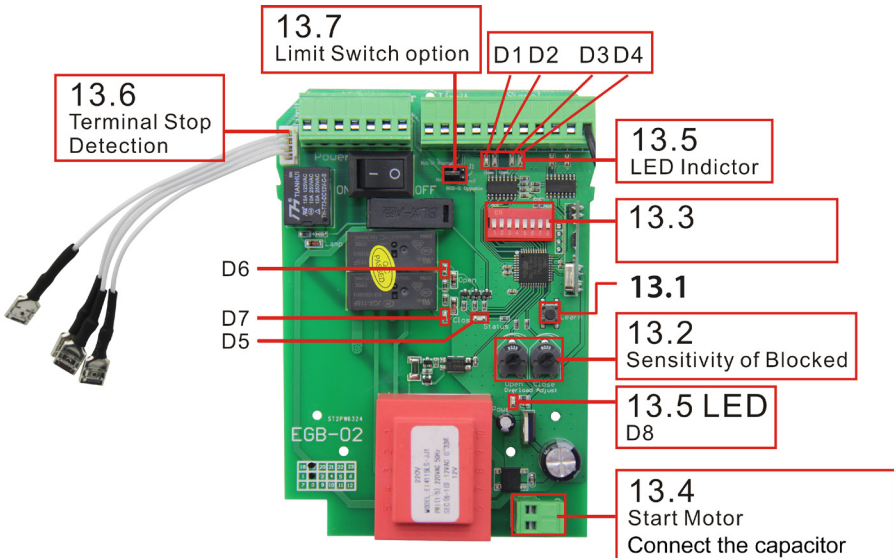
- » Die Anschläge müssen jetzt eingebaut werden. Sie werden an der Zahnstange montiert und sperren den Motor, wenn die Zahnstange das Ende erreicht, wenn das Tor geöffnet oder geschlossen wird.



Stromversorgung und Installationsprüfung

- » Überprüfen Sie die Kabel und Anschlüsse erneut
- » Schließen Sie das Tor manuell
- » Schließen Sie das System an eine 10-A-Stromversorgung an
- » Drücken Sie die Zifferntaste 1 auf der Fernbedienung
- » Das Tor muss sich öffnen und stoppen, wenn es das Ende seines Laufs erreicht

Hauptplatine



13.1 - Koppeln der Fernbedienung

Drücken Sie die LEARN-Taste auf der Platine (13.1). Die D5-LED blinkt 10 Sekunden lang. Drücken Sie während dieser Zeit eine beliebige Taste auf der Fernbedienung. Wenn der Code gelernt wurde, blinkt die LED D5 zweimal. Die Fernbedienung ist jetzt gekoppelt.

Wenn keine Taste gedrückt wird, erlischt die D5-LED nach 10 Sekunden und das System verlässt automatisch den Lernmodus.

Halten Sie die LEARN-Taste 6 Sekunden lang gedrückt, die D5-LED blinkt, lassen Sie die Taste los. Jetzt sind alle gespeicherten Codes gelöscht.

Das System kann maximal 20 Fernbedienungen lernen. Wenn Sie versuchen, mehr als das zu koppeln, blinkt die D5-LED 5 Mal, um zu bestätigen, dass die maximale Anzahl von Fernbedienungen erreicht wurde.

Wenn Sie während des Lernvorgangs der Fernbedienung Taste 1 oder Taste 2 auf der Fernbedienung drücken, steuert Taste 1 das Tor im „vom Auto“-Modus: Auf-Stopp-Zu, und Taste 2 steuert das Tor im „Fußgänger-Modus“. „Modus. Die Tasten 3 und 4 haben keine Funktion.

Wenn Sie während des Lernvorgangs der Fernbedienung Taste 3 oder Taste 4 auf der Fernbedienung drücken, steuert Taste 3 das Tor im Modus „Auto“: Auf-Stopp-Zu, und Taste 4 steuert das Tor im Modus „Fußgänger“. „Modus. Somit können Sie dieselbe Fernbedienung mit 2 Automatisierungssystemen koppeln.

13.2 - Hinderniserkennung

Wir können zwei Empfindlichkeitsstufen einstellen: Hoch und Niedrig.

A. Hohe Empfindlichkeit: Wenn sich das Tor öffnet oder schließt und auf ein kleines Hindernis trifft, stoppt der Motor.

B. Geringe Empfindlichkeit: Wenn sich das Tor öffnet oder schließt und auf ein großes Hindernis trifft, stoppt der Motor.

13.3 - Programmierung

1. AUS-Position: Der Motor befindet sich im NC-Modus, Normal Close (Standard)
Position ON: Der Motor befindet sich im Modus NO, Normal Open
2. OFF-Position: Fotozelle ist im NO-Modus (Standard)

Position ON: Die Fozozelle befindet sich im NC-Modus

3. und 4 in Position OFF: deaktiviert die automatische Schließfunktion (Default)
3. auf Position ON und 4 auf Position OFF: Wenn das Tor vollständig geöffnet ist, schließt es automatisch nach 10 Sekunden .
4. auf Position OFF und 4 auf Position ON: Wenn das Tor vollständig geöffnet ist, schließt es automatisch nach 30 Sekunden.
5. auf Position ON und 4 auf Position ON: Wenn das Tor vollständig geöffnet ist, schließt es automatisch nach 60 Sekunden.
5. und 6 in Position OFF: deaktiviert die automatische Schließfunktion im „Fußgänger“-Modus (Standard)
6. auf Position ON und 6 auf Position OFF: Im Modus „Fußgänger“ schließt sich das vollständig geöffnete Tor automatisch nach 5 Sekunden.
7. auf Position OFF und 6 auf Position ON: Im Modus „Fußgänger“ schließt sich das vollständig geöffnete Tor automatisch nach 10 Sekunden.
8. auf Position ON und 6 auf Position ON: Im Modus „Fußgänger“ schließt sich das vollständig geöffnete Tor automatisch nach 30 Sekunden.

Anmerkungen:

- Die Tasten 2 und 4 (je nachdem, wie die Fernbedienung gekoppelt wurde) steuern das Tor im „Fußgänger“-Modus.
 - Wenn der Motor läuft und die Taste 2 oder 4 auf der Fernbedienung gedrückt wird, stoppt der Motor automatisch.
 - Wenn Sie die Taste 2 oder 4 auf der Fernbedienung drücken, um das Tor zu öffnen, schließt es nach der programmierten Zeit (5, 10 oder 30 Sekunden) oder bleibt offen (wenn die automatische Schließung deaktiviert wurde) oder drücken Sie die Taste 2 oder 4 erneut das Tor sofort zu schließen.
7. Position OFF: Deaktiviert den Eigentumswohnungsmodus
Position ON: aktiviert den Eigentumswohnungsmodus

Hinweis: Wenn Sie im Eigentumswohnungsmodus bei geöffnetem Tor die Tasten auf der Fernbedienung oder einem anderen angeschlossenen Zugangsterminal (Zugangstaste oder Zugangstastatur) drücken, funktionieren diese nicht, bis das Tor vollständig geöffnet ist. Wenn das Tor geschlossen ist und Sie die Tasten auf der Fernbedienung oder einem anderen angeschlossenen Zugangsterminal drücken, stoppt das Tor und öffnet sich wieder vollständig.

13.4 Kondensatoren zum Starten des Motors

Die Kondensatoren sind mit der Hauptplatine verbunden. Stellen Sie sicher, dass die Kondensatorschnittstelle sicher ist. Bitte beziehen Sie sich auf die Mainboard-Konfiguration im Bild auf der vorherigen Seite.

13.5 LED-Anzeigen

D1: LED an - das Tor ist nicht vollständig geschlossen

Led aus - das Tor ist vollständig geschlossen

D2: LED an - das Tor ist nicht vollständig geöffnet

Led aus - das Tor ist vollständig geöffnet

D3: LED an – wenn Sie zum Beispiel den Öffnungsbefehl von zwei angeschlossenen Zugangsterminals geben, blinkt die LED, um darauf hinzuweisen, dass derselbe Befehl gegeben wurde.

D4: LED an - Infrarotsensoren haben keine Hindernisse erkannt

LED aus - Infrarotsensoren haben ein Hindernis erkannt. Der Motor stoppt.

D6: Led an - Toröffnung

D7: Led an - Tür geschlossen

D8: LED an – das Mainboard wird mit Strom versorgt

13.6 Endstopp-Erkennungsschnittstelle:

Es hat 2 Modi: Einer öffnet das Tor und einer schließt das Tor im Normalbetrieb.

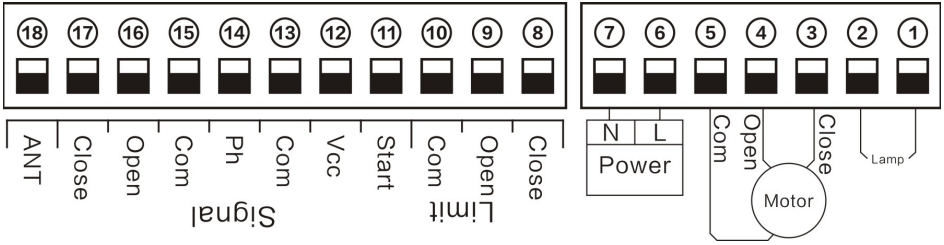
13.7 Öffnungs-/Schließbegrenzungseinstellung (J1):

Der Jumper J1 teilt der Klemme 13.6 die Öffnungs- und Schließrichtung des Tors mit. Jumper J1 Varianten:

1. NO1-NO2 - Normale Öffnung (Motor links vom Tor innen);

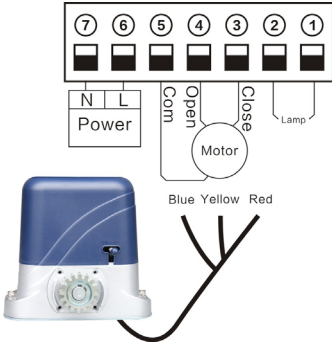
2. NO2-NO3 - Öffnen in die entgegengesetzte Richtung. (Motor rechts neben dem Tor innen) Es erfordert eine Änderung der Richtung der Motorversorgung (siehe Kapitel Installation und Motoranschluss).

Installationsplan für elektrische Komponenten



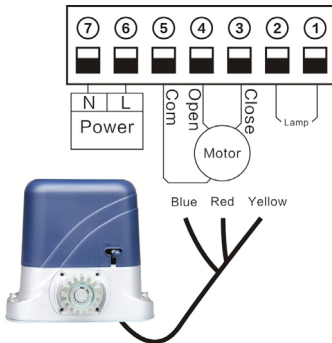
» Die Klemmen 6 und 7 sind für den 230-V-Anschluss

Wir empfehlen, den Motor rechts neben dem Tor (von innen gesehen) einzubauen):



- » Klemme 3 - Schließen Sie das rote Kabel an den Motor an
- » Klemme 4 - Schließen Sie das gelbe Kabel an den Motor an
- » Klemme 5 - Schließen Sie das blaue Kabel an den Motor an

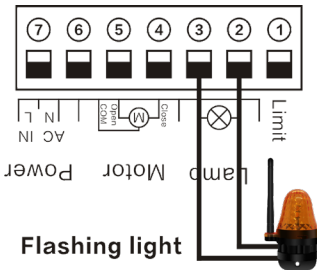
Einbau des Motors links vom Tor:



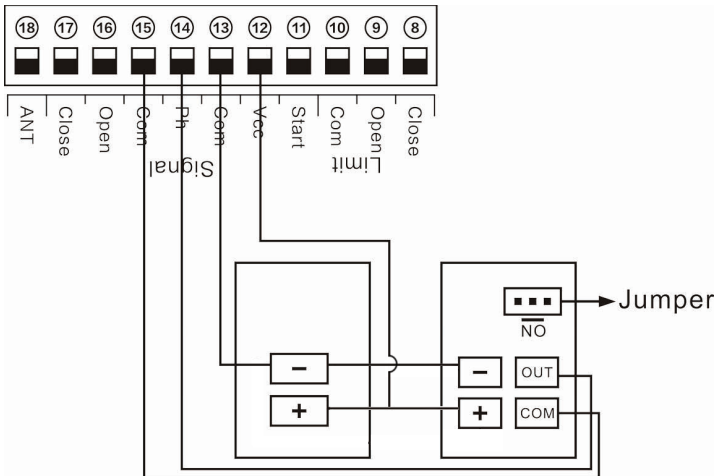
- » Klemme 4 - Schließen Sie das rote Kabel an den Motor an
- » Klemme 5 - Schließen Sie das blaue Kabel an den Motor an
- » Klemme 3 - Schließen Sie das gelbe Kabel an den Motor an

Hinweis: Wenn Sie den Motor auf der rechten Seite des Tors (Innenansicht) montieren, überprüfen Sie, wenn Sie das schwarze und das grüne Kabel wechseln, ob der Motor normal schließt und stoppt. Wenn nicht, ändern Sie die Position von Jumper J1 in die entgegengesetzte Richtung. Wenn sich J1 beispielsweise jetzt auf Position 1 und 2 befindet, ändern Sie J1 auf Position 2 und 3.

Anschluss Warnlampe



Anschluss Infrarotsensor

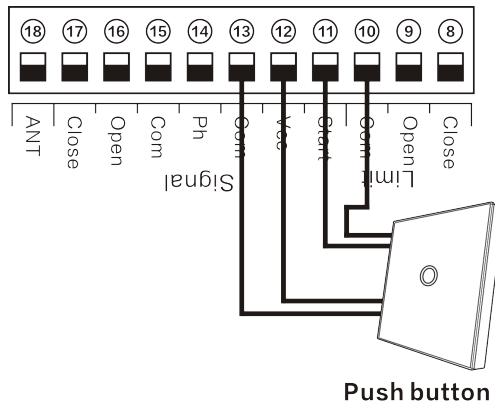


- Entfernen Sie das Kabel zwischen Klemme 14 und 15.
- Verbinden Sie Klemme 15 mit der COM-Klemme und Klemme 14 mit der OUT-Klemme des Sensors.
- Die Klemmen 12 und 13 versorgen den Sensor. Verbinden Sie dazu Klemme 12 mit „+“ (Plus) und Klemme 13 mit „-“ (Minus).

Hinweis: Werkseitig ist die Systemplatine für den Anschluss der NO-Fotозelle eingestellt. Lassen Sie daher den Jumper in der NO-Position, wie im Bild oben zu sehen.

Geräteverbindung öffnen

Wenn Sie die Fernbedienung nicht zur Steuerung der Tore verwenden möchten, schließen Sie den externen Toraktor an Klemme 11 an, z. B. den Zugangstaster, die Zugangstatur usw.



Diagrammbeispiel beim Anschluss eines Zutrittstasters:

Schließen Sie den Zugangstaster an die Klemmen 10 und 11 an. Die Anschlüsse 12 und 13 dienen der Stromversorgung des Zugangstasters.

Wartungshinweise

- » Die Zahnstange und das Getriebe müssen immer sauber gehalten werden, frei von Gegenständen, die ein Hindernis beim Öffnen oder Schließen

der Türen darstellen könnten.

- » Alle 3 Monate alle beweglichen Teile des Automatisierungssystems schmieren.
- » Wenn die Zentrale von einer Pufferbatterie versorgt wird, überprüfen Sie die Batterie monatlich und tauschen Sie sie bei Bedarf aus.
- » Überprüfen Sie regelmäßig den Zustand von Kabeln und Anschlüssen.
- » Achten Sie darauf, dass kein Wasser in den Motor eindringt.

Advertencias

Por su seguridad y para obtener un sistema de automatización con un correcto funcionamiento, asegúrese de que se cumplan las siguientes condiciones:

- » La estructura de la puerta debe ser adecuada para el sistema de automatización.
- » Asegúrese de que las puertas se muevan correcta y uniformemente, sin fricción, a lo largo de todo su recorrido.
- » Las ruedas y rieles de los portones deben estar en buen estado, libres de óxido y bien engrasados.
- » Las puertas deben poder abrirse y cerrarse libremente, sin obstáculos
- » Se recomienda instalar un tope de puerta para la posición abierta
- » NO suelde cuando el cojinete está sobre los juegos de cojinetes, porque no tiene un contacto perfecto con los cojinetes y se rebaban al intentar hacer la mesa.
- » NO suelde con el motor montado, ya que la placa base se calentará y el cableado de la placa fallará.

Información de seguridad

- » No reemplace componentes y accesorios que no sean los incluidos o recomendados por el fabricante.
- » Antes de alimentar el sistema, asegúrese de que todas las conexiones y cables estén en buenas condiciones.
- » Desconecte la alimentación cuando realice operaciones de mantenimiento.
- » Evite el panel de control de agua para evitar cortocircuitos.
- » No alimente el motor, el panel de control u otros accesorios directamente a la fuente de alimentación.
- » No pase por las puertas cuando se abren o cierran.
- » Mantenga el control remoto en un lugar seguro fuera del alcance de los niños.
- » Lea atentamente toda la información y advertencias de este manual antes de poner en funcionamiento el sistema.
- » Durante la instalación del sistema de automatización, tome medidas con respecto a la seguridad de las personas y el mantenimiento de la integridad del espacio en el que trabaja.
- » El sistema tiene una función de protección contra sobretensiones para

evitar daños en el dispositivo o lesiones.

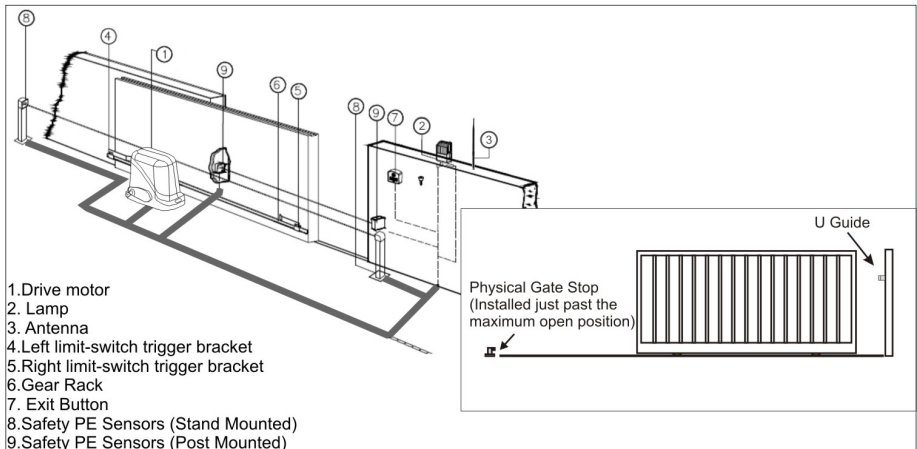
- » Instale el sistema de automatización teniendo en cuenta el peso, la longitud y la altura de la puerta.
- » Los sensores de seguridad pueden no detectar pequeños obstáculos como niños, animales u objetos. Es su deber garantizar el funcionamiento seguro de las puertas.

Nota: No nos hacemos responsables de ningún accidente o defecto causado por una instalación incorrecta del sistema de automatización de la puerta..

Contenidos del paquete:

- Unidad de control
- 2 controles remotos
- 2 llaves
- 4 x tacos de montaje
- 2 x soportes de gatillo de límite
- 1 lámpara.
- 2 sensores infrarrojos

Esquema de instalación



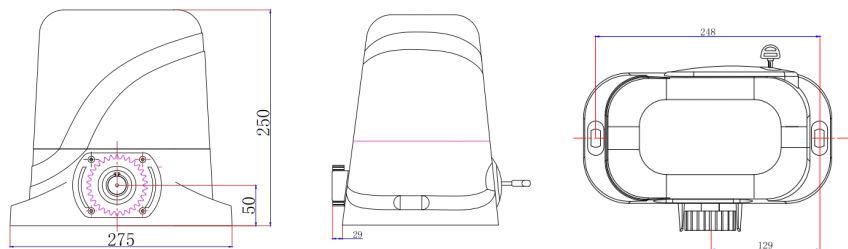
Especificaciones técnicas

- » Temperatura de trabajo del motor: $-26^{\circ}\text{C} \sim + 80^{\circ}\text{C}$
- » Fuente de alimentación de la unidad de control: 230V
- » Potencia: 350W
- » Salida del modo de transmisión: $M = 4$
- » Par: 30,0 Nm
- » Velocidad de apertura/cierre: 12m/min
- » Rotaciones: 1400rpm
- » Fuerza de tracción: 1100N (Newton)
- » Carga máxima soportada: 800 kg
- » Distancia máxima de comunicación con mando a distancia: 50 m

Principales características

- » Posibilidad de conectar la fotocélula (incluida), teclado de acceso, botón de acceso y otros accesorios de control de acceso
- » Posibilidad de conectar la lámpara de seguridad (incluida)
- » Cierre automático
- » Sensibilidad ajustable
- » Protección contra obstáculos: la puerta se detiene y vuelve a abrir si encuentra un obstáculo durante el cierre; la puerta se detiene si encuentra un obstáculo en su apertura. La fuerza con la que la cancela se detiene cuando encuentra un obstáculo es regulable tanto en cierre como en apertura.
- » La posibilidad de montar 2 motores en el espejo (opuesto) para duplicar la longitud de la puerta/área de apertura. Así se abre una puerta a la izquierda y otra a la derecha.

Dimensiones:



Notas importantes

- » Alimente la unidad de control a una fuente de alimentación separada de 10A.
- » La cremallera debe instalarse en línea recta, paralela a la puerta.
- » Mantenga una distancia entre la cremallera y el engranaje del motor para no sobrecargar el motor.
- » Instale el tope en la dirección de apertura de la puerta para evitar que el motor funcione sin control.

Instalación del motor

- » Elija cuidadosamente la ubicación de instalación de su motor.
- » Coloque temporalmente la base de montaje del motor a una distancia de 35 mm de la puerta. (Diagrama 1)
- » Ponga el motor en el soporte.
- » Pruebe con un trozo de cremallera colocado en la rueda dentada si el motor está a la altura correcta.
- » Haga un dibujo alrededor del soporte de montaje del motor.
- » Baje el motor del soporte.
- » Marcar en el suelo donde hay que perforar los 4 agujeros para fijar el soporte. (Diagrama 2)
- » Haga 4 agujeros en los lugares marcados.
- » Asegure el soporte y el motor con tornillos y tacos.

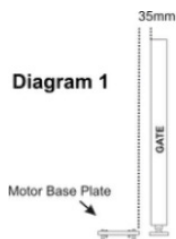
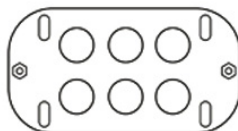
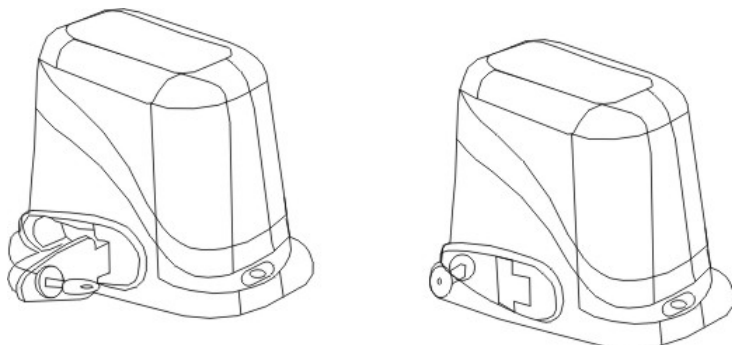


Diagram 2

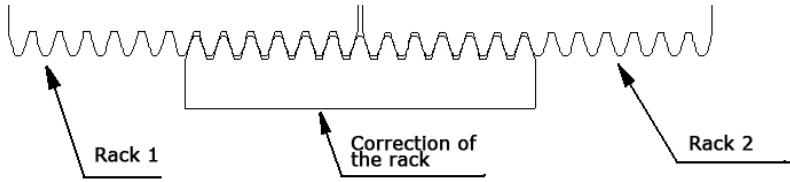


Instalación de cremallera

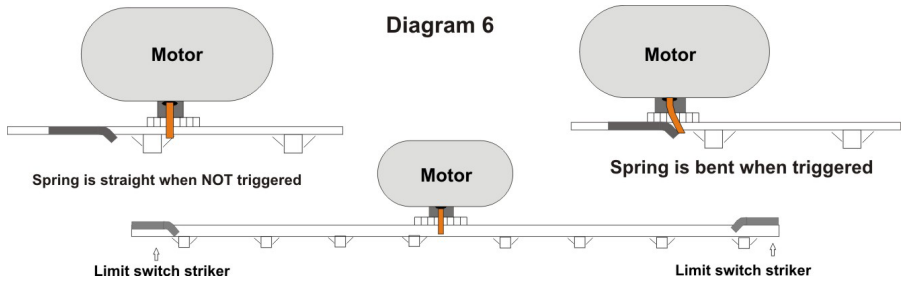
- » Con la llave incluida en el paquete, abra y tire de la palanca para cerrar manualmente la puerta.



- » Coloque la primera pieza de cremallera en el engranaje dejando un espacio de 2-3 mm entre la cremallera y la rueda, luego fijela en la puerta.
- » Mueva manualmente la compuerta hacia adelante y hacia atrás para asegurarse de que la cremallera se deslice bien sobre el engranaje.
- » Ensamble las siguientes piezas de rejilla, asegurándose de que estén perfectamente alineadas entre sí.
- » Mueva manualmente la puerta hacia adelante y hacia atrás después de instalar cada pieza del estante para asegurarse de que la puerta se deslice fácilmente.



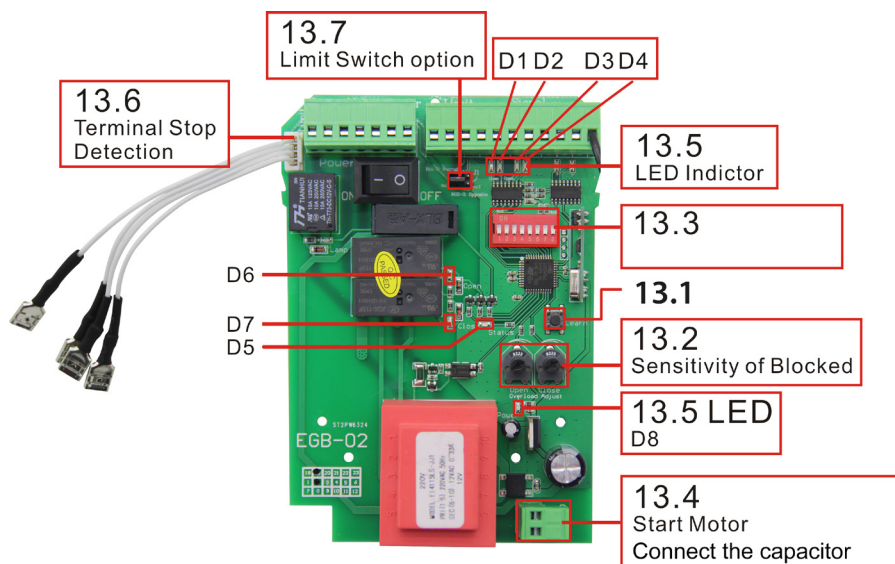
- » Los toques deben instalarse ahora. Se montan en la cremallera y bloquean el motor cuando la cremallera llega al final, cuando se abre o se cierra la puerta..



Pruebas de instalación y suministro de energía

- » Vuelva a revisar los cables y conexiones
- » Cerrar la puerta manualmente
- » Conecte el sistema a una fuente de alimentación de 10A
- » Presione la tecla número 1 en el control remoto
- » La puerta debe abrirse y detenerse cuando llega al final de su carrera..

Placa base



13.1 - Emparejamiento del mando a distancia

Presione el botón APRENDER en el tablero (13.1). El LED D5 parpadeará durante 10 segundos. Durante este tiempo, presione cualquier tecla en el control remoto. Si se ha aprendido el código, el LED D5 parpadeará dos veces. El control remoto ahora está emparejado.

Si no se presiona ningún botón, el LED D5 se apagará después de 10 segundos y el sistema saldrá automáticamente del modo de aprendizaje.

Mantenga presionado el botón LEARN durante 6 segundos, el LED D5 parpadeará, suelte el botón. Ahora todos los códigos que se guardaron se han eliminado.

El sistema puede aprender un máximo de 20 mandos a distancia. Si intenta emparejar más que eso, el LED D5 parpadeará 5 veces para confirmar que se ha alcanzado la cantidad máxima de controles remotos.

En el proceso de aprendizaje del control remoto, si presiona el botón 1 o el botón 2 en el control remoto, el botón 1 controlará la puerta en modo “desde el automóvil”: abre-para-cierra, y el botón 2 operará la puerta en modo “peatón”. “modo. Los botones 3 y 4 no tienen función.

En el proceso de aprendizaje del control remoto, si presiona el botón 3 o el botón 4 en el control remoto, entonces el botón 3 controlará la puerta en modo “automóvil”: abre-stop-cierra, y el botón 4 operará la puerta en modo “peatón”. “ modo.

Por lo tanto, puede emparejar el mismo control remoto con 2 sistemas de automatización.

13.2 - Detección de obstáculos

Podemos establecer dos niveles de sensibilidad: Alto y Bajo.

A. Alta sensibilidad: si la puerta se abre o se cierra y encuentra un pequeño obstáculo, el motor se detendrá.

B. Baja sensibilidad: si la puerta se está abriendo o cerrando y encuentra un gran obstáculo, el motor se detendrá.

13.3 - Programación

1. Posición OFF: el motor está en modo NC, Normal Close (predeterminado)
Posición ON: el motor está en NO, modo Normal Abierto
2. Posición OFF: la fotocélula está en modo NO (predeterminado)
Posición ON: la fotocélula está en modo NC
3. y 4 en posición OFF: desactiva la función de cierre automático (predeterminado)
3. en la posición ON y 4 en la posición OFF: cuando la puerta está completamente abierta, se cerrará automáticamente después de 10 segundos.
4. en la posición OFF y 4 en la posición ON: cuando la puerta está completamente abierta, se cerrará automáticamente después de 30 segundos.
5. en la posición ON y 4 en la posición ON: cuando la puerta está completamente abierta, se cerrará automáticamente después de 60 segundos.
5. y 6 en posición OFF: desactiva la función de cierre automático en modo “peatón” (por defecto)
6. en la posición ON y 6 en la posición OFF: en el modo “peatón”, cuando la

puerta está completamente abierta, se cerrará automáticamente después de 5 segundos.

7. en la posición OFF y 6 en la posición ON: en el modo “peatón”, cuando la puerta está completamente abierta, se cerrará automáticamente después de 10 segundos.
8. en la posición ON y 6 en la posición ON: en modo “peatón”, cuando la puerta está completamente abierta, se cerrará automáticamente después de 30 segundos.

Notas:

- Los botones 2 y 4 (según el emparejamiento del mando a distancia) accionan la cancela en modo “peatonal”.
- Si el motor funciona y se presiona el botón 2 o 4 en el control remoto, el motor se detendrá automáticamente.
- Si pulsa el botón 2 o 4 del mando a distancia para abrir la cancela, ésta se cerrará transcurrido el tiempo programado (5, 10 o 30 segundos) o permanecerá abierta (si se ha desactivado el cierre automático) o pulse de nuevo el botón 2 o 4 para cerrar la puerta inmediatamente.

7. Posición OFF: desactiva el modo condominio
Posición ON: activa el modo condominio

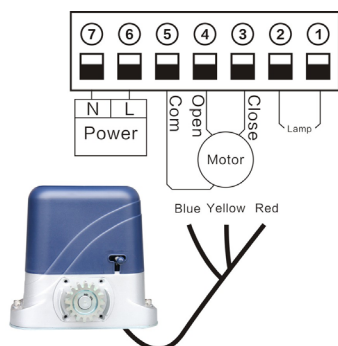
Nota: En modo condominio, cuando el portón está abierto, si presiona los botones del control remoto u otro terminal de acceso conectado (botón de acceso o teclado de acceso), no funcionarán hasta que el portón esté completamente abierto. Cuando la puerta está cerrada, si presiona los botones en el control remoto u otro terminal de acceso conectado, la puerta se detendrá y se volverá a abrir por completo.

13.4 Condensadores para arrancar el motor

Los condensadores están conectados a la placa base. Asegúrese de que la interfaz del capacitor esté segura. Consulte la configuración de la placa base en la imagen de la página anterior.

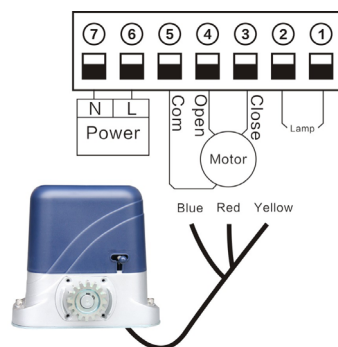
13.5 Indicadores LED

- D1: LED encendido - la puerta no está completamente cerrada
Led apagado - la puerta está completamente cerrada



- » Terminal 3: conecte el cable rojo al motor
- » Terminal 4: conecte el cable amarillo al motor
- » Terminal 5: conecte el cable azul al motor

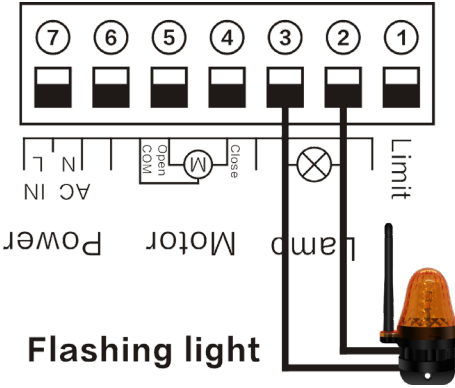
Instalación del motor a la izquierda de la puerta (visto desde el interior):



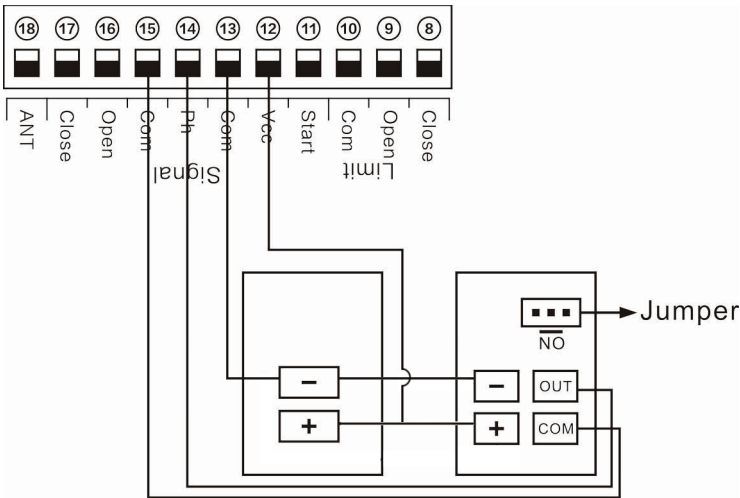
- » Terminal 4: conecte el cable rojo al motor
- » Terminal 5: conecte el cable azul al motor
- » Terminal 3: conecte el cable amarillo al motor

Nota: Para montar el motor en el lado derecho de la puerta (vista interior), cuando cambie el cable negro y el verde, verifique si el motor cierra y se detiene normalmente. De lo contrario, cambie la posición del puente J1 en la dirección opuesta. Por ejemplo, si J1 ahora está en la posición 1 y 2, cambie J1 a la posición 2 y 3.

Conexión de la lámpara de advertencia



Conexión del sensor de infrarrojos

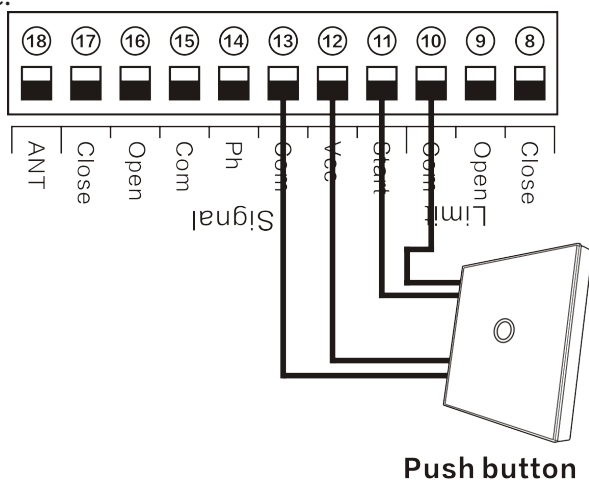


- Retire el cable entre los terminales 14 y 15.
- Conecte el terminal 15 al terminal COM y el terminal 14 al terminal OUT del sensor.
- Los terminales 12 y 13 alimentan el sensor. Por lo tanto, conecte el terminal 12 a “+” (más) y el terminal 13 a “-” (menos).

Nota: De fábrica, la placa del sistema está configurada para conectar la fotocélula NO. Por lo tanto, mantenga el puente en la posición NO, como se ve en la imagen de arriba.

Conexión del dispositivo de apertura

Si no desea utilizar el control remoto para controlar las puertas, conecte el actuador de puerta externo al terminal 11, como el botón de acceso, el teclado de acceso, etc.



Push button

Ejemplo de diagrama al conectar un botón de acceso:

Conecte el botón de acceso a los terminales 10 y 11. Los terminales 12 y 13 son para alimentar el botón de acceso.

Instrucciones de mantenimiento

- » La cremallera y el equipo deben mantenerse siempre limpios, libres de objetos que puedan obstaculizar la apertura o el cierre de las puertas.
- » Lubrica todas las partes móviles del sistema de automatización una vez cada 3 meses.
- » Si el panel de control funciona con una batería de respaldo, verifique la batería mensualmente y reemplácela si es necesario.
- » Verifique periódicamente el estado de los cables y conexiones.
- » Asegúrese de que no entre agua en el motor.

Avertissements

Pour votre sécurité et pour obtenir un automatisme avec un fonctionnement correct, assurez-vous que les conditions suivantes sont remplies :

- » La structure du portail doit être adaptée au système d'automatisation
- » Assurez-vous que les portails se déplacent correctement et uniformément, sans frottement, sur toute la longueur de leur trajectoire
- » Les roues et les rails des portails doivent être en bon état, exempts de rouille et bien graissés
- » Les portails doivent pouvoir s'ouvrir et se fermer librement, sans obstacles
- » Il est recommandé d'installer une butée de portail pour la position ouverte
- » **NE PAS souder** lorsque le roulement est sur les ensembles de roulements, car il n'a pas un contact parfait avec les roulements et ils obtiennent des bavures en essayant de faire la table.
- » **NE PAS souder** avec le moteur monté, car la carte mère chauffera et le câblage sur la carte tombera en panne.

Information sur la sécurité

- » Ne remplacez pas les composants et accessoires autres que ceux inclus ou recommandés par le fabricant.
- » Avant de mettre le système sous tension, assurez-vous que toutes les connexions et tous les câbles sont en bon état.
- » Coupez l'alimentation lorsque vous effectuez des opérations de maintenance.
- » Évitez le panneau de contrôle de l'eau pour éviter les courts-circuits.
- » N'alimentez pas le moteur, le panneau de commande ou d'autres accessoires directement à la source d'alimentation.
- » Ne franchissez pas les barrières lorsqu'elles s'ouvrent ou se ferment.
- » Conservez la télécommande dans un endroit sûr, hors de portée des enfants.
- » Lisez attentivement toutes les informations et tous les avertissements contenus dans ce manuel avant de mettre le système en service.
- » Lors de l'installation du système d'automatisation, prenez des mesures concernant la sécurité des personnes et le maintien de l'intégrité de l'espace dans lequel vous travaillez.
- » Le système dispose d'une fonction de protection contre les surtensions

pour éviter d'endommager l'appareil ou de vous blesser.

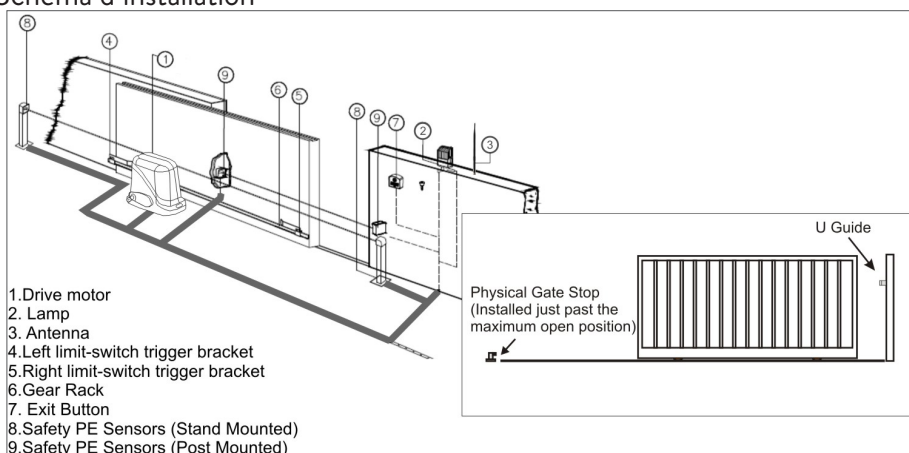
- » Installez l'automatisme en tenant compte du poids, de la longueur et de la hauteur du portail.
- » Les capteurs de sécurité peuvent ne pas détecter de petits obstacles tels que des enfants, des animaux ou des objets. Il est de votre devoir d'assurer le fonctionnement sécuritaire des portes.

Remarque : Nous déclinons toute responsabilité en cas d'accidents ou de défauts causés par une mauvaise installation du système d'automatisation du portail.

Contenu du colis:

- » Unité de contrôle
- » 2 x télécommandes
- » 2 x clés
- » 4 x chevilles de montage
- » 2 x supports de déclenchement de limite
- » 1 x Lampe
- » 2 x capteurs infrarouges

Schéma d'installation



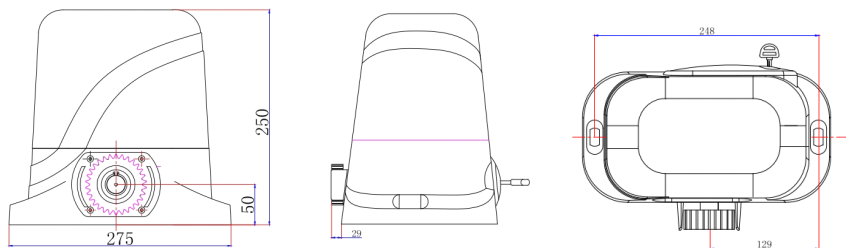
Spécifications techniques

- » Température de fonctionnement du moteur : $-26^{\circ}\text{C} \sim + 80^{\circ}\text{C}$
- » Alimentation centrale : 230V
- » Puissance : 350W
- » Sortie mode transmission : $M = 4$
- » Couple : 30,0 N.m
- » Vitesse d'ouverture/fermeture : 12m/min
- » Rotations : 1 400 tr/min
- » Force de traction : 1100N (Newton)
- » Charge maximale supportée : 800 kg
- » Distance de communication maximale avec télécommande : 50 m

Caractéristiques principales

- » Possibilité de connecter la photocellule (incluse), le clavier d'accès, le bouton d'accès et d'autres accessoires de contrôle d'accès
- » Possibilité de connecter la lampe de sécurité (incluse)
- » Fermeture automatique
- » Sensibilité réglable
- » Protection contre les obstacles : le portail s'arrête et se rouvre s'il rencontre un obstacle en se fermant ; le portail s'arrête s'il rencontre un obstacle lors de son ouverture. La force avec laquelle le portail s'arrête lorsqu'il rencontre un obstacle est réglable aussi bien en fermeture qu'en ouverture.
- » Possibilité de monter 2 moteurs dans le miroir (en face) pour doubler la longueur de la zone portail/ouverture. Ainsi une porte s'ouvre à gauche et une à droite.

Dimensions:

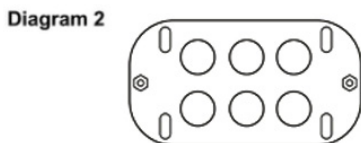
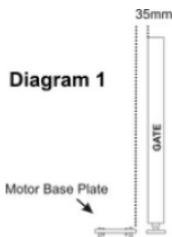


Notes importantes

- » Alimentez l'unité de contrôle sur une alimentation 10A séparée.
- » La crémaillère doit être installée en ligne droite, parallèle au portail.
- » Gardez une distance entre la crémaillère et l'engrenage du moteur afin de ne pas surcharger le moteur.
- » Installez la butée dans le sens d'ouverture du portail pour éviter que le moteur ne tourne de manière incontrôlable.

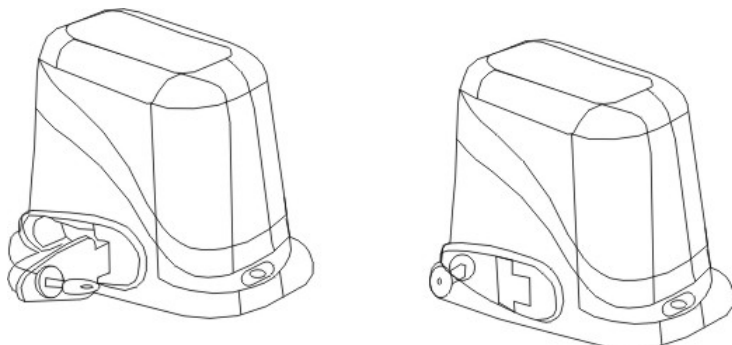
Installation du moteur

- » Choisissez soigneusement l'emplacement d'installation de votre moteur.
- » Placer provisoirement le support moteur à une distance de 35 mm du portail. (Schéma 1)
- » Mettez le moteur sur le support.
- » Testez avec un morceau de crémaillère positionné sur la roue dentée si le moteur est à la bonne hauteur.
- » Faites un dessin autour du support de montage du moteur.
- » Abaissez le moteur du support.
- » Marquez au sol où vous devez percer les 4 trous pour fixer le support. (Schéma 2)
- » Faites 4 trous aux endroits marqués.
- » Fixez le support et le moteur à l'aide de vis et de chevilles.

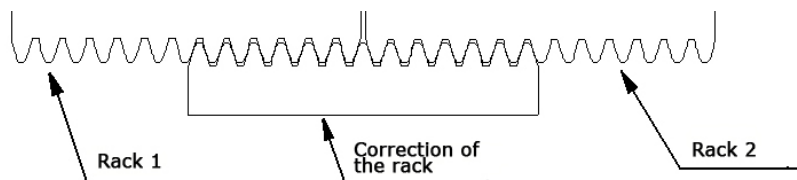


Montage du crémaillère

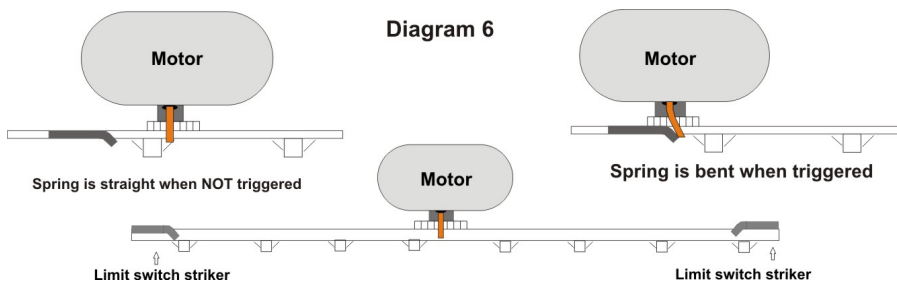
- » Avec la clé incluse dans l’emballage, ouvrez et tirez le levier pour fermer manuellement le portail.



- » Positionner le premier morceau de crémaillère sur le pignon en laissant un espace de 2-3 mm entre la crémaillère et la roue, puis le fixer sur le doigt.
- » Déplacez manuellement la porte d’avant en arrière pour vous assurer que la crémaillère glisse bien sur l’engrenage.
- » Assemblez les éléments de crémaillère suivants en vous assurant qu’ils sont parfaitement alignés les uns avec les autres.
- » Déplacez manuellement la porte d’avant en arrière après chaque pièce de rack installée pour vous assurer que la porte glisse facilement.



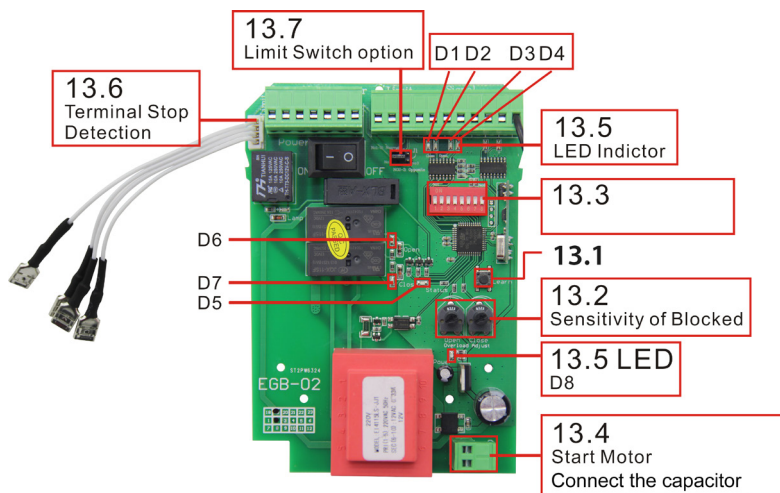
- » Les butées doivent être installées maintenant. Ils sont montés sur la crémaillère et verrouillent le moteur lorsque la crémaillère arrive en fin de course, lorsque le portail est ouvert ou fermé.



Test d'alimentation et d'installation

- » Vérifiez à nouveau les câbles et les connexions
- » Fermez le portail manuellement
- » Connectez le système à une alimentation 10A
- » Appuyez sur la touche numéro 1 de la télécommande
- » Le portail doit s'ouvrir et s'arrêter lorsqu'il atteint la fin de sa course

Carte mère



13.1 - Appairage de la télécommande

Appuyez sur le bouton LEARN sur la carte (13.1). La LED D5 clignotera pendant 10 secondes. Pendant ce temps, appuyez sur n'importe quelle touche de la télécommande. Si le code a été appris, la LED D5 clignotera deux fois. La télécommande est maintenant couplée.

Si aucun bouton n'est enfoncé, la LED D5 s'éteindra après 10 secondes et le système quittera automatiquement le mode d'apprentissage.

Maintenez le bouton LEARN enfoncé pendant 6 secondes, la LED D5 clignote, relâchez le bouton. Maintenant, tous les codes qui ont été enregistrés ont été supprimés.

Le système peut apprendre un maximum de 20 télécommandes. Si vous essayez d'appairer plus que cela, la LED D5 clignotera 5 fois pour confirmer que le nombre maximum de télécommandes a été atteint.

Dans le processus d'apprentissage de la télécommande, si vous appuyez sur le bouton 1 ou le bouton 2 de la télécommande, alors le bouton 1 commandera le portail en mode "depuis la voiture": ouvert-arrêt-fermé, et le bouton 2 actionnera le portail en mode "piéton". mode ". Les boutons 3 et 4 n'ont aucune fonction.

Dans le processus d'apprentissage de la télécommande, si vous appuyez sur le bouton 3 ou le bouton 4 de la télécommande, alors le bouton 3 commandera le portail en mode "voiture" : ouvert-arrêt-fermé, et le bouton 4 fera fonctionner le portail en mode "piéton". mode ".

Ainsi, vous pouvez appairer la même télécommande avec 2 automatismes.

13.2 - Détection d'obstacles

Nous pouvons définir deux niveaux de sensibilité : haut et bas.

A. Haute sensibilité : si le portail s'ouvre ou se ferme et rencontre un petit obstacle, le moteur s'arrête.

B. Faible sensibilité : si le portail s'ouvre ou se ferme et rencontre un obstacle important, le moteur s'arrête.

13.3 - Programmation

1. Position OFF : le moteur est en mode NC, Normal Close (par défaut)
Position ON : le moteur est en mode NO, Normal Open

2. Position OFF : la photocellule est en mode NO (par défaut)
Position ON : la photocellule est en mode NF
3. et 4 en position OFF : désactive la fonction de fermeture automatique (par défaut)
3. sur la position ON et 4 sur la position OFF : lorsque le portail est complètement ouvert, il se referme automatiquement au bout de 10 secondes .
4. sur la position OFF et 4 sur la position ON : lorsque le portail est complètement ouvert, il se referme automatiquement au bout de 30 secondes.
5. sur la position ON et 4 sur la position ON : lorsque le portail est complètement ouvert, il se referme automatiquement après 60 secondes.
5. et 6 en position OFF : désactive la fonction de fermeture automatique en mode « piéton » (par défaut)
6. sur la position ON et 6 sur la position OFF : en mode « piéton », lorsque le portail est complètement ouvert, il se referme automatiquement au bout de 5 secondes.
7. sur la position OFF et 6 sur la position ON : en mode « piéton », lorsque le portail est complètement ouvert, il se referme automatiquement au bout de 10 secondes.
8. sur la position ON et 6 sur la position ON : en mode “piéton”, lorsque le portail est complètement ouvert, il se referme automatiquement au bout de 30 secondes.

Remarques:

- Les boutons 2 et 4 (selon l'appariage de la télécommande) commandent le portail en mode “piéton”.
 - Si le moteur tourne et que la touche 2 ou 4 de la télécommande est enfoncée, le moteur s'arrête automatiquement.
 - Si vous appuyez sur le bouton 2 ou 4 de la télécommande pour ouvrir le portail, celui-ci se fermera après le temps programmé (5, 10 ou 30 secondes) ou restera ouvert (si la fermeture automatique a été désactivée) ou appuyez à nouveau sur le bouton 2 ou 4 fermer la porte immédiatement.
7. Position OFF : désactive le mode copropriété
Position ON : active le mode copropriété

Remarque : En mode copropriété, lorsque le portail est ouvert, si vous appuyez sur les boutons de la télécommande ou d'une autre borne d'accès connectée (bouton d'accès ou clavier d'accès), ils ne fonctionneront qu'une fois le portail complètement ouvert. Lorsque le portail est fermé, si vous appuyez sur les boutons de la télécommande ou d'une autre borne d'accès connectée, le portail s'arrête et se rouvre complètement.

13.4 Condensateurs pour le démarrage du moteur

Les condensateurs sont connectés à la carte mère. Assurez-vous que l'interface du condensateur est sécurisée. Veuillez vous référer à la configuration de la carte mère dans l'image de la page précédente.

13.5 Voyants LED

D1 : LED allumée - le portail n'est pas complètement fermé

Voyant éteint - le portail est complètement fermé

D2 : LED allumée - le portail n'est pas complètement ouvert

Voyant éteint - le portail est complètement ouvert

D3 : LED allumée - si vous donnez, par exemple, la commande d'ouverture à partir de deux bornes d'accès connectées, la LED clignotera pour avertir que la même commande a été donnée.

D4 : LED allumée - les capteurs infrarouges n'ont détecté aucun obstacle

LED éteinte - les capteurs infrarouges ont détecté un obstacle. Le moteur s'arrêtera.

D6 : Led allumée - ouverture du portail

D7 : Led allumée - porte fermée

D8 : LED allumée - la carte mère est alimentée

13.6 Interface de détection d'arrêt de borne :

Il a 2 modes : un ouvre le portail et un ferme le portail en fonctionnement normal.

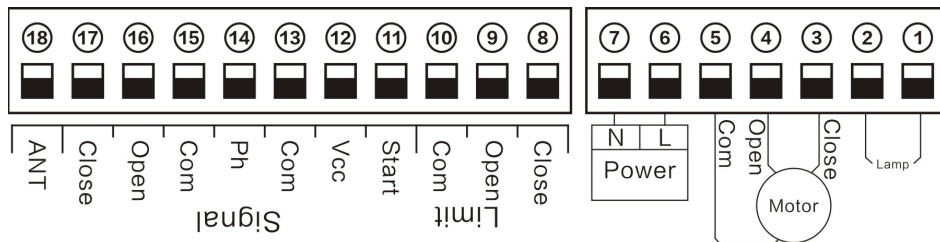
13.7 Réglage fin de course ouverture/fermeture (J1) :

Le cavalier J1 communique à la borne 13.6 le sens d'ouverture et de fermeture du portail. Variantes du cavalier J1 :

1. NO1-NO2 - Ouverture normale (Moteur à gauche du portail à l'intérieur) ;
2. NO2-NO3 - Ouverture dans le sens opposé. (Moteur à droite du portail)

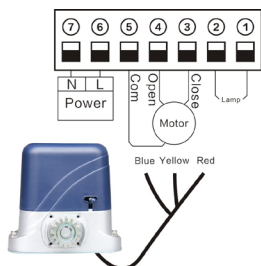
à l'intérieur) Nécessite de changer le sens d'alimentation du moteur (voir chapitre installation et raccordement moteur).

Schéma d'installation des composants électriques



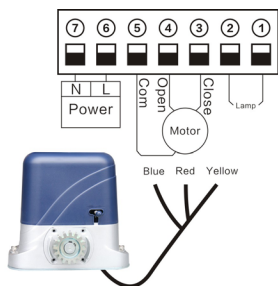
» Les bornes 6 et 7 sont pour la connexion 230V

Il est conseillé d'installer le moteur à droite du portail (vu de l'intérieur):



- » Borne 3 - connectez le fil rouge au moteur
- » Borne 4 - connecter le fil jaune au moteur
- » Borne 5 - connectez le fil bleu au moteur

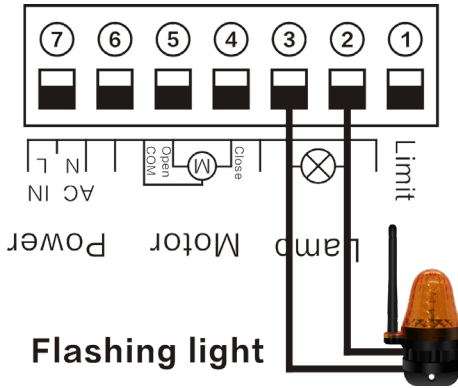
Installation du moteur à gauche du portail (vu de l'intérieur):



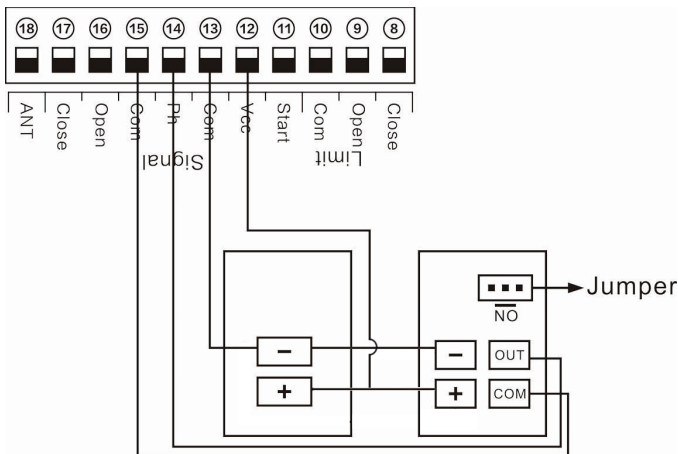
- » Terminal 4 - connect the red wire to the motor
- » Terminal 5 - connect the blue wire to the motor
- » Terminal 3 - connect the yellow wire to the motor

Remarque : Pour le montage du moteur sur le côté droit du portail (vue intérieure), lorsque vous changez le fil noir et le fil vert, vérifiez si le moteur se ferme et s'arrête normalement. Sinon, changez la position du cavalier J1 dans le sens opposé. Par exemple, si J1 est maintenant sur les positions 1 et 2, alors changez J1 sur les positions 2 et 3.

Connexion du voyant d'avertissement



Connexion du capteur infrarouge

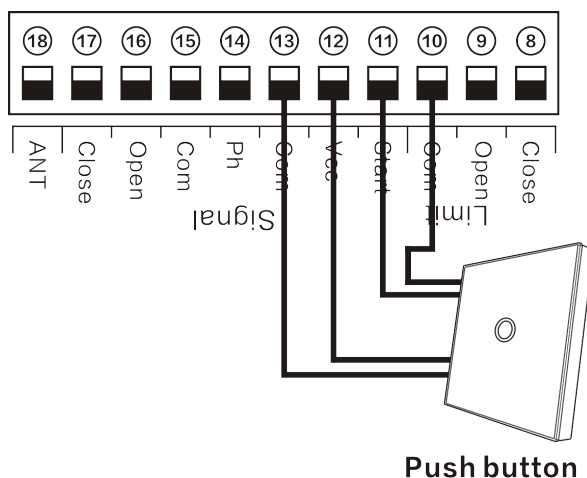


- Retirez le fil entre les bornes 14 et 15.
- Connectez la borne 15 à la borne COM et la borne 14 à la borne OUT du capteur.
- Les bornes 12 et 13 alimentent le capteur. Ainsi, connectez la borne 12 au “+” (plus) et la borne 13 au “-” (moins).

Remarque : En usine, la carte système est configurée pour connecter la cellule photoélectrique NO. Par conséquent, maintenez le cavalier en position NO, comme le montre l'image ci-dessus.

Ouverture de la connexion de l'appareil

Si vous ne souhaitez pas utiliser la télécommande pour contrôler les portails, connectez l'actionneur externe du portail à la borne 11, tel que le bouton d'accès, le clavier d'accès, etc.



Exemple de schéma lors de la connexion d'un bouton d'accès:

Connectez le bouton d'accès aux bornes 10 et 11. Les bornes 12 et 13 sont destinées à l'alimentation du bouton d'accès.

Consignes d'entretien

- » La crémaillère et l'engrenage doivent toujours être maintenus propres,

exempts d'objets qui pourraient constituer un obstacle à l'ouverture ou à la fermeture des portes.

- » Lubrifiez toutes les pièces mobiles du système d'automatisation une fois tous les 3 mois.
- » Si la centrale est alimentée par une batterie de secours, vérifiez la batterie tous les mois et remplacez-la si nécessaire.
- » Vérifiez périodiquement l'état des câbles et des connexions.
- » Assurez-vous que l'eau ne pénètre pas dans le moteur.

Figyelmeztetések

Az Ön biztonsága és a megfelelő működésű automatizálási rendszer beszerzése érdekében győződjön meg arról, hogy a következő feltételek teljesülnek:

- » A kapuszerkezetnek meg kell felelnie az automatizálási rendszernek
- » Ügyeljen arra, hogy a kapuk helyesen és egyenletesen, súrlódás nélkül mozogjanak az útjuk teljes hosszában
- » A kapu kerekeinek és síneknek jó állapotúnak, rozsdamentesnek és jól zsírozottnak kell lenniük
- » A kapuknak szabadon, akadályok nélkül kell nyílniuk és zárniuk
- » A nyitott helyzethez ajánlott egy kapuütközőt beépíteni
- » NE hegesszen, amikor a csapágy a csapágykészleteken van, mert nem érintkezik tökéletesen a csapágyakkal, és sorja keletkezik az asztal elkészítésekor.
- » NE hegesszen felszerelt motorral, mert az alaplapp felmelegszik, és a táblán lévő vezetékek meghibásodnak.

Biztonsági információk

- » Ne cserélje ki a gyártó által mellékelte vagy ajánlottakon kívüli alkatrészeket és tartozékokat.
- » Mielőtt bekapcsolná a rendszert, győződjön meg arról, hogy minden csatlakozás és kábel jó állapotban van.
- » Karbantartási műveletek végrehajtása közben kapcsolja ki az áramellátást.
- » A rövidzárlat elkerülése érdekében kerülje a vízvezérlő panelt.
- » Ne csatlakoztassa közvetlenül az áramforráshoz a motort, a vezérlőpanelt vagy más tartozékokat.
- » Ne menjen át a kapukon, amikor azok nyílnak vagy záródnak.
- » Tartsa a távirányítót biztonságos helyen, gyermekektől elzárva.
- » A rendszer üzembe helyezése előtt figyelmesen olvassa el az ebben a kézikönyvben található összes információt és figyelmeztetést.
- » Az automatizálási rendszer telepítése során tegyen intézkedéseket az emberek biztonsága és a munkaterület épségének megőrzése érdekében.
- » A rendszer túlfeszültség-védelmi funkcióval rendelkezik, amely megakadályozza a készülék károsodását vagy a sérüléseket.
- » Az automatizálási rendszert a kapu súlyának, hosszának és magasságának

figyelembevételével telepítse.

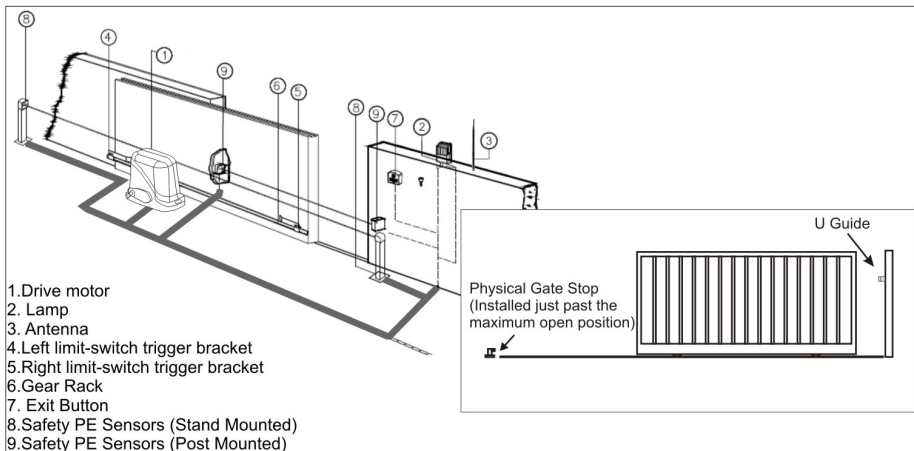
- » Előfordulhat, hogy a biztonsági érzékelők nem érzékelnek kis akadályokat, például gyerekeket, állatokat vagy tárgyakat. Az Ön kötelessége a kapuk biztonságos működésének biztosítása.

Megjegyzés: Nem vállalunk felelősséget a kapuautomatizálási rendszer nem megfelelő telepítéséből eredő balesetekért vagy hibákért.

Csomag tartalma:

- » Vezérlőegység
- » 2x távirányító
- » 2x kulcs
- » 4 x rögzítő dübel
- » 2 x határérték kioldó tartó
- » 1 x lámpa
- » 2x IR érzékelő

Telepítési séma



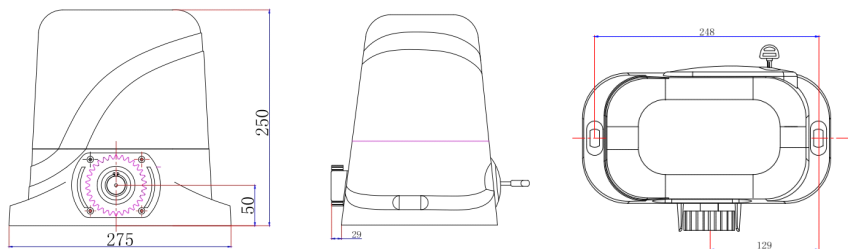
Műszaki adatok

- » Motor üzemi hőmérséklet: $-26^{\circ}\text{C} \sim + 80^{\circ}\text{C}$
- » Vezérlőegység tápellátása: 230V
- » Teljesítmény: 350W
- » Átviteli mód kimenet: $M = 4$
- » Nyomaték: 30,0 Nm
- » Nyitási/zárási sebesség: 12m/min
- » Fordulatszám: 1400 rpm
- » Húzóerő: 1100 N (Newton)
- » Maximális terhelhetőség: 800 kg
- » Maximális kommunikációs távolság távirányítóval: 50 m

Főbb jellemzői

- » Lehetőség a fotocella (tartozék), beléptető billentyűzet, beléptető gomb és egyéb beléptető tartozékok csatlakoztatására
- » Lehetőség a biztonsági lámpa csatlakoztatására (tartozék)
- » Automatikus zárás
- » Állítható érzékenység
- » Akadályvédelem: a kapu megáll és újra kinyílik, ha zárás közben akadályba ütközik; a kapu megáll, ha nyitás közben akadályba ütközik. Az az erő, amelyre a kapu megáll, amikor akadályba ütközik, záráskor és nyitáskor is állítható.
- » Lehetőség van 2 motor beszerelésére a tükörbe (szemben), hogy megduplázza a kapu/nyitási terület hosszát. Így nyílik egy kapu balra és egy jobbra.

Méretetek:



Fontos jegyzetek

Táplálja a vezérlőegységet egy külön 10A-es tápegységre.

Az állványt egyenesen, a kapuval párhuzamosan kell felszerelni.

Tartson távolságot a fogasléc és a motor fogaskereke között, hogy ne terhelje túl a motort.

Szerelje fel az ütközőt a kapu nyitási irányába, hogy megakadályozza a motor irányíthatatlan működését.

Motor beszerelés

Gondosan válassza ki a motor beépítési helyét.

Ideiglenesen helyezze a motortartó alapot 35 mm távolságra a kaputól. (1. diagram)

Helyezze a motort az állványra.

Ellenőrizze a fogaskeréken elhelyezett fogasléccel, hogy a motor megfelelő magasságban van-e.

Készítsen rajzot a motortartó konzol körül.

Engedje le a motort a tartóból.

Jelölje meg a talajon, ahol a 4 lyukat kell fúrnia a tartó rögzítéséhez. (2. diagram)

A megjelölt helyeken készítsen 4 lyukat.

Rögzítse a tartót és a motort csavarok és tiplik segítségével.

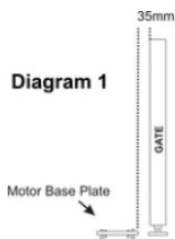
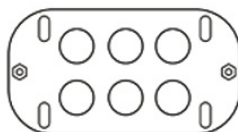
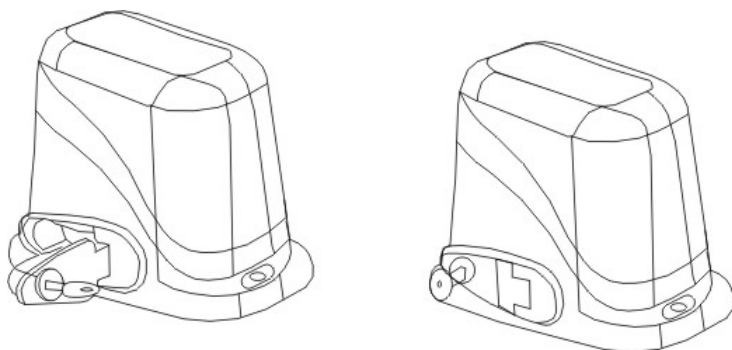


Diagram 2

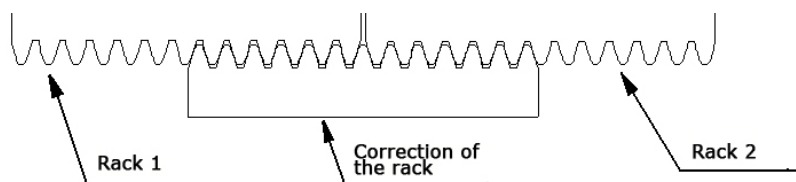


Rack telepítés

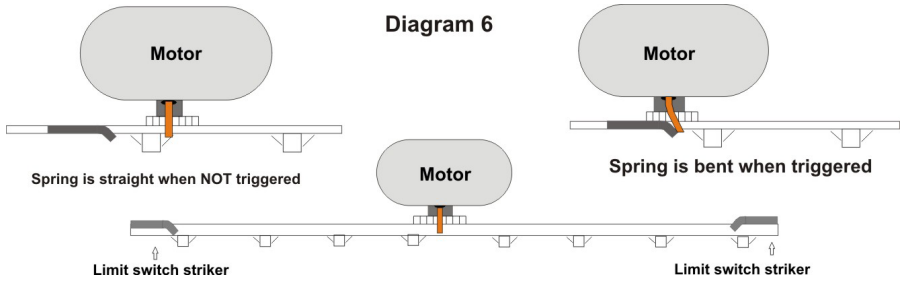
- » A csomagban található kulccsal nyissa ki és húzza meg a kart a kapu kézi bezárásához.



- » Helyezze a fogasléc első darabját a fogaslécre, hagyjon 2-3 mm-es helyet a fogasléc és a kerék között, majd rögzítse a kapun.
- » Kézzel mozgassa a kaput előre-hátra, hogy megbizonyosodjon arról, hogy a fogasléc jól csúszik a fogaskeréken.
- » Szerelje össze a következő állványdarabokat, ügyelve arra, hogy tökéletesen illeszkedjenek egymáshoz.
- » Kézzel mozgassa a kaput előre-hátra minden egyes behelyezett állványdarab után, hogy megbizonyosodjon arról, hogy a kapu könnyen csúszik.



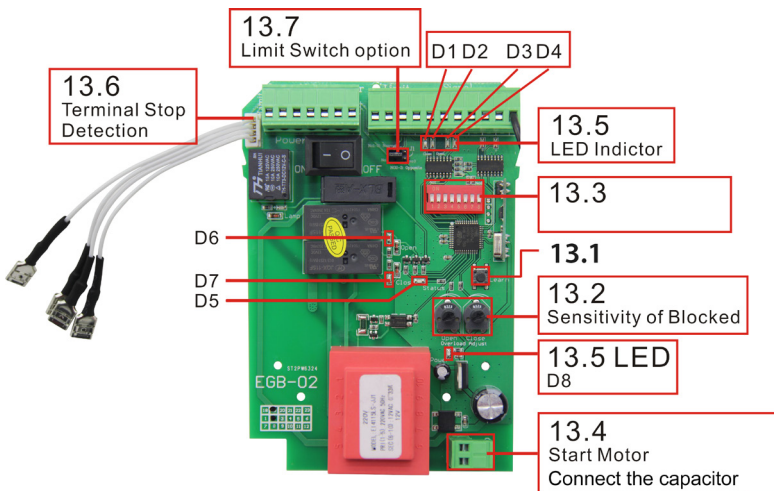
- » Az ütközőket most fel kell szerelni. Az állványra vannak felszerelve, és lezárják a motort, amikor a fogasléc eléri a végét, amikor a kaput kinyitják vagy zárják.



Tápellátás és telepítés tesztelése

- » Ellenőrizze újra a kábeleket és a csatlakozásokat
- » Kézzel zárja be a kaput
- » Csatlakoztassa a rendszert egy 10A-es tápegységhez
- » Nyomja meg az 1-es számgombot a távirányítón
- » A kapunak ki kell nyílnia és meg kell állnia, amikor eléri a futásának végét

Fő tábla



13.1 - A távirányító párosítása

Nyomja meg a LEARN gombot a táblán (13.1). A D5 LED 10 másodpercig villog. Ezalatt nyomja meg bármelyik gombot a távirányítón. Ha a kódot megtanulta, a D5 LED kétszer felvillan. A távirányító most párosításra került. Ha nem nyomnak meg gombot, a D5 LED 10 másodperc múlva kialszik, és a rendszer automatikusan kilép a tanulási módból.

Tartsa lenyomva a LEARN gombot 6 másodpercig, a D5 LED villogni kezd, engedje fel a gombot. Most az összes mentett kódot törölték.

A rendszer legfeljebb 20 távirányítót tud megtanulni. Ha ennél többet próbál meg párosítani, a D5 LED 5-ször felvillan, jelezve, hogy elérte a távirányítók maximális számát.

A távirányító tanulási folyamatában, ha megnyomja a távirányító 1-es vagy 2-es gombját, akkor az 1-es gomb „autóból” módban vezérli a kaput: nyit-megáll-zár, a 2-es gomb pedig „gyalogos” üzemmódban működteti a kaput. ” módban. A 3-as és 4-es gombnak nincs funkciója.

A tanulási folyamatban a távirányító, ha megnyomja a 3-as vagy a 4-es gombot a távirányítón, akkor a 3-as gomb „autó” módban vezérli a kaput: nyit-megáll-zár, a 4-es gomb pedig „gyalogos” üzemmódban működteti a kaput. ” módban.

Így ugyanazt a távirányítót 2 automatizálási rendszerrel párosíthatja.

13.2 - Akadályészlelés

Két érzékenységi szintet állíthatunk be: magas és alacsony.

V. Magas érzékenység: ha a kapu nyílik vagy zár, és kis akadályba ütközik, akkor a motor leáll.

B. Alacsony érzékenység: ha a kapu nyílik vagy zár, és nagy akadályba ütközik, akkor a motor leáll.

13.3 - Programozás

1. OFF állás: a motor NC üzemmódban van, normál zárás (alapértelmezett)
BE állás: a motor NO, normál nyitott üzemmódban van
2. KI helyzet: a fotocella NO módban van (alapértelmezett)
BE állás: a fotocella NC üzemmódban van

3. és 4 OFF állásban: kikapcsolja az automatikus zárási funkciót (alapértelmezett)
3. BE állásban és 4 KI állásban: ha a kapu teljesen nyitva van, 10 másodperc múlva automatikusan bezáródik.
4. OFF állásban és 4 BE állásban: ha a kapu teljesen nyitva van, 30 másodperc múlva automatikusan bezáródik.
5. BE állásban és 4 BE állásban: ha a kapu teljesen nyitva van, 60 másodperc múlva automatikusan bezár.
5. és 6 OFF állásban: letiltja az automatikus zárást „gyalogos” módban (alapértelmezett)
6. ON állásban és 6 OFF állásban: „gyalogos” üzemmódban, amikor a kapu teljesen nyitva van, 5 másodperc múlva automatikusan bezáródik.
7. OFF állásban és 6 ON állásban: „gyalogos” üzemmódban, amikor a kapu teljesen nyitva van, 10 másodperc múlva automatikusan bezáródik.
8. ON állásban és 6 ON állásban: „gyalogos” üzemmódban, amikor a kapu teljesen nyitva van, 30 másodperc múlva automatikusan bezáródik.

Megjegyzések:

- A 2-es és 4-es gombok (a távirányító párosításától függően) a kaput „gyalogos” módban működtetik.
 - Ha a motor jár, és megnyomja a távirányító 2 vagy 4 gombját, a motor automatikusan leáll.
 - Ha megnyomja a távirányító 2-es vagy 4-es gombját a kapu kinyitásához, az a beprogramozott idő (5, 10 vagy 30 másodperc) letelte után bezárul, vagy nyitva marad (ha az automatikus zárás ki van kapcsolva), vagy nyomja meg újra a 2-es vagy 4-es gombot. hogy azonnal becsukja a kaput.
7. OFF állás: kikapcsolja a társasház üzemmódot
ON állás: aktiválja a társasház üzemmódot

Megjegyzés: Társasházi módban, amikor a kapu nyitva van, ha megnyomja a távirányító vagy más csatlakoztatott beléptető terminál gombjait (belépőgomb vagy beléptető billentyűzet), azok nem működnek, amíg a kapu teljesen ki nem nyílik. Ha a kapu zárva van, ha megnyomja a távirányító vagy más csatlakoztatott beléptető terminál gombjait, a kapu leáll, és teljesen újra kinyílik.

13.4 Kondenzátorok a motor indításához

A kondenzátorok az alaplaphoz csatlakoznak. Győződjön meg arról, hogy a kondenzátor interfész biztonságos. Tekintse meg az alaplapp konfigurációját az előző oldalon lévő képen.

13,5 LED-es visszajelzők

D1: LED világít - a kapu nincs teljesen bezárva

Led ki – a kapu teljesen zárva

D2: LED világít - a kapu nincs teljesen nyitva

Led ki – a kapu teljesen nyitva van

D3: LED világít - ha például nyitási parancsot ad ki két csatlakoztatott hozzáférési terminálról, a LED villogni kezd, figyelmeztetve, hogy ugyanazt a parancsot adta ki.

D4: Led világít – az infravörös érzékelők nem észleltek semmilyen akadályt

LED nem világít – az infravörös érzékelők akadályt észleltek. A motor leáll.

D6: Led világít - kapunyitás

D7: Led világít - ajtó zárva

D8: LED világít – az alaplapp áram alatt van

13.6 Terminál leállás észlelési interfész:

2 üzemmódja van: normál üzemmódban az egyik nyitja a kaput és egy bezárja a kaput.

13.7 Nyitási/zárási határérték beállítása (J1):

A J1 áthidaló közli a 13.6 csatlakozóval a kapu nyitásának és zárásának irányát.

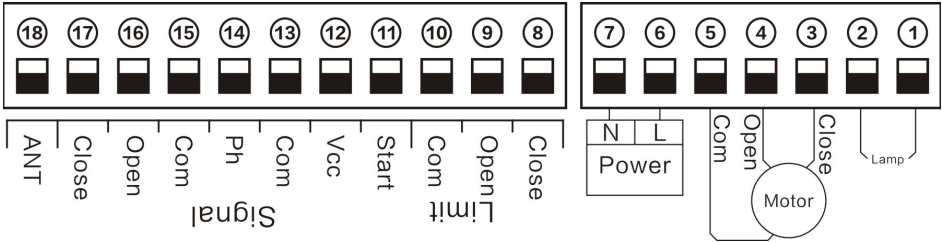
Jumper J1 változatok:

1. NO1-NO2 - Normál nyitás (motor a kapu bal oldalán belül);

2. NO2-NO3 - Ellenkező irányú nyitás. (A motor belül a kaputól jobbra)

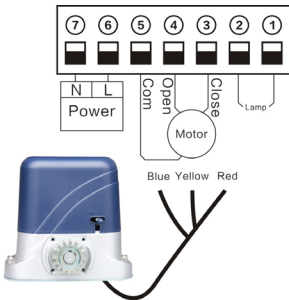
Meg kell változtatni a motor betáplálási irányát (lásd a beszerelés és motorcsatlakozás fejezetet).

Elektromos alkatrészek beépítési rajza



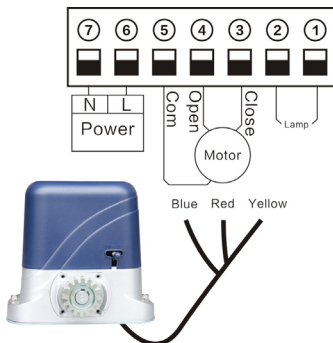
» A 6-os és 7-es kapocs 230 V-os csatlakozásra szolgál

Javasoljuk, hogy a motort a kaputól jobbra szerelje (belülről nézve):



- » 3. kapocs - csatlakoztassa a piros vezetékét a motorhoz
- » 4. kapocs - csatlakoztassa a sárga vezetékét a motorhoz
- » 5. kapocs - csatlakoztassa a kék vezetékét a motorhoz

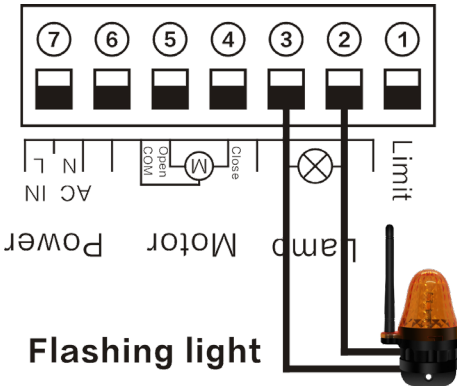
A motor felszerelése a kaputól balra (belülről nézve):



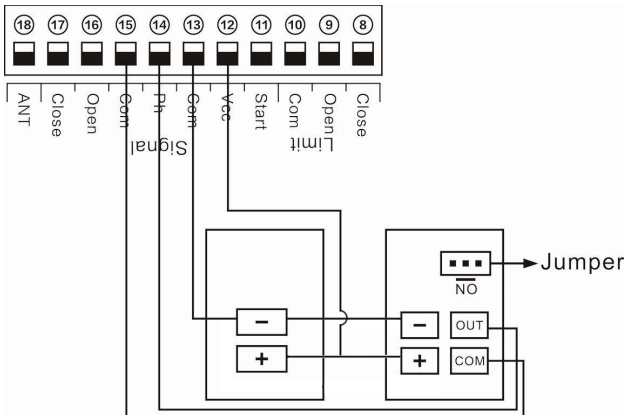
- » 4. kapocs - csatlakoztassa a piros vezetékét a motorhoz
- » 5. kapocs - csatlakoztassa a kék vezetékét a motorhoz
- » 3. kapocs - csatlakoztassa a sárga vezetékét a motorhoz

Megjegyzés: Ha a motort a kapu jobb oldalára szereli (belülnézet), a fekete és a zöld vezeték cseréjékor ellenőrizze, hogy a motor megfelelően zár-e és leáll-e. Ha nem, változtassa meg a J1 jumper helyzetét az ellenkező irányba. Például, ha J1 most az 1. és 2. pozícióban van, akkor módosítsa a J1-et 2. és 3. pozícióra.

Figyelmeztető lámpa csatlakozása



Infravörös érzékelő csatlakozás

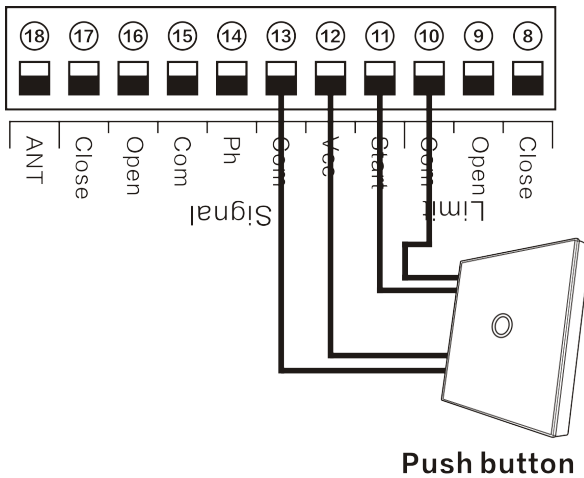


- Távolítsa el a vezetékét a 14. és 15. kapocs között.
- Csatlakoztassa a 15. kapcsot a COM csatlakozóhoz és a 14. kapcsot az érzékelő OUT kivezetéséhez.
- A 12. és 13. kapocs táplálja az érzékelőt. Így csatlakoztassa a 12-es terminált a „+”-hoz (plusz), a 13-as terminált pedig a „-”-hoz (mínusz).

Megjegyzés: Gyárilag az alaplap úgy van beállítva, hogy csatlakoztassa a NO fotocellát. Ezért tartsa a jumpert NEM állásban, ahogy a fenti képen is látható.

Készülékcsatlakozás megnyitása

Ha nem kívánja a távirányítót használni a kapuk vezérlésére, csatlakoztassa a külső kapu működtetőt a 11-es terminálhoz, például a beléptető gombot, a beléptető billentyűzetet stb.



Példa a diagramhoz hozzáférési gomb csatlakoztatásakor:

Csatlakoztassa a hozzáférési gombot a 10-es és 11-es kapcsokhoz. A 12-es és 13-as kapcsok a hozzáférési gomb tápellátását szolgálják.

Karbantartási utasítások

- » Az állványt és a felszerelést mindig tisztán kell tartani, olyan tárgyaktól mentesen, amelyek akadályozhatják az ajtók kinyitását vagy zárását.

- » 3 havonta egyszer keni az automatizálási rendszer minden mozgó részét.
- » Ha a vezérlőpanel tartalék akkumulátorral működik, havonta ellenőrizze az akkumulátort, és szükség esetén cserélje ki.
- » Rendszeresen ellenőrizze a kábelek és csatlakozások állapotát.
- » Ügyeljen arra, hogy ne kerüljön víz a motorba.

Avvertenze

Per la vostra sicurezza e per ottenere un sistema di automazione con un corretto funzionamento, assicuratevi che siano soddisfatte le seguenti condizioni:

- » La struttura del cancello deve essere adeguata all'impianto di automazione
- » Assicurarvi che i cancelli si muovano correttamente e in modo uniforme, senza attriti, lungo l'intera lunghezza del loro percorso
- » Le ruote e le rotaie dei cancelli devono essere in buone condizioni, prive di ruggine e ben ingrassate
- » I cancelli devono potersi aprire e chiudere liberamente, senza ostacoli
- » Si consiglia di installare un fermo cancello per la posizione di aperto
- » **NON** saldare quando il cuscinetto è sui gruppi di cuscinetti, perché non ha un contatto perfetto con i cuscinetti e si sbavano cercando di fare la tavola.
- » **NON** saldare con il motore montato, poiché la scheda madre si surriscalda e il cablaggio sulla scheda si guasta.

Informazioni sulla sicurezza

- » Non sostituire componenti e accessori diversi da quelli inclusi o consigliati dal produttore.
- » Prima di alimentare il sistema, assicurarsi che tutti i collegamenti e i cavi siano in buone condizioni.
- » Spegnerne l'alimentazione durante le operazioni di manutenzione.
- » Evitare il pannello di controllo dell'acqua per evitare cortocircuiti.
- » Non alimentare il motore, il pannello di controllo o altri accessori direttamente alla fonte di alimentazione.
- » Non passare attraverso i cancelli quando si aprono o si chiudono.
- » Conservare il telecomando in un luogo sicuro lontano dalla portata dei bambini.
- » Leggere attentamente tutte le informazioni e le avvertenze in questo manuale prima di mettere in funzione il sistema.
- » Durante l'installazione dell'impianto di automazione, adottare misure relative alla sicurezza delle persone e al mantenimento dell'integrità dello spazio in cui si opera.
- » Il sistema ha una funzione di protezione da sovratensione per prevenire

danni al dispositivo o lesioni.

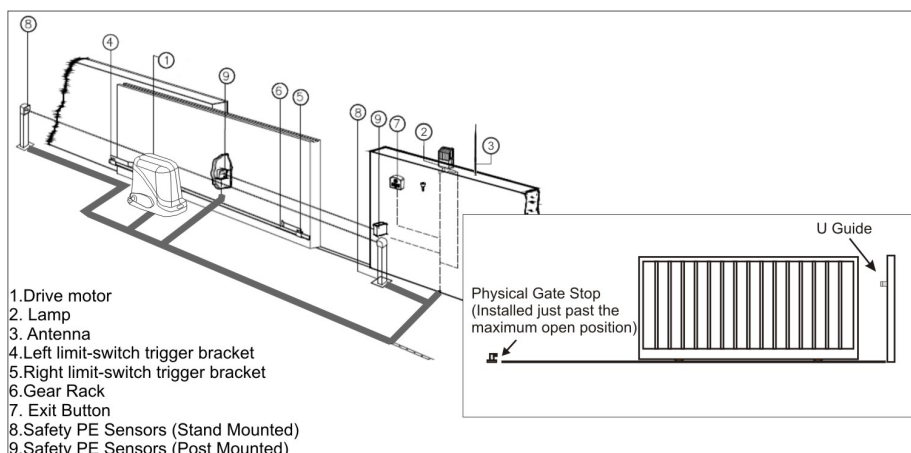
- » Installare l'automazione tenendo conto del peso, della lunghezza e dell'altezza del cancello.
- » I sensori di sicurezza potrebbero non rilevare piccoli ostacoli come bambini, animali o oggetti. È vostro dovere garantire il funzionamento sicuro dei cancelli.

Nota: Non ci assumiamo alcuna responsabilità per eventuali incidenti o difetti causati da un'installazione impropria dell'automazione del cancello.

Contenuto della confezione:

- » Unità di controllo
- » 2 telecomandi
- » 2 chiavi
- » 4 tasselli di montaggio
- » 2 staffe per trigger limite
- » 1 lampada
- » 2 sensori IR

Schema di installazione



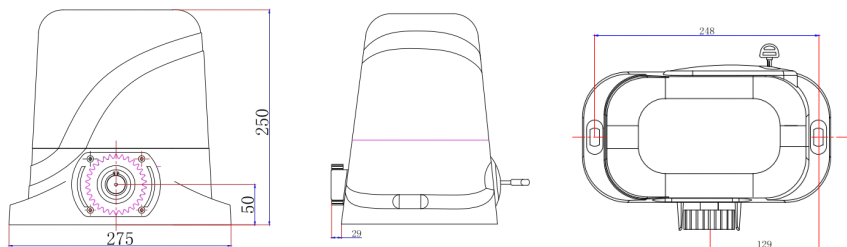
Specifiche tecniche

- » Temperatura di esercizio del motore: $-26^{\circ}\text{C} \sim +80^{\circ}\text{C}$
- » Alimentazione centralina: 230V
- » Potenza: 350 W
- » Uscita modalità di trasmissione: $M = 4$
- » Coppia: 30,0 Nm
- » Velocità di apertura/chiusura: 12m/min
- » Rotazioni: 1400 giri/min
- » Forza di trazione: 1100 N (Newton)
- » Carico massimo supportato: 800 kg
- » Massima distanza di comunicazione con telecomando: 50 m

Caratteristiche principali

- » Possibilità di collegare la fotocellula (inclusa), la tastiera di accesso, il pulsante di accesso e altri accessori per il controllo degli accessi
- » Possibilità di collegare la lampada di sicurezza (inclusa)
- » Chiusura automatica
- » Sensibilità regolabile
- » Protezione ostacoli: il cancello si ferma e riapre se incontra un ostacolo in chiusura; il cancello si ferma se incontra un ostacolo durante l'apertura. La forza alla quale il cancello si ferma quando incontra un ostacolo è regolabile sia in chiusura che in apertura.
- » Possibilità di montare 2 motori nello specchio (di fronte) per raddoppiare la lunghezza del cancello/zona di apertura. Così un cancello si apre a sinistra e uno a destra.

Dimensioni:

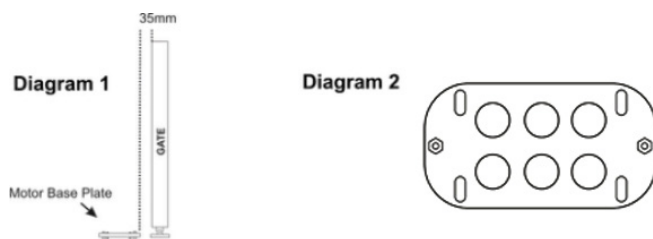


Note importanti

- » Alimentare l'unità di controllo con un alimentatore separato da 10 A.
- » La cremagliera deve essere installata in linea retta, parallela al cancello.
- » Mantenere una distanza tra la cremagliera e l'ingranaggio del motore per non sovraccaricare il motore.
- » Installare il fermo nella direzione di apertura del cancello per evitare che il motore giri in modo incontrollabile.

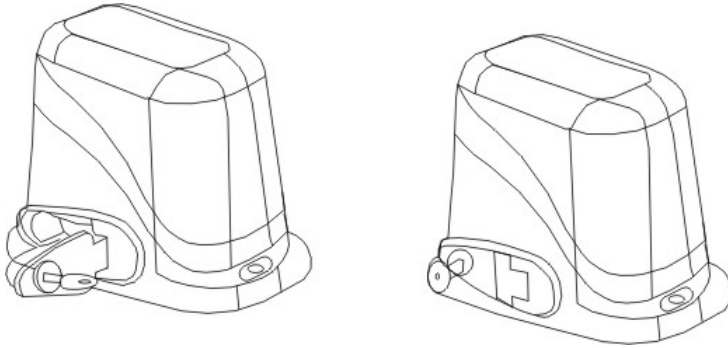
Installazione del motore

- » Scegli con attenzione la posizione di installazione del motore.
- » Posizionare provvisoriamente la base porta motore ad una distanza di 35 mm dal cancello. (Diagramma 1)
- » Metti il motore sul cavalletto.
- » Testare con un pezzo di cremagliera posizionato sulla ruota dentata se il motore è alla giusta altezza.
- » Disegna un disegno attorno alla staffa di montaggio del motore.
- » Abbassare il motore dalla staffa.
- » Segna a terra dove è necessario praticare i 4 fori per fissare il supporto. (Diagramma 2)
- » Fai 4 fori nei punti segnati.
- » Fissare la staffa e il motore con viti e tasselli.

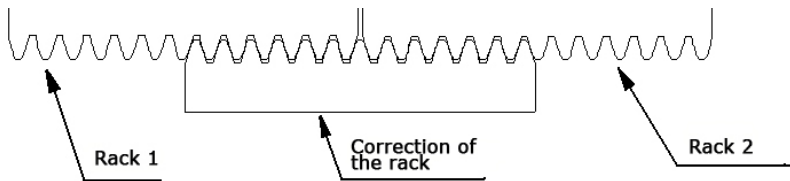


Installazione della cremagliera

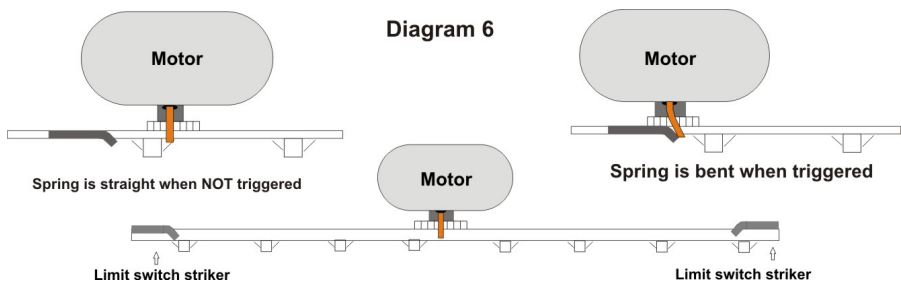
- » Con la chiave inclusa nella confezione, aprire e tirare la leva per chiudere manualmente il cancello.



- » Posizionare il primo pezzo di cremagliera sull'ingranaggio lasciando uno spazio di 2-3 mm tra la cremagliera e la ruota, quindi fissarlo sul cancello.
- » Muovi manualmente il cancello avanti e indietro per assicurarti che la cremagliera scorra bene sull'ingranaggio.
- » Assembla i seguenti pezzi di cremagliera, assicurandoti che siano perfettamente allineati tra loro.
- » Spostare manualmente il cancello avanti e indietro dopo ogni pezzo di cremagliera installato per assicurarsi che il cancello scorra facilmente.



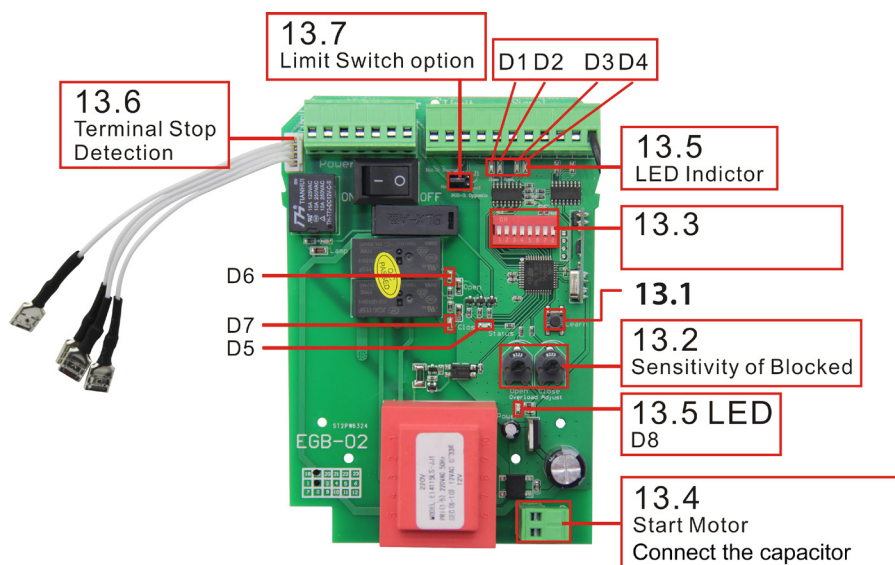
- » Le fermate devono essere installate ora. Sono montati sulla cremagliera e bloccano il motore quando la cremagliera raggiunge la fine, quando il cancello è aperto o chiuso.



Alimentazione e test di installazione

- » Controllare nuovamente i cavi e le connessioni
- » Chiudere il cancello manualmente
- » Collegare il sistema a un alimentatore da 10 A
- » Premere il tasto numero 1 sul telecomando
- » Il cancello dovrebbe aprirsi e fermarsi quando raggiunge la fine della corsa

Scheda principale



13.1 - Abbinamento del telecomando

- » Premere il pulsante APPRENDIMENTO sulla lavagna (13.1). Il LED D5 lampeggerà per 10 secondi. Durante questo tempo, premere un tasto qualsiasi sul telecomando. Se il codice è stato appreso, il LED D5 lampeggerà due volte. Il telecomando è ora accoppiato.
- » Se non viene premuto alcun pulsante, il LED D5 si spegnerà dopo 10 secondi e il sistema uscirà automaticamente dalla modalità di apprendimento.
- » Tenere premuto il pulsante LEARN per 6 secondi, il LED D5 lampeggerà,

rilasciare il pulsante. Ora tutti i codici che erano stati salvati sono stati cancellati.

- » Il sistema può apprendere un massimo di 20 telecomandi. Se si tenta di accoppiare più di quello, il LED D5 lampeggerà 5 volte per confermare che è stato raggiunto il numero massimo di telecomandi.
- » Nel processo di apprendimento del telecomando, se si preme il pulsante 1 o il pulsante 2 del telecomando, il pulsante 1 gestirà il cancello in modalità “da cabina”: apre-stop-chiuso, e il pulsante 2 aziona il cancello in modalità “pedonale “ modalità. I pulsanti 3 e 4 non hanno alcuna funzione.
- » Durante il processo di apprendimento il telecomando, se si preme il pulsante 3 o il pulsante 4 del telecomando, il pulsante 3 comanda il cancello in modalità “auto”: apre-stop-chiuso e il pulsante 4 comanda il cancello in modalità “pedonale “ modalità.
- » In questo modo è possibile abbinare lo stesso telecomando a 2 sistemi di automazione.

13.2 - Rilevamento ostacoli

Possiamo impostare due livelli di sensibilità: Alta e Bassa.

A. Alta sensibilità: se il cancello è in apertura o in chiusura e incontra un piccolo ostacolo, il motore si ferma.

B. Bassa sensibilità: se il cancello si sta aprendo o chiudendo e incontrando un grosso ostacolo, il motore si fermerà.

13.3 - Programmazione

1. Posizione OFF: il motore è in modalità NC, Normal Close (default)
Posizione ON: il motore è in modalità NO, Normal Open
2. Posizione OFF: la fotocellula è in modalità NO (default)
Posizione ON: la fotocellula è in modalità NC
3. e 4 in posizione OFF: disattiva la funzione di chiusura automatica (default)
3. in posizione ON e 4 in posizione OFF: quando il cancello è completamente aperto, dopo 10 secondi si chiuderà automaticamente.
4. in posizione OFF e 4 in posizione ON: a cancello completamente aperto si chiuderà automaticamente dopo 30 secondi.
5. in posizione ON e 4 in posizione ON: a cancello completamente aperto

si chiuderà automaticamente dopo 60 secondi.

5. e 6 in posizione OFF: disabilita la funzione di chiusura automatica in modalità “pedonale” (default)
6. in posizione ON e 6 in posizione OFF: in modalità “pedonale”, quando il cancello è completamente aperto, dopo 5 secondi si chiuderà automaticamente.
7. in posizione OFF e 6 in posizione ON: in modalità “pedonale”, quando il cancello è completamente aperto, dopo 10 secondi si chiuderà automaticamente.
8. in posizione ON e 6 in posizione ON: in modalità “pedonale”, quando il cancello è completamente aperto, dopo 30 secondi si chiuderà automaticamente.

Appunti:

- » I pulsanti 2 e 4 (a seconda di come è stato abbinato il telecomando) azionano il cancello in modalità “pedonale”.
- » Se il motore gira e viene premuto il pulsante 2 o 4 sul telecomando, il motore si spegnerà automaticamente.
- » Se si preme il pulsante 2 o 4 del telecomando per aprire il cancello si chiuderà dopo il tempo programmato (5, 10 o 30 secondi) oppure rimarrà aperto (se è stata disattivata la chiusura automatica) oppure si premerà nuovamente il pulsante 2 o 4 chiudere immediatamente il cancello.

7. Posizione OFF: disattiva la modalità condominiale
Posizione ON: attiva la modalità condominiale

Nota: In modalità condominiale, a cancello aperto, se si premono i pulsanti del telecomando o di altro terminale di accesso collegato (pulsante di accesso o tastiera di accesso), non funzioneranno fino a quando il cancello non sarà completamente aperto. A cancello chiuso, se si premono i pulsanti del telecomando o di altro terminale di accesso collegato, il cancello si ferma e si riapre completamente.

13.4 Condensatori per l'avviamento del motore

I condensatori sono collegati alla scheda madre. Assicurarsi che l'interfaccia del condensatore sia sicura. Fare riferimento alla configurazione della scheda madre nell'immagine nella pagina precedente.

13.5 Indicatori LED

D1: LED acceso - il cancello non è completamente chiuso

 Led spento - il cancello è completamente chiuso

D2: LED acceso - il cancello non è completamente aperto

 Led spento - il cancello è completamente aperto

D3: LED acceso - se si dà, ad esempio, il comando di apertura da due terminali di accesso collegati, il LED lampeggerà per segnalare che è stato impartito lo stesso comando.

D4: Led acceso - i sensori infrarossi non hanno rilevato ostacoli

 LED spento - i sensori a infrarossi hanno rilevato un ostacolo. Il motore si fermerà.

D6: Led acceso - cancello in apertura

D7: Led acceso - porta chiusa

D8: LED acceso - la Mainboard è alimentata

13.6 Interfaccia di rilevamento dell'arresto del terminale:

Dispone di 2 modalità: una apre il cancello e l'altra chiude il cancello durante il normale funzionamento.

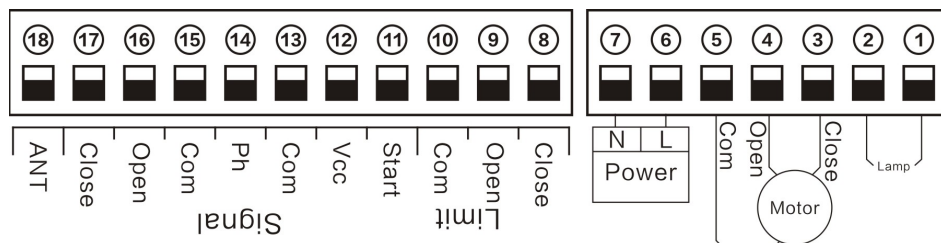
13.7 Impostazione del limite di apertura/chiusura (J1):

Il ponticello J1 comunica al morsetto 13.6 il verso di apertura e chiusura del cancello. Varianti del ponticello J1:

1. NO1-NO2 - Apertura normale (Motore a sinistra del cancello interno);
2. NO2-NO3 - Apertura in direzione opposta. (Motore a destra del cancello interno)

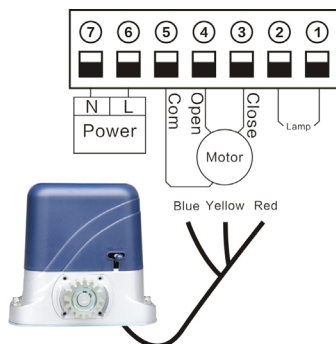
e) Richiede la modifica della direzione dell'alimentazione del motore (vedere il capitolo Installazione e collegamento del motore).

Schema di installazione dei componenti elettrici



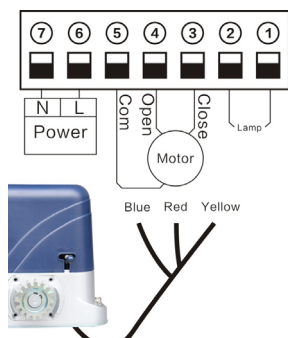
» I terminali 6 e 7 sono per il collegamento a 230V

Si consiglia di installare il motore a destra del cancello (visto dall'interno):



- » Morsetto 3 - collegare il filo rosso al motore
- » Morsetto 4 - collegare il filo giallo al motore
- » Morsetto 5 - collegare il filo blu al motore

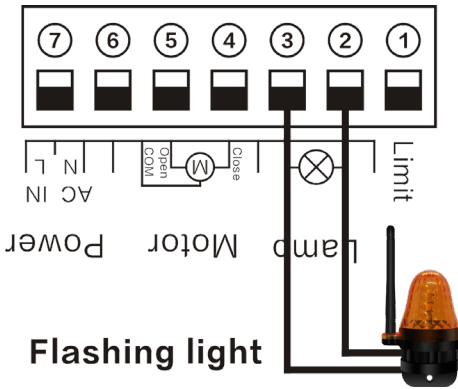
Installazione del motore a sinistra del cancello (visto dall'interno):



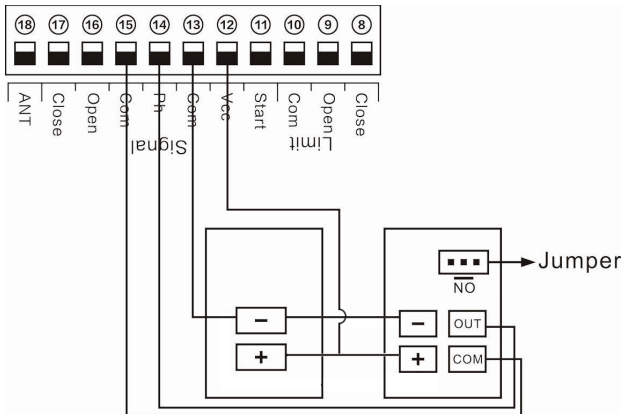
- » Morsetto 4 - collegare il filo rosso al motore
- » Morsetto 5 - collegare il filo blu al motore
- » Morsetto 3 - collegare il filo giallo al motore

Nota: Per il montaggio del motore sul lato destro del cancello (vista interna), quando si cambia il filo nero e il filo verde verificare se il motore chiude e si arresta normalmente. In caso contrario, modificare la posizione del ponticello J1 nella direzione opposta. Ad esempio, se J1 è ora in posizione 1 e 2, cambia J1 in posizione 2 e 3.

Collegamento spia di avvertimento



Collegamento del sensore a infrarossi

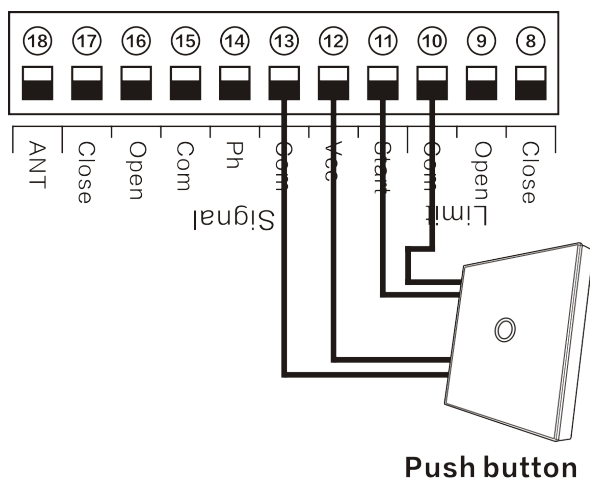


- Rimuovere il filo tra il terminale 14 e 15.
- Collegare il terminale 15 al terminale COM e il terminale 14 al terminale OUT del sensore.
- I terminali 12 e 13 alimentano il sensore. Pertanto, collegare il terminale 12 a “+” (più) e il terminale 13 a “-” (meno).

Nota: di fabbrica, la scheda di sistema è impostata per collegare la fotocellula NO. Pertanto, mantieni il ponticello in posizione NO, come mostrato nell'immagine sopra.

Apertura della connessione del dispositivo

Se non si desidera utilizzare il telecomando per comandare i cancelli, collegare l'attuatore cancello esterno al morsetto 11, come il pulsante di accesso, la tastiera di accesso, ecc.



Esempio di diagramma quando si collega un pulsante di accesso:

Collegare il pulsante di accesso ai terminali 10 e 11. I terminali 12 e 13 servono per alimentare il pulsante di accesso.

Istruzioni per la manutenzione

- » La cremagliera e l'ingranaggio devono essere sempre mantenuti puliti,

privi di oggetti che potrebbero diventare di ostacolo all'apertura o chiusura delle ante.

- » Lubrifica tutte le parti mobili del sistema di automazione una volta ogni 3 mesi.
- » Se la centrale è alimentata da una batteria tampone, controllare la batteria mensilmente e sostituirla se necessario.
- » Controllare periodicamente lo stato dei cavi e delle connessioni.
- » Assicurarsi che non entri acqua nel motore.

Waarschuwingen

Voor uw veiligheid en om een automatiseringssysteem met een correcte werking te verkrijgen, moet u ervoor zorgen dat aan de volgende voorwaarden wordt voldaan:

- » De poortstructuur moet geschikt zijn voor het automatiseringssysteem
- » Zorg ervoor dat de poorten correct en gelijkmatig bewegen, zonder wrijving, over de gehele lengte van hun pad
- » De wielen en rails van de poorten moeten in goede staat zijn, vrij van roest en goed ingevet
- » De poorten moeten vrij kunnen openen en sluiten, zonder obstakels
- » Het wordt aanbevolen om een poortstopper te installeren voor de open positie
- » NIET lassen wanneer het lager op de lagersets zit, omdat het geen perfect contact heeft met de lagers en ze bramen krijgen als ze de tafel proberen te maken.
- » NIET lassen terwijl de motor is gemonteerd, omdat het moederbord dan warm wordt en de bedrading op het bord uitvalt.

Veiligheidsinformatie

- » Vervang geen andere onderdelen en accessoires dan die zijn meegeleverd of aanbevolen door de fabrikant.
- » Zorg ervoor dat alle aansluitingen en kabels in goede staat verkeren voordat u het systeem van stroom voorziet.
- » Schakel de stroom uit wanneer u onderhoudswerkzaamheden uitvoert.
- » Vermijd het waterbedieningspaneel om kortsluiting te voorkomen.
- » Sluit de motor, het bedieningspaneel of andere accessoires niet rechtstreeks aan op de stroombron.
- » Ga niet door de poorten wanneer ze open of dicht gaan.
- » Bewaar de afstandsbediening op een veilige plaats uit de buurt van kinderen.
- » Lees alle informatie en waarschuwingen in deze handleiding aandachtig door voordat u het systeem in gebruik neemt.
- » Neem tijdens de installatie van het automatiseringssysteem maatregelen met betrekking tot de veiligheid van mensen en het handhaven van de

integriteit van de ruimte waarin u werkt.

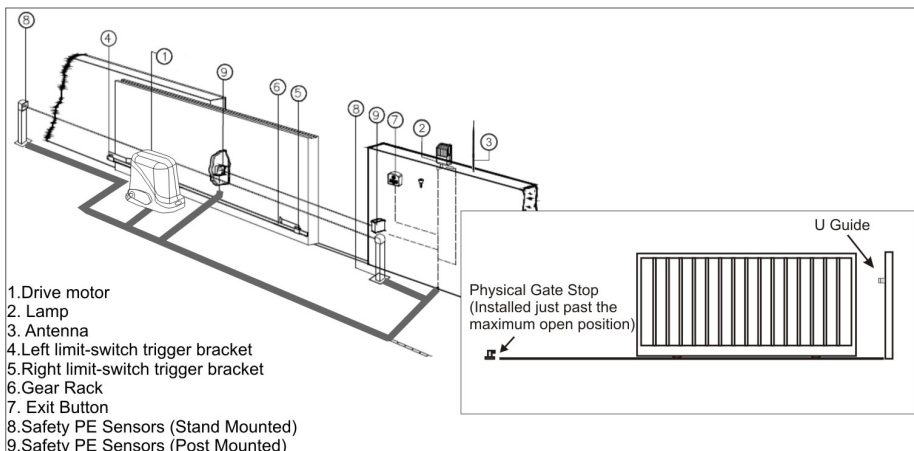
- » Het systeem heeft een overspanningsbeveiligingsfunctie om schade aan het apparaat of letsel te voorkomen.
- » Installeer het automatiseringssysteem rekening houdend met het gewicht, de lengte en de hoogte van de poort.
- » Veiligheidssensoren detecteren mogelijk geen kleine obstakels zoals kinderen, dieren of voorwerpen. Het is uw plicht om de veilige werking van de poorten te verzekeren.

Opmerking: wij nemen geen verantwoordelijkheid voor eventuele ongevallen of defecten veroorzaakt door onjuiste installatie van het poortautomatiseringssysteem.

Verpakkingsinhoud:

- » Besturingseenheid
- » 2 x afstandsbedieningen
- » 2 x sleutels
- » 4 x montagepluggen
- » 2 x limiettrekkerbeugels
- » 1 x Lamp
- » 2 x IR-sensoren

Installatieschema:



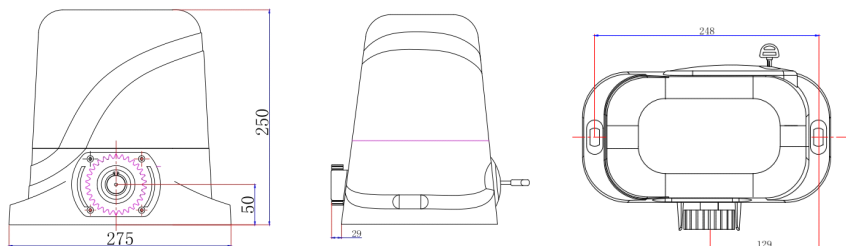
Technische specificaties

- » Werktemperatuur motor: $-26^{\circ}\text{C} \sim +80^{\circ}\text{C}$
- » Voeding besturingseenheid: 230V
- » Vermogen: 350W
- » Uitgang transmissiemodus: $M = 4$
- » Koppel: 30,0 N.m
- » Openings- / sluitingssnelheid: 12m / min
- » Rotaties: 1400rpm
- » Trekkraft: 1100N (Newton)
- » Maximale ondersteunde belasting: 800 kg
- » Maximale communicatieafstand met afstandsbediening: 50 m

Belangrijkste kenmerken:

- » Mogelijkheid om de fotocel (meegeleverd), toegangstoetsenbord, toegangsknop en andere accessoires voor toegangscontrole aan te sluiten
- » Mogelijkheid om de veiligheidslamp aan te sluiten (meegeleverd)
- » Automatisch sluiten
- » Instelbare gevoeligheid
- » Obstakelbeveiliging: het hek stopt en gaat weer open als het tijdens het sluiten een obstakel tegenkomt; de poort stopt als deze bij het openen een obstakel tegenkomt. De kracht waarmee het hek stopt wanneer het een obstakel tegenkomt, is zowel bij het sluiten als bij het openen instelbaar.
- » De mogelijkheid om 2 motoren in de spiegel te monteren (tegenover) om de lengte van het poort/openingsgebied te verdubbelen. Zo opent links een poort en rechts een poort.

Dimensies:



Belangrijke aantekeningen

- » Voorzie de besturingseenheid van een aparte 10A-voeding.
- » Het rek moet op een rechte lijn worden geïnstalleerd, evenwijdig aan de poort.
- » Houd afstand tussen de tandheugel en het tandwiel van de motor om de motor niet te overbelasten.
- » Monteer de aanslag in de openingsrichting van de poort om te voorkomen dat de motor ongecontroleerd loopt.

Motor installatie

- » Kies de installatielocatie van uw motor zorgvuldig.
- » Plaats de motorophangingsbasis tijdelijk op een afstand van 35 mm van de poort. (Diagram 1)
- » Zet de motor op de standaard.
- » Test met een stuk tandheugel op het tandwiel of de motor op de juiste hoogte staat.
- » Maak een tekening rond de motorsteun.
- » Laat de motor uit de beugel zakken.
- » Markeer op de grond waar u de 4 gaten moet boren om de steun te bevestigen. (Diagram 2)
- » Maak 4 gaten op de gemarkeerde plaatsen.
- » Zet de beugel en de motor vast met schroeven en pluggen.

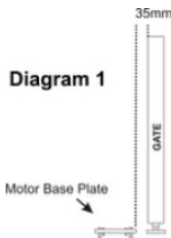
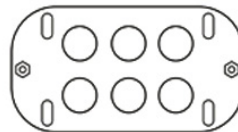
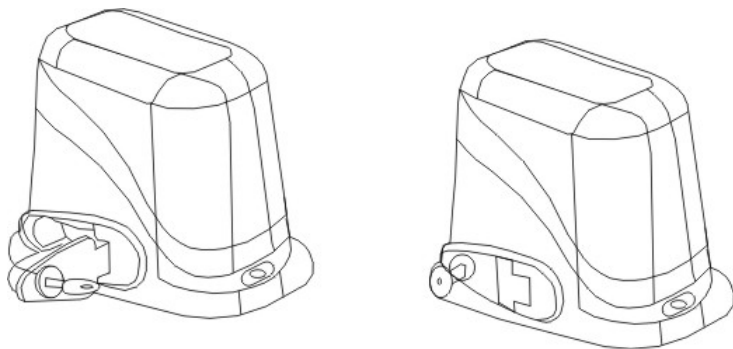


Diagram 2

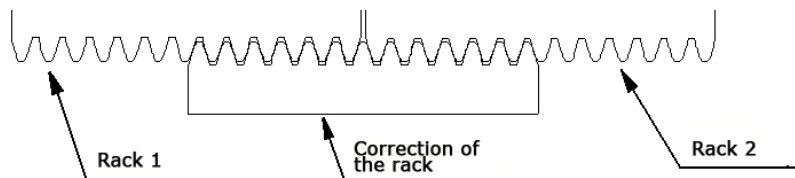


Rack-installatie

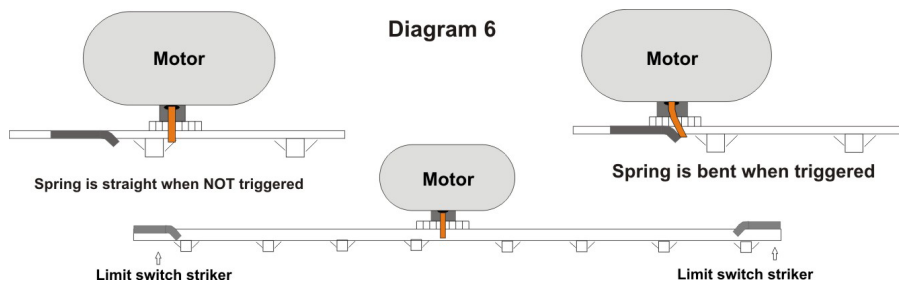
- » Open en trek aan de hendel met de sleutel in het pakket om het hek handmatig te sluiten.



- » Plaats het eerste stuk tandheugel op het tandwiel en laat een ruimte van 2-3 mm tussen tandheugel en wiel en bevestig het vervolgens op de poort.
- » Beweeg de poort handmatig heen en weer om ervoor te zorgen dat de tandheugel goed op het tandwiel schuift.
- » Monteer de volgende stukken rek en zorg ervoor dat ze perfect op elkaar aansluiten.
- » Beweeg de poort handmatig heen en weer na elk stuk rek dat is geïnstalleerd om ervoor te zorgen dat de poort gemakkelijk kan schuiven.



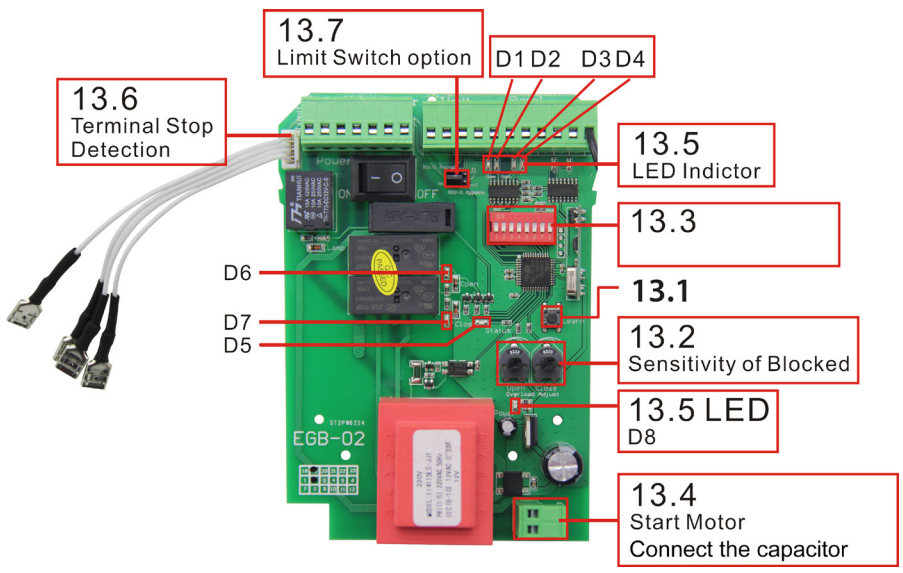
- » De aanslagen moeten nu worden aangebracht. Ze worden op de tandheugel gemonteerd en vergrendelen de motor wanneer de tandheugel het einde bereikt, wanneer de poort wordt geopend of gesloten.



Voeding en installatie testen

- » Controleer de kabels en aansluitingen opnieuw
- » Sluit de poort handmatig
- » Sluit het systeem aan op een 10A voeding
- » Druk op de cijfertoets 1 op de afstandsbediening
- » Het hek moet openen en stoppen wanneer het het einde van zijn run bereikt

Moederbord



13.1 - De afstandsbediening koppelen

Druk op de LEARN-knop op het bord (13.1). De D5 LED zal 10 seconden knipperen. Druk gedurende deze tijd op een willekeurige toets op de afstandsbediening. Als de code is geleerd, knippert de D5-LED twee keer. De afstandsbediening is nu gekoppeld. Als er geen knop wordt ingedrukt, gaat de D5-LED na 10 seconden uit en verlaat het systeem automatisch de leermodus.

Houd de LEARN-knop 6 seconden ingedrukt, de D5-LED knippert, laat de knop los. Nu zijn alle opgeslagen codes verwijderd.

Het systeem kan maximaal 20 afstandsbedieningen leren. Als u meer dan dat probeert te koppelen, knippert de D5-LED 5 keer om te bevestigen dat het maximale aantal afstandsbedieningen is bereikt.

In het leerproces van de afstandsbediening, als u op knop 1 of knop 2 op de afstandsbediening drukt, zal knop 1 de poort in “van auto” -modus bedienen: open-stop-gesloten, en knop 2 zal de poort bedienen in “voetgangers”. modus. Knoppen 3 en 4 hebben geen functie.

In het leerproces zal de afstandsbediening, als u op knop 3 of knop 4 van de afstandsbediening drukt, dan zal knop 3 de poort in “auto” -modus bedienen: open-stop-gesloten, en knop 4 zal de poort in “voetgangers” bedienen. modus.

Zo koppel je dezelfde afstandsbediening aan 2 automatiseringssystemen.

13.2 - Obstakeldetectie

We kunnen twee gevoeligheidsniveaus instellen: Hoog en Laag.

A. Hoge gevoeligheid: als de poort opent of sluit en een klein obstakel tegenkomt, stopt de motor.

B. Lage gevoeligheid: als de poort opent of sluit en een groot obstakel tegenkomt, stopt de motor.

13.3 - Programmeren

1. UIT-stand: de motor staat in NC-modus, Normaal Gesloten (standaard)
ON-positie: de motor staat in de NO, Normal Open-modus;
2. UIT-stand: fotocel staat in NO-modus (standaard)
ON-positie: de fotocel staat in NC-modus
3. en 4 in de UIT-stand: deactiveert de automatische sluitingsfunctie (standaard)
3. op de AAN-stand en 4 op de UIT-stand: wanneer de poort volledig open is, zal deze na 10 seconden automatisch sluiten.
4. op de UIT-stand en 4 op de AAN-stand: wanneer de poort volledig open is, zal deze na 30 seconden automatisch sluiten.
5. op de ON-stand en 4 op de ON-stand: wanneer de poort volledig open

- is, zal deze na 60 seconden automatisch sluiten.
6. en 6 in de UIT-stand: schakelt de automatische sluitingsfunctie uit in de modus “voetganger” (standaard)
 7. op de AAN-positie en 6 op de UIT-positie: in de “voetganger”-modus, wanneer het hek volledig open is, zal het automatisch sluiten na 5 seconden.
 8. op de UIT-positie en 6 op de AAN-positie: in de “voetganger”-modus, wanneer het hek volledig open is, zal het automatisch sluiten na 10 seconden.
 9. op de ON-positie en 6 op de ON-positie: in de “voetganger”-modus, wanneer het hek volledig open is, zal het automatisch sluiten na 30 seconden.

Opmerkingen:

- Knoppen 2 en 4 (afhankelijk van hoe de afstandsbediening is gekoppeld) bedienen het hek in de modus “voetganger”.
 - Als de motor loopt en de knop 2 of 4 op de afstandsbediening wordt ingedrukt, stopt de motor automatisch.
 - Als u op knop 2 of 4 van de afstandsbediening drukt om het hek te openen, zal het na de geprogrammeerde tijd (5, 10 of 30 seconden) sluiten of open blijven (indien automatisch sluiten gedeactiveerd is) of nogmaals op knop 2 of 4 drukken om de poort onmiddellijk te sluiten.
7. UIT-stand: deactiveert de condominiummodus
AAN-stand: activeert de condominiummodus

Opmerking: als u in condominiummodus, wanneer de poort open is, op de knoppen op de afstandsbediening of een andere aangesloten toegangsterminal (toegangsknop of toegangstoetsenbord) drukt, zullen ze niet werken totdat de poort volledig open is. Als de poort gesloten is en u drukt op de knoppen op de afstandsbediening of een andere aangesloten toegangsterminal, zal de poort stoppen en volledig openen.

13.4 Condensatoren voor het starten van de motor

De condensatoren zijn aangesloten op het moederbord. Zorg ervoor dat de condensatorinterface goed vastzit. Raadpleeg de configuratie van het moederbord in de afbeelding op de vorige pagina.

13.5 LED-indicatoren

D1: LED aan - de poort is niet volledig gesloten

 Led uit - de poort is volledig gesloten

D2: LED aan - de poort is niet volledig open

 Led uit - de poort is volledig open

D3: LED aan - als u bijvoorbeeld het openingscommando geeft vanaf twee aangesloten toegangsterminals, zal de LED knipperen om te waarschuwen dat hetzelfde commando is gegeven.

D4: Led aan - infraroodsensoren hebben geen obstakels gedetecteerd

 LED uit - infraroodsensoren hebben een obstakel gedetecteerd. De motor zal stoppen.

D6: Led aan - poort openen

D7: Led aan - deur gesloten

D8: LED aan - het moederbord is ingeschakeld

13.6 Terminal stop detectie-interface:

Het heeft 2 modi: één opent de poort en één sluit de poort in normaal bedrijf.

13.7 Open/dicht limiet instelling (J1):

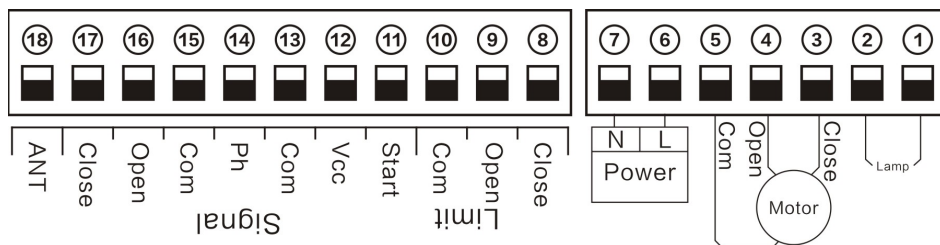
Jumper J1 communiceert naar de terminal 13.6 de richting van het openen en sluiten van de poort. Jumper J1 varianten:

1. NO1-NO2 - Normale opening (motor aan de linkerkant van de poort binnen);

2. NO2-NO3 - Opening in de tegenovergestelde richting. (Motor rechts van de poort binnenin

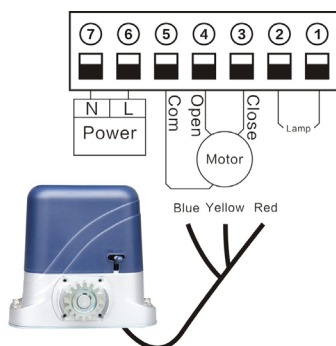
e) Het vereist een verandering van de richting van de motorvoeding (zie hoofdstuk installatie en motoraansluiting).

Installatieschema elektrische componenten:



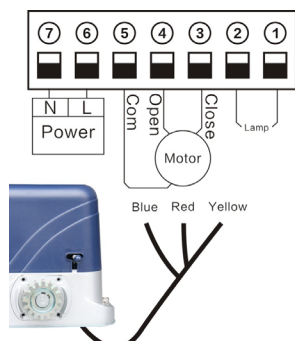
» Klemmen 6 en 7 zijn voor 230V aansluiting

We raden aan om de motor rechts van de poort te installeren (van binnenuit gezien)):



- » Terminal 3 - sluit de rode draad aan op de motor
- » Terminal 4 - sluit de gele draad aan op de motor
- » Terminal 5 - sluit de blauwe draad aan op de motor

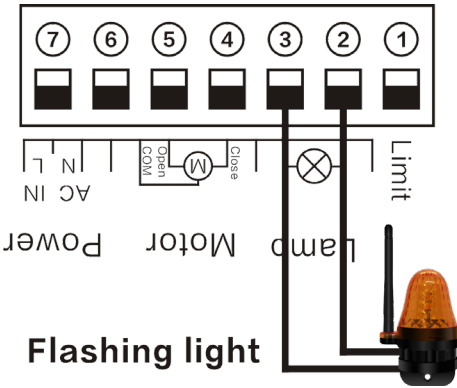
Montage van de motor links van de poort (van binnenuit gezien):



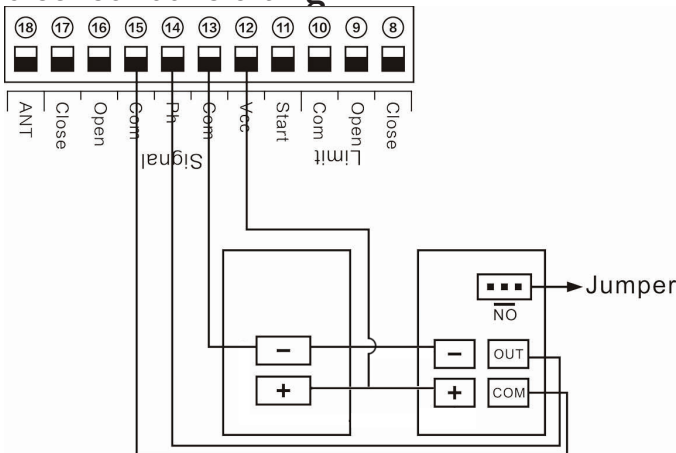
- » Terminal 4 - sluit de rode draad aan op de motor
- » Terminal 5 - sluit de blauwe draad aan op de motor
- » Terminal 3 - sluit de gele draad aan op de motor

Opmerking: Voor het monteren van de motor aan de rechterkant van de poort (binnenaanzicht), controleer bij het verwisselen van de zwarte en de groene draad of de motor normaal sluit en stopt. Zo niet, verander dan de positie van jumper J1 in de tegenovergestelde richting. Als J1 nu bijvoorbeeld op positie 1 en 2 staat, verander dan J1 in positie 2 en 3.

Aansluiting waarschuwingslampje



Infrarood sensor aansluiting

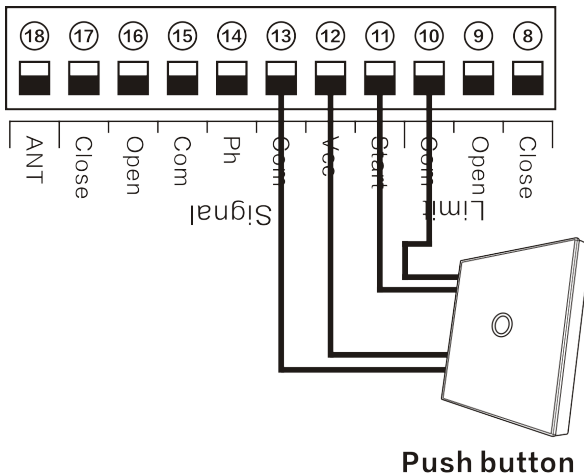


- Verwijder de draad tussen klem 14 en 15.
- Sluit klem 15 aan op de COM-klem en klem 14 op de OUT-klem van de sensor.
- Klemmen 12 en 13 voeden de sensor. Sluit dus klem 12 aan op “+” (plus) en klem 13 op “-” (min).

Opmerking: In de fabriek is de systeemkaart ingesteld om de NO-fotocel aan te sluiten. Houd daarom de jumper in de NEE-positie, zoals te zien is in de afbeelding hierboven.

Apparaatverbinding openen

Als u de afstandsbediening niet wilt gebruiken om de poorten te bedienen, sluit dan de externe poortactuator aan op klem 11, zoals de toegangsknop, het toegangstoetsenbord, enz.



Schemavoorbeeld bij het aansluiten van een toegangsknop:

Sluit de toegangsknop aan op klemmen 10 en 11. De klemmen 12 en 13 zijn voor het voeden van de toegangsknop.

Onderhoud instructies

- » Het rek en de uitrusting moeten altijd schoon worden gehouden, vrij van

voorwerpen die een obstakel kunnen vormen bij het openen of sluiten van de deuren.

- » Smeert alle bewegende delen van het automatiseringssysteem eens per 3 maanden.
- » Als de centrale van stroom wordt voorzien door een back-up batterij, controleer dan maandelijks de batterij en vervang deze indien nodig.
- » Controleer regelmatig de staat van kabels en aansluitingen.
- » Zorg ervoor dat er geen water in de motor komt.

Ostrzeżenia

Dla własnego bezpieczeństwa i uzyskania prawidłowego działania systemu automatyki upewnij się, że spełnione są następujące warunki:

- » Konstrukcja bramy musi być adekwatna do systemu automatyki
- » Upewnij się, że bramy poruszają się prawidłowo i równomiernie, bez tarcia, na całej długości ich ścieżki
- » Koła i szyny bram muszą być w dobrym stanie, wolne od rdzy i dobrze nasmarowane
- » Bramy muszą mieć możliwość swobodnego otwierania i zamykania, bez przeszkód
- » Zaleca się zainstalowanie ogranicznika bramy w pozycji otwartej
- » NIE spawać, gdy łożysko znajduje się na zespołach łożysk, ponieważ nie ma idealnego kontaktu z łożyskami i podczas wykonywania stołu powstają zadziory.
- » NIE spawać z zamontowanym silnikiem, ponieważ płyta główna nagrzewa się, a okablowanie na płycie ulegnie awarii.

Informacje dotyczące bezpieczeństwa

- » Nie wymieniaj elementów i akcesoriów innych niż dołączone lub zalecane przez producenta.
- » Przed włączeniem systemu upewnij się, że wszystkie połączenia i kable są w dobrym stanie.
- » Wyłącz zasilanie podczas wykonywania czynności konserwacyjnych.
- » Unikaj panelu sterowania wodą, aby uniknąć zwarc.
- » Nie podłączaj silnika, panelu sterowania ani innych akcesoriów bezpośrednio do źródła zasilania.
- » Nie przechodź przez bramy, gdy się otwierają lub zamykają.
- » Przechowuj pilota w bezpiecznym miejscu, z dala od dzieci.
- » Przeczytaj uważnie wszystkie informacje i ostrzeżenia zawarte w niniejszej instrukcji przed uruchomieniem systemu.
- » Podczas instalacji systemu automatyki podejmij działania dotyczące bezpieczeństwa ludzi i utrzymania integralności przestrzeni, w której pracujesz.
- » System posiada funkcję ochrony przed przepięciami, aby zapobiec

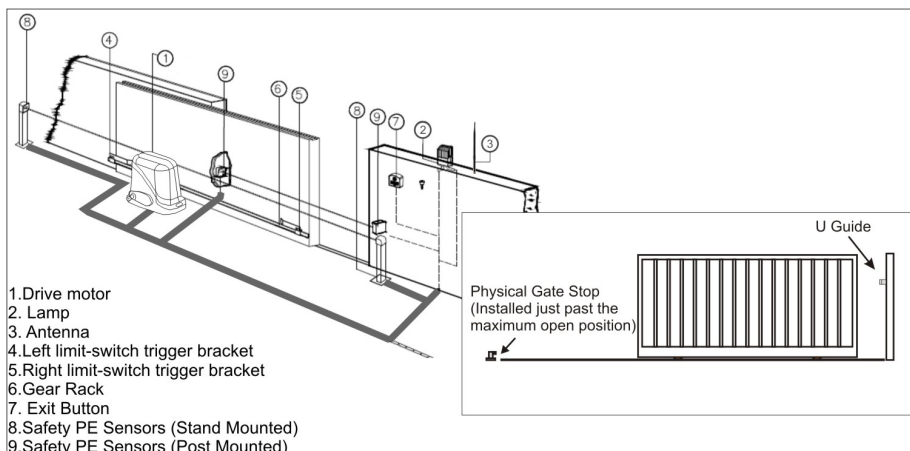
- » uszkodzeniu urządzenia lub urazom.
- » Zainstaluj system automatyki biorąc pod uwagę wagę, długość i wysokość bramy.
- » Czujniki bezpieczeństwa mogą nie wykrywać małych przeszkód, takich jak dzieci, zwierzęta lub przedmioty. Twoim obowiązkiem jest zapewnienie bezpiecznego działania bram.

Uwaga: Nie ponosimy odpowiedzialności za wypadki i usterki powstałe w wyniku nieprawidłowego montażu automatyki bramowej.

Zawartość Paczki:

- » Jednostka sterująca
- » 2x piloty zdalnego sterowania
- » 2x klucze
- » 4 x kołki montażowe
- » 2 x wsporniki wyzwalacza ograniczającego
- » 1 x lampa
- » 2 x czujniki podczerwieni

Schemat instalacji



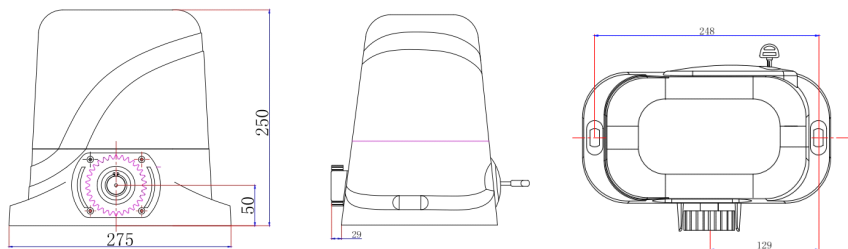
Specyfikacja techniczna

- » Temperatura pracy silnika: $-26^{\circ}\text{C} \sim + 80^{\circ}\text{C}$
- » Zasilanie centrali: 230V
- » Moc: 350 W
- » Wyjście trybu transmisji: $M = 4$
- » Moment obrotowy: 30,0 Nm
- » Prędkość otwierania / zamykania: 12m / min
- » Obroty: 1400 obr./min
- » Siła ciągu: 1100N (Newton)
- » Maksymalne obsługiwane obciążenie: 800 kg
- » Maksymalna odległość komunikacji z pilotem: 50 m

Główne cechy

- » Możliwość podłączenia fotokomórki (w zestawie), klawiatury dostępu, przycisku dostępu i innych akcesoriów kontroli dostępu
- » Możliwość podłączenia lampy bezpieczeństwa (w zestawie)
- » Automatyczne zamykanie
- » Regulowana czułość
- » Ochrona przed przeszkodami: brama zatrzymuje się i otwiera ponownie, jeśli podczas zamykania napotka na przeszkodę; brama zatrzymuje się, jeśli podczas otwierania napotka przeszkodę. Siła, z jaką brama zatrzymuje się po napotkaniu przeszkody, jest regulowana zarówno podczas zamykania, jak i otwierania.
- » Możliwość zamontowania 2 silników w lusterku (naprzeciw) w celu podwojenia długości bramy/obszaru otwierania. W ten sposób brama otwiera się po lewej i jedna po prawej stronie.

Wymiary:



Ważne notatki

- » Podłącz jednostkę sterującą do oddzielnego zasilacza 10A.
- » Regał musi być zainstalowany w linii prostej, równoległe do bramy.
- » Zachowaj odległość między zębatką a przekładnią silnika, aby nie przeciążyć silnika.
- » Zamontuj ogranicznik w kierunku otwierania bramy, aby zapobiec niekontrolowanej pracy silnika.

Instalacja silnika

- » Starannie wybierz miejsce instalacji silnika.
- » Tymczasowo umieść podstawę mocowania silnika w odległości 35 mm od bramy. (Schemat 1)
- » Umieść silnik na stojaku.
- » Sprawdź z kawałkiem zębatki umieszczonej na kole zębatym, czy silnik jest na odpowiedniej wysokości.
- » Zrób rysunek wokół wspornika montażowego silnika.
- » Opuść silnik ze wspornika.
- » Zaznacz na ziemi, gdzie musisz wywiercić 4 otwory, aby przymocować wspornik. (Schemat 2)
- » Zrób 4 otwory w zaznaczonych miejscach.
- » Zamocuj wspornik i silnik za pomocą śrub i kołków.

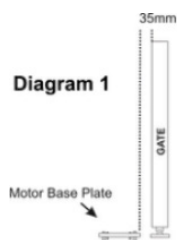
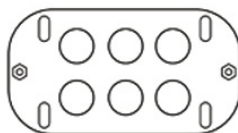
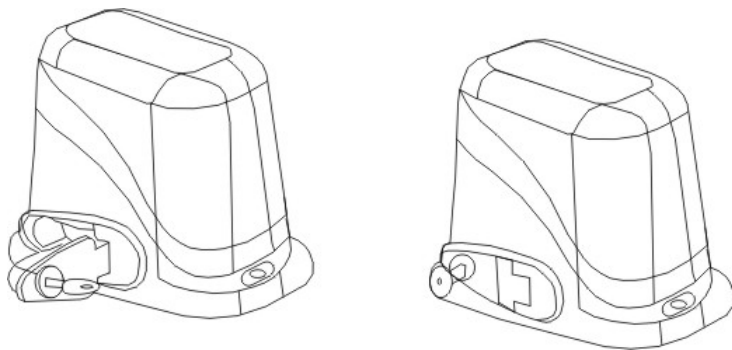


Diagram 2

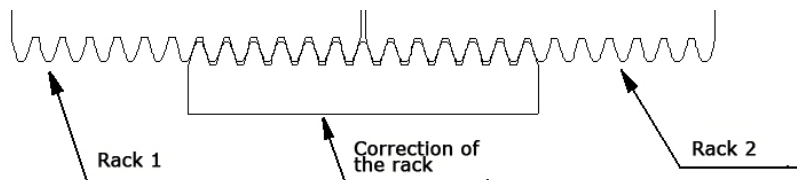


Instalacja w stojaku

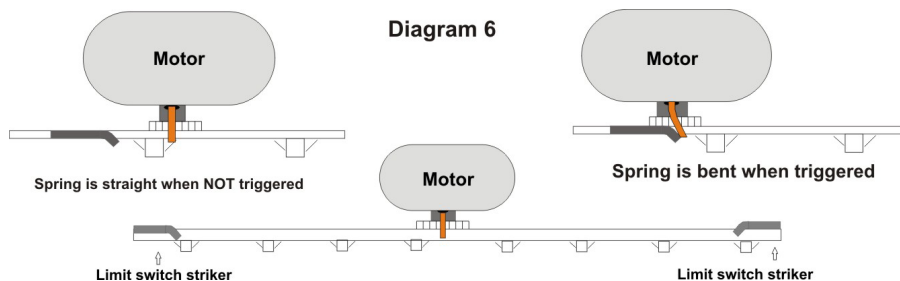
Kluczem dołączonym do opakowania otwórz i pociągnij dźwignię, aby ręcznie zamknąć bramę.



- » Umieść pierwszy element zębatki na zębatce pozostawiając 2-3 mm odstęp między zębatką a kołem, a następnie przymocuj go do bramy.
- » Ręcznie przesuń bramę do przodu i do tyłu, aby upewnić się, że zębatka dobrze ślizga się na przekładni.
- » Złóż następujące elementy stelaża, upewniając się, że są idealnie dopasowane do siebie.
- » Ręcznie przesuwaj bramę w przód i w tył po zainstalowaniu każdego elementu stelaża, aby upewnić się, że brama łatwo się przesuwa.



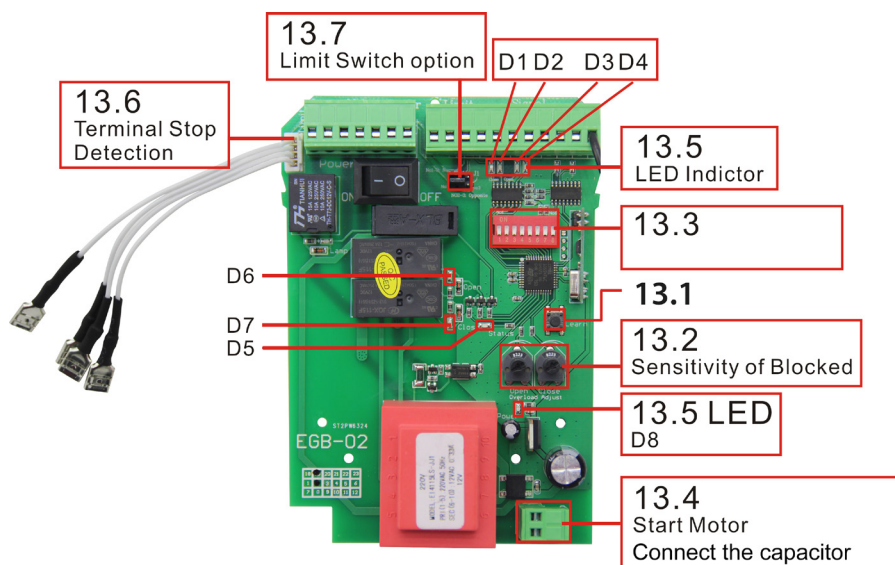
- » Ograniczniki muszą być teraz zainstalowane. Montowane są na zębatce i blokują silnik, gdy zębatka osiągnie koniec, gdy brama jest otwarta lub zamknięta.



Testowanie zasilania i instalacji

- » Sprawdź ponownie kable i połączenia
- » Zamknij bramę ręcznie
- » Podłącz system do zasilacza 10A
- » Naciśnij klawisz numer 1 na pilocie!
- » Brama musi się otworzyć i zatrzymać, gdy osiągnie koniec swojego biegu

Mainboard



13.1 - Parowanie pilota

Naciśnij przycisk LEARN na tablicy (13.1). Dioda D5 będzie migać przez 10 sekund. W tym czasie naciśnij dowolny klawisz na pilocie. Jeśli kod został nauczony, dioda D5 mignie dwa razy. Pilot jest teraz sparowany. Jeśli żaden przycisk nie zostanie naciśnięty, dioda D5 wyłączy się po 10 sekundach, a system automatycznie wyjdzie z trybu uczenia. Przytrzymaj przycisk LEARN przez 6 sekund, dioda D5 zacznie migać, zwolnij przycisk. Teraz wszystkie zapisane kody zostały usunięte.

System może nauczyć się maksymalnie 20 pilotów. Jeśli spróbujesz sparować więcej, dioda D5 mignie 5 razy, aby potwierdzić, że osiągnięto maksymalną liczbę pilotów.

W procesie uczenia pilota, jeśli naciśniesz przycisk 1 lub przycisk 2 na pilocie, to przycisk 1 będzie sterował bramą w trybie „z samochodu”: otwórz-stop-zamknij, a przycisk 2 będzie sterował bramą w trybie „pieszy” tryb. Przyciski 3 i 4 nie pełnią żadnej funkcji.

W procesie uczenia pilota, jeśli naciśniesz przycisk 3 lub przycisk 4 na pilocie, to przycisk 3 będzie sterował bramą w trybie „samochód”: otwórz-stop-zamknij, a przycisk 4 będzie sterował bramą w trybie „pieszy”. “ tryb.

W ten sposób można sparować tego samego pilota z 2 systemami automatyki.

13.2 - Wykrywanie przeszkód

Możemy ustawić dwa poziomy czułości: Wysoki i Niski.

A. Wysoka czułość: jeśli brama otwiera się lub zamyka i napotka małą przeszkodę, silnik się zatrzyma.

B. Niska czułość: jeśli brama otwiera się lub zamyka i napotka dużą przeszkodę, silnik się zatrzyma.

13.3 - Programowanie

1. Pozycja OFF: silnik jest w trybie NC, Normal Close (domyślnie)
Pozycja ON: silnik jest w trybie NO, normalnie otwarty;
2. Pozycja OFF: fotokomórka jest w trybie NO (domyślnie)
Pozycja ON: fotokomórka jest w trybie NC
3. i 4 w pozycji OFF: dezaktywuje funkcję automatycznego zamykania (domyślnie)
3. w pozycji ON i 4 w pozycji OFF: gdy brama jest w pełni otwarta, zamknie się automatycznie po 10 sekundach.
4. w pozycji OFF i 4 w pozycji ON: gdy brama jest w pełni otwarta, zamknie się automatycznie po 30 sekundach.
5. w pozycji ON i 4 w pozycji ON: gdy brama jest w pełni otwarta, zamknie się automatycznie po 60 sekundach.
5. i 6 w pozycji OFF: wyłącza funkcję automatycznego zamykania w trybie

- „pieszym” (domyślnie)
6. w pozycji ON i 6 w pozycji OFF: w trybie „pieszy”, gdy brama jest całkowicie otwarta, zamknie się automatycznie po 5 sekundach.
 7. w pozycji OFF i 6 w pozycji ON: w trybie „pieszy”, gdy brama jest całkowicie otwarta, zamknie się automatycznie po 10 sekundach.
 8. w pozycji ON i 6 w pozycji ON: w trybie „pieszy”, gdy brama jest w pełni otwarta, zamknie się automatycznie po 30 sekundach.

Uwagi:

Przyciski 2 i 4 (w zależności od sposobu sparowania pilota) sterują bramą w trybie „pieszym”.

Jeśli silnik pracuje i zostanie naciśnięty przycisk 2 lub 4 na pilocie, silnik zatrzyma się automatycznie.

Jeśli naciśniesz przycisk 2 lub 4 na pilocie, aby otworzyć bramę, zamknie się ona po zaprogramowanym czasie (5, 10 lub 30 sekund) lub pozostanie otwarta (jeśli automatyczne zamykanie zostało wyłączone) lub ponownie naciśnij przycisk 2 lub 4 natychmiast zamknąć bramę.

7. Pozycja OFF: dezaktywuje tryb kondominium
Pozycja ON: aktywuje tryb kondominium

Uwaga: W trybie kondominium, gdy brama jest otwarta, jeśli naciśniesz przyciski na pilocie lub innym podłączonym terminalu dostępu (przycisk dostępu lub klawiatura dostępu), nie będą one działać, dopóki brama nie zostanie całkowicie otwarta. Gdy brama jest zamknięta, jeśli naciśniesz przyciski na pilocie lub innym podłączonym terminalu dostępu, brama zatrzyma się i całkowicie otworzy.

13.4 Kondensatory do rozruchu silnika

Kondensatory są podłączone do płyty głównej. Upewnij się, że interfejs kondensatora jest bezpieczny. Proszę zapoznać się z konfiguracją płyty głównej na obrazku na poprzedniej stronie.

13.5 Wskaźniki LED

- D1: dioda świeci - brama nie jest całkowicie zamknięta
Zgaszona - brama jest całkowicie zamknięta
D2: dioda świeci - brama nie jest w pełni otwarta

Zgaszona - brama jest w pełni otwarta

D3: dioda świeci - jeśli wydasz np. polecenie otwarcia z dwóch podłączonych terminali dostępowych, dioda zacznie migać, aby ostrzec, że wydano to samo polecenie.

D4: Dioda świeci - czujniki podczerwieni wykryły żadnych przeszkód

Dioda wyłączona — czujniki podczerwieni wykryły przeszkodę. Silnik się zatrzyma.

D6: Świeci się dioda - otwieranie bramy

D7: Dioda świeci - drzwi zamknięte

D8: dioda LED świeci - płyta główna jest zasilana

13.6 Interfejs wykrywania zatrzymania terminala:

Posiada 2 tryby: jeden otwiera bramę i drugi zamyka bramę podczas normalnej pracy.

13.7 Ustawienie limitu otwarcia/zamknięcia (J1):

Zworka J1 komunikuje zaciskowi 13.6 kierunek otwierania i zamykania bramy.

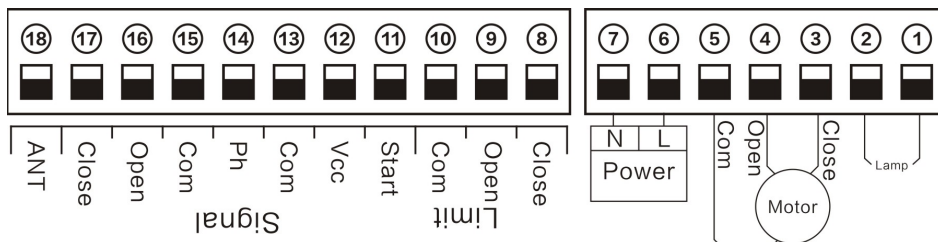
Warianty zworki J1:

1. NO1-NO2 - Normalne otwarcie (Silnik po lewej stronie bramy wewnątrz);

2. NO2-NO3 - Otwarcie w przeciwnym kierunku. (Silnik po prawej stronie bramy wewnątrz)

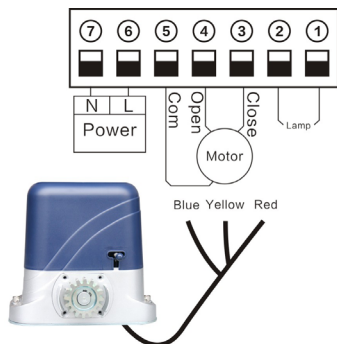
e) Wymaga zmiany kierunku zasilania silnika (patrz rozdział Instalacja i podłączenie silnika).

Schemat instalacji elementów elektrycznych



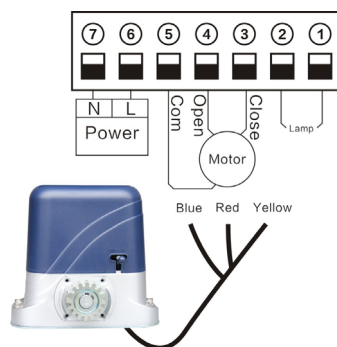
» Zaciski 6 i 7 są do podłączenia 230V

Zalecamy montaż silnika po prawej stronie bramy (patrząc od wewnątrz):



- » Zacisk 3 - podłącz czerwony przewód do silnika
- » Zacisk 4 - podłącz żółty przewód do silnika
- » Zacisk 5 - podłącz niebieski przewód do silnika

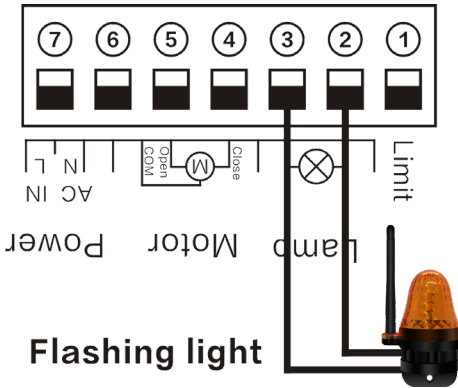
Montaż silnika po lewej stronie bramy (widok od wewnątrz):



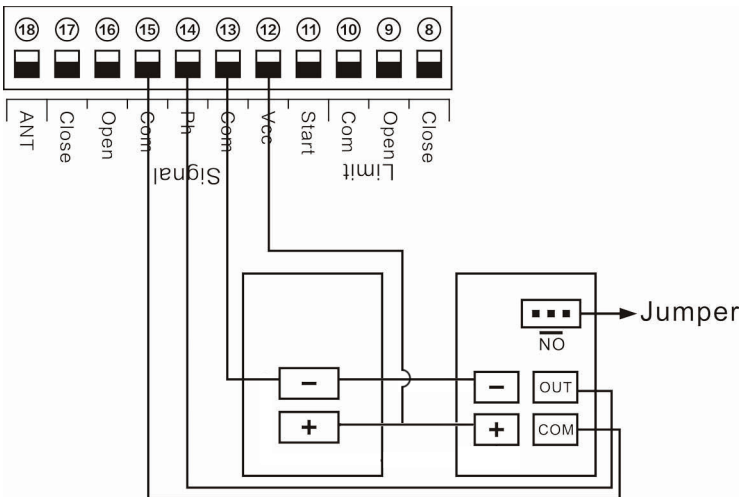
- » Zacisk 4 - podłącz czerwony przewód do silnika
- » Zacisk 5 - podłącz niebieski przewód do silnika
- » Zacisk 3 - podłącz żółty przewód do silnika

Note: For mounting the motor on the right side of the gate (inside view), when you change the black and the green wire, check if the motor closes and stops normally. If not, change the position of jumper J1 in the opposite direction. For example, if J1 is now on position 1 and 2, then change J1 to position 2 and 3.

Podłączenie lampki ostrzegawczej



Podłączenie czujnika podczerwieni



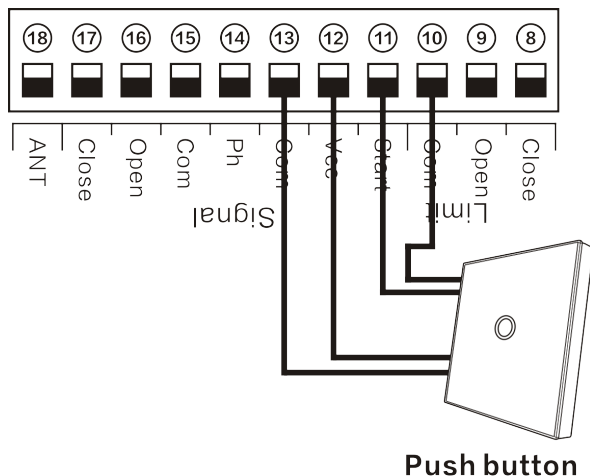
- Usuń przewód między zaciskiem 14 i 15.
- Podłącz zacisk 15 do zacisku COM, a zacisk 14 do zacisku OUT czujnika.
- Zaciski 12 i 13 zasilają czujnik. Dlatego połącz zacisk 12 z „+” (plus), a zacisk 13 z „-” (minus).

Uwaga: Fabrycznie płyta systemowa jest ustawiona na podłączenie fotokomórki NO. Dlatego trzymaj skoczka w pozycji NO, jak widać na

powyższym obrazku.

Otwieranie połączenia urządzenia

Jeśli nie chcesz używać pilota do sterowania bramami, podłącz zewnętrzny siłownik bramy do zacisku 11, np. przycisk dostępu, klawiatura dostępu itp.



Przykładowy schemat podłączenia przycisku dostępu:

Podłącz przycisk dostępu do zacisków 10 i 11. Zaciski 12 i 13 służą do zasilania przycisku dostępu.

Instrukcje konserwacji

- » Regał i sprzęt muszą być zawsze utrzymywane w czystości, wolne od przedmiotów, które mogłyby stanowić przeszkodę w otwieraniu lub zamykaniu drzwi.
- » Smaruj wszystkie ruchome części systemu automatyki raz na 3 miesiące.
- » Jeśli centrala jest zasilana z baterii zapasowej, należy ją sprawdzać co miesiąc i w razie potrzeby wymienić.
- » Okresowo sprawdzaj stan kabli i połączeń.
- » Upewnij się, że do silnika nie dostała się woda.

Atentionari

Pentru siguranta dvs. si pentru obtinerea unui sistem de automatizare cu o functionare corecta, asigurati-va ca sunt indeplinite urmatoarele conditii:

- » Structura portii trebuie sa fie adecvata sistemului de automatizare
- » Asigurati-va ca portile se misca corect si uniform, fara frecare, pe toata lungimea traseului lor
- » Rotile si sinele portilor trebuie sa fie in stare buna, fara rugina si sa fie bine gresate
- » Portile trebuie sa poata fi deschise si inchise in mod liber, fara obstacole
- » Se recomanda instalarea unui limitator de cursa pentru pozitia deschis
- » NU sudati cand poarta este pe seturile de rulmenti, deoarece nu are contact perfect la rulmenti si acestia capata bavura incercand sa faca masa.
- » NU sudati cu motorul montat, deoarece se incalzeste placa de baza a motorului si se defecteaza cablajul de pe placa.

Informatii de siguranta

- » Nu inlocuiti componente si accesorii cu altele decat cele incluse sau recomandate de producator.
- » Inainte de a alimenta sistemul, asigurati-va ca toate conexiunile si cablurile sunt in stare buna.
- » Intrerupeti alimentarea cand efectuati operatiuni de intretinere.
- » Feriti panoul de control de apa, pentru a evita producerea de scurtcircuite.
- » Nu alimentati motorul, panoul de control sau alte accesorii direct la sursa de curent.
- » Nu treceti prin dreptul portilor cand acestea se deschid sau se inchid.
- » Pastrati telecomanda intr-un loc sigur, ferit de copii.
- » Cititi cu atentie toate informatiile si atentionarile din acest manual inainte de punerea in functiune a sistemului.
- » In timpul instalarii sistemului de automatizare, luati masuri privind siguranta persoanelor si pastrarea integritatii spatiului in care lucrati.
- » Sistemul are o functie de protectie la supratensiune, pentru a preveni deteriorarea dispozitivului sau accidentarile.
- » Instalati sistemul de automatizare tinand cont de greutatea, lungimea si inaltimea portii.

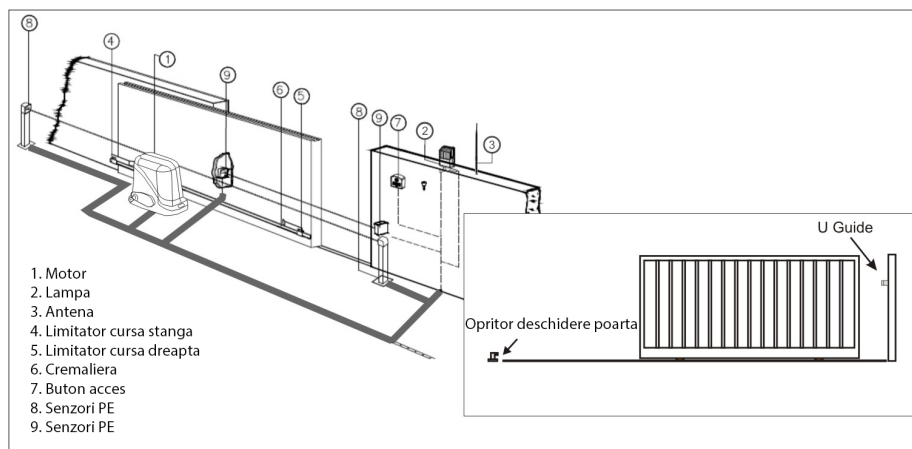
» Senzorii de siguranta pot sa nu detecteze obstacole mici cum ar fi copii, animale sau obiecte. Este datorita dvs. sa asigurati functionarea in conditii de siguranta a portilor.

Nota: Nu ne asumam raspunderea pentru eventualele accidente sau defectiuni cauzate de instalarea necorespunzatoare a sistemului de automatizare porti.

Continut pachet:

- Unitate de control
- 2 x telecomenzi
- 2 x chei
- 4 x dibluri montaj
- 2 x limitatoare capete cursa
- 1 x lampa de semnalizare
- 2 x fotocelule pentru control porti

Schema de instalare



Specificatii tehnice

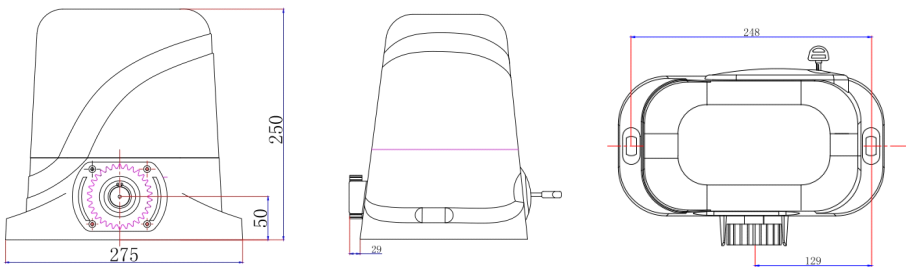
- » Temperatura de lucru pentru motor: $-26^{\circ}\text{C} \sim +80^{\circ}\text{C}$
- » Alimentare unitate de control: 230V
- » Putere: 350W

- » Iesire modul de transmisie: $M=4$
- » Cuplu: 30.0 N.m
- » Viteza de deschidere/inchidere: 12m/min
- » Rotatii: 1400rpm
- » Forta de tragere: 1100N (Newton)
- » Sarcina maxim suportata: 800 kg
- » Distanța maxima de comunicare cu telecomanda: 50 m

Caracteristici principale

- » Posibilitate conectare fotocelula, tastatura de acces, buton de acces si alte accesorii de control acces
- » Posibilitate conectare lampa de avertizare
- » Inchidere automata
- » Sensibilitate reglabila

Dimensiuni:



Note importante

- » Alimentati unitatea de control la o sursa de curent separata cu siguranta de 10A.
- » Asigurati o distanta între cremaliera (nu este inclusa) si roata dintata a motorului pentru a nu incarca excesiv motorul.
- » Instalati limitatorul de cursa in directia de deschidere a portii pentru a evita ca motorul sa ruleze fara control.

Instalare motor

- » Alegeti cu grija locatia de instalare a motorului.
- » Amplasati temporar baza de fixare a motorului la o distanta de 35 mm de poarta. (Diagrama 1)
- » Puneti motorul pe suport.
- » Testati cu o bucata de cremaliera pozitionata pe roata dintata a motorului daca motorul este la inaltimea potrivita.
- » Faceti un desen in jurul suportului de fixare a motorului.
- » Dati motorul jos de pe suport.
- » Marcati pe sol locul in care trebuie sa dati cele 4 gauri pentru fixarea suportului. (Diagrama 2)
- » Faceti 4 gauri in locurile marcate.
- » Fixati suportul si motorul folosind suruburi si dibluri.

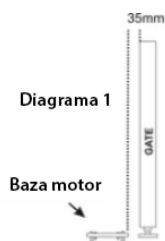
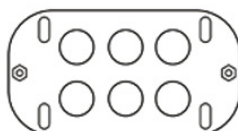
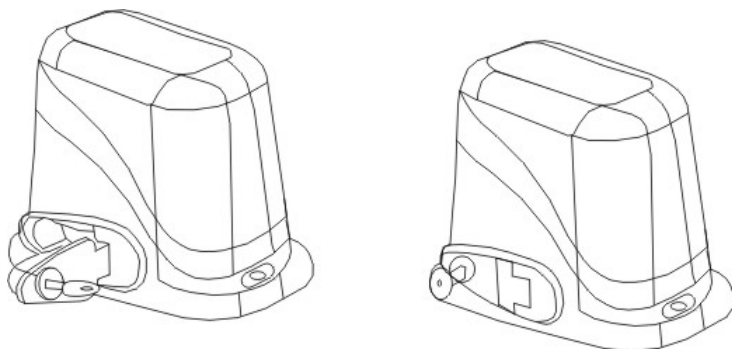


Diagrama 2

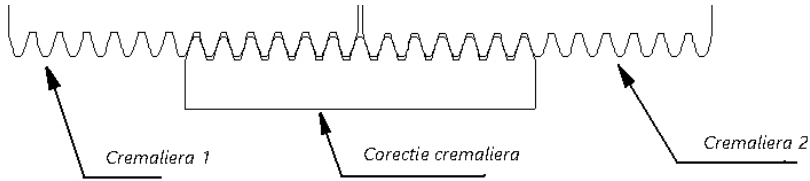


Instalare cremaliera (nu este inclusa)

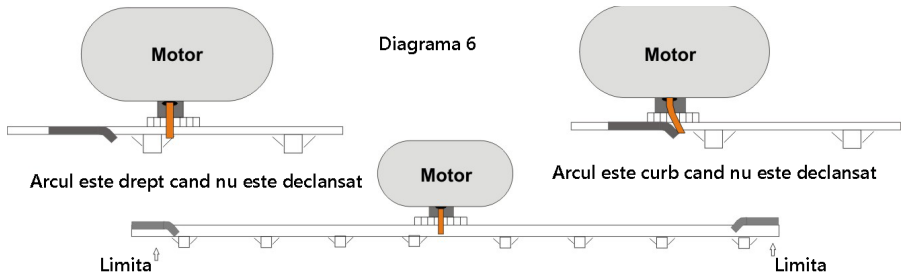
- » Cu cheia inclusa in pachet, deschideti si trageți maneta pentru a inchide manual poarta.



- » Pozitionati prima bucata de cremaliera pe roata dintata lasand un spatiu de 2-3 mm intre cremaliera si roata, apoi fixati-o pe poarta.
- » Miscati manual poarta inainte si inapoi pentru a va asigura ca cremaliera aluneca bine pe roata dintata.
- » Montati si urmatoarele bucati de cremaliera asigurandu-va ca sunt perfect in linie una cu alta.
- » Miscati manual poarta inainte si inapoi dupa fiecare bucata de cremaliera instalata pentru a va asigura ca poarta culiseaza usor.



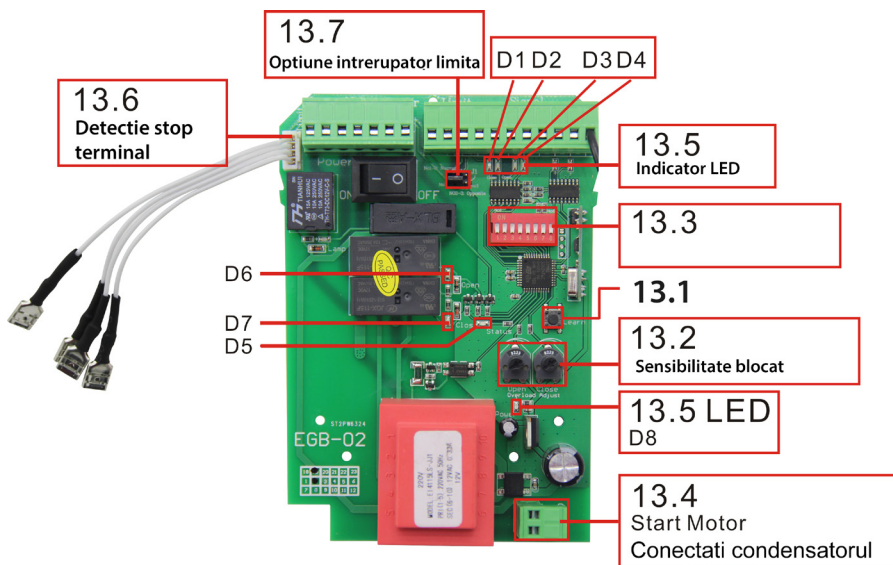
- » Limitatoarele de cursa trebuie instalate acum. Ele se monteaza pe cremaliera si blocheaza motorul cand cremaliera ajunge la capat, la deschiderea sau inchiderea portii.



Alimentarea si testarea instalatiei

- » Mai verificati inca o data cablurile si conexiunile
- » Inchideti poarta manual
- » Conectati sistemul la o sursa de alimentare de 10A
- » Apasati tasta numarul 1 de pe telecomanda
- » Poarta ar trebui sa se deschida si sa se opreasca cand ajunge la capatul cursei

Placa de baza



13.1 - Imperechere telecomanda

Apasati butonul LEARN de pe placa (13.1). Ledul D5 va clipi timp de 10 secunde. In acest timp, apasati orice tasta de pe telecomanda. Daca a fost invatat codul, ledul D5 va clipi de doua ori. Telecomanda este acum imperecheata.

Daca nu se apasa nici un buton, ledul D5 se va stinge dupa 10 secunde, iar sistemul va iesi automat din modul de invatare.

Tineti apasat butonul LEARN timp de 6 secunde, ledul D5 va clipi, eliberati butonul. Acum, toate codurile care au fost memorate au fost sterse.

Sistemul poate invata maxim 20 de telecomenzi. Daca incercati sa imperecheati mai mult de atat, ledul D5 va clipi de 5 ori pentru a confirma ca numarul maxim de telecomenzi a fost atins.

In procesul de invatare telecomanda, daca apasati butonul 1 sau butonul 2 de pe telecomanda, atunci butonul 1 va comanda poarta in modul "din masina": deschis-stop-inchis, iar butonul 2 va actiona poarta in modul "pieton". Butoanele 3 si 4 nu au nici o functie.

In procesul de invatare telecomanda, daca apasati butonul 3 sau butonul 4 de

pe telecomanda, atunci butonul 3 va comanda poarta in modul “din masina”: deschis-stop-inchis, iar butonul 4 va actiona poarta in modul “pieton”. Astfel, puteti imperechea aceeasi telecomanda cu 2 sisteme de automatizare.

13.2 - Detectie obstacol

Putem seta doua niveluri de sensibilitate: High (mare) si Low (mica).

A. Sensibilitate mare: daca poarta este in deschidere sau inchidere si intampina un obstacol mic, atunci motorul se va opri.

B. Sensibilitate redusa: daca poarta este in deschidere sau inchidere si intampina un obstacol mare, atunci motorul se va opri.

13.3 - Programare

1. Pozitia OFF: motorul este in modul NC, Normal Close (implicit)
Pozitia ON: motorul este in modul NO, Normal Open
2. Pozitia OFF: fotocelula este in modul NO (implicit)
Pozitia ON: fotocelula este in modul NC
3. si 4 pe pozitia OFF: dezactiveaza functia inchidere automata (implicit)
3. pe pozitia ON si 4 pe pozitia OFF: cand poarta este complet deschisa, se va inchide automat dupa 10 secunde.
4. pe pozitia OFF si 4 pe pozitia ON: cand poarta este complet deschisa, se va inchide automat dupa 30 secunde.
5. pe pozitia ON si 4 pe pozitia ON: cand poarta este complet deschisa, se va inchide automat dupa 60 secunde.
5. si 6 pe pozitia OFF: dezactiveaza functia de inchidere automata in modul “pieton” (implicit)
6. pe pozitia ON si 6 pe pozitia OFF: in modul “pieton”, cand poarta este complet deschisa, se va inchide automat dupa 5 secunde.
7. pe pozitia OFF si 6 pe pozitia ON: in modul “pieton”, cand poarta este complet deschisa, se va inchide automat dupa 10 secunde.
8. pe pozitia ON si 6 pe pozitia ON: in modul “pieton”, cand poarta este complet deschisa, se va inchide automat dupa 30 secunde.

Note:

- Butoanele 2 si 4 (in functie de cum a fost imperecheata telecomanda) actioneaza poarta in modul "pieton".
- Daca motorul ruleaza si se apasa butonul 2 sau 4 de pe telecomanda, motorul se va opri automat.
- Daca se apasa butonul 2 sau 4 de pe telecomanda pentru a deschide poarta, aceasta se va inchide dupa timpul programat (5, 10 sau 30 secunde) sau va ramane deschisa (daca a fost dezactivata inchiderea automata) sau apasati din nou butonul 2 sau 4 pentru a inchide imediat poarta.

7. Pozitia OFF: dezactiveaza modul condominiu
 Pozitia ON: activeaza modul condominiu

Nota: in modul condominiu, cand poarta este in deschidere, daca se apasa butoanele de pe telecomanda sau de pe alt terminal de acces conectat (buton de acces sau tastatura de acces), acestea nu vor functiona pana cand poarta nu este complet deschisa. Cand poarta se inchide, daca se apasa butoanele de pe telecomanda sau de pe alt terminal de acces conectat, poarta se va opri si se va redeschide complet.

13.4 Condensatoare pentru pornirea motorului

Condensatoarele sunt conectate pe placa de baza. Asigurati-va ca interfata condensatoarelor este sigura. Va rugam sa consultati configurarea placii de baza in imaginea de pe pagina anterioara.

13.5 Indicatoare LED

D1: Led aprins - poarta nu este complet inchisa

 Led stins - poarta este complet inchisa

D2: Led aprins - poarta nu este complet deschisa

 Led stins - poarta este complet deschisa

D3: Led aprins - daca dati, de exemplu, comanda de deschidere din doua terminale de acces conectate, ledul va clipi pentru a avertiza ca s-a dat aceeasi comanda.

D4: Led aprins - senzorii infrarosu nu au detectat nici un obstacol

 Led stins - senzorii infrarosu au detectat un obstacol. Motorul se va opri.

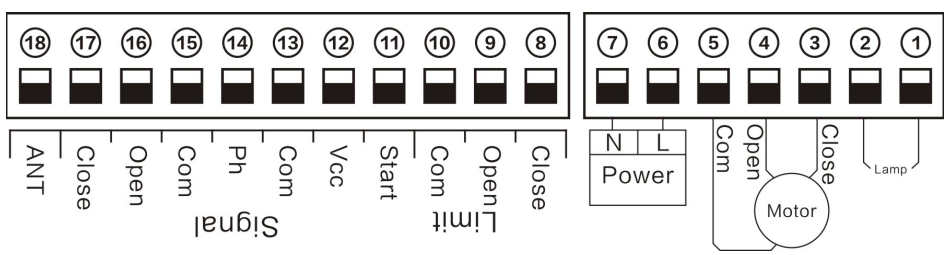
D6: Led aprins - poarta in deschidere

- D7: Led aprins - poarta in inchidere
- D8: Led aprins - placa de baza este alimentata

13.6 Terminal interfata detectie oprire:
 Are 2 moduri: unul deschide poarta si unul inchide poarta in modul normal de functionare.

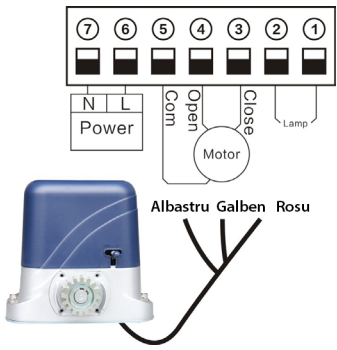
13.7 Setare limita deschidere/inchidere (J1):
 Jumperul J1 comunica terminalului 13.6 directia de deschidere si de inchidere a portii. Variante Jumper J1:
 1. NO1-NO2 - Deschidere normala (Motor in stanga portii in interior);
 2. NO2-NO3 - Deschidere in sens Opus . (Motor in dreapta portii in interior)
 Necesita schimbarea sensului de alimentare motor (vezi capitol instalare si conectare motor).

Diagrama instalare componente electrice



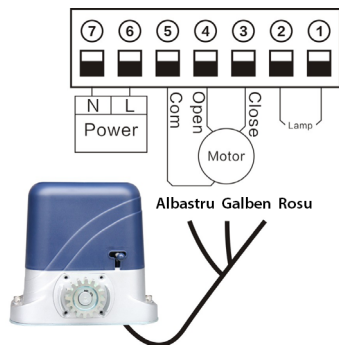
» Terminalul 6 si 7 sunt pentru conectarea la 230V

Recomandam instalarea motorului in dreapta portii (privita din interior):



- » Terminalul 3 - conectati firul rosu de la motor
- » Terminalul 4 - conectati firul galben de la motor
- » Terminalul 5 - conectati firul albastru de la motor

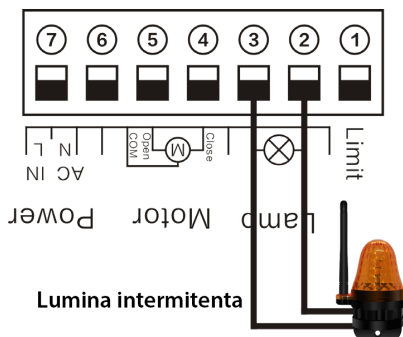
Instalarea motorului in stanga portii (privita din interior):



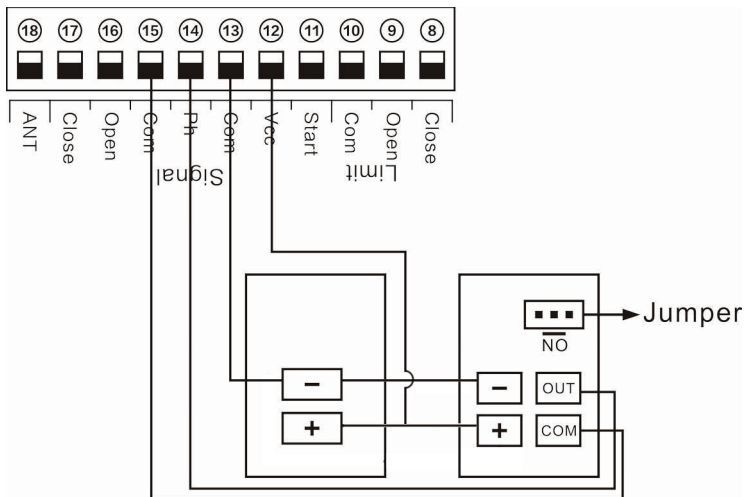
- » Terminalul 4 - conectati firul rosu de la motor
- » Terminalul 5 - conectati firul albastru de la motor
- » Terminalul 3 - conectati firul galben de la motor

Nota: Pentru montare motor in dreapta portii (privire din interior) cand schimbati firul negru si cel verde, verificati daca motorul inchide si se opreste in mod normal. Daca nu, schimbati pozitia jumper-ului J1 in directia opusa. De exemplu, daca J1 este acum pe pozitia 1 si 2, atunci schimbati J1 pe pozitia 2 si 3.

Conectare lampa de avertizare (inclusa)



Conectare senzor infrarosu

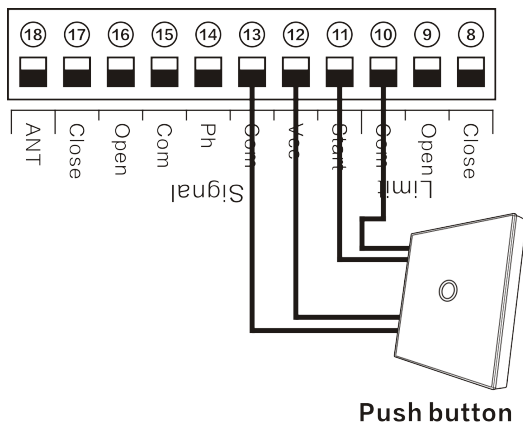


- Indepartati firul dintre terminalul 14 si 15.
- Conectati terminalul 15 la terminalul COM si terminalul 14 la terminalul OUT al senzorului.
- Terminalul 12 si 13 alimenteaza senzorul. Astfel, conectati terminalul 12 la “+” (plus), iar terminalul 13 la “-” (minus).

Nota: din fabrica, placa de baza este setata sa conecteze fotocelula NO. De aceea, pastrati jumperul pe pozitia NO, dupa cum se vede in imaginea de mai sus.

Conectare dispozitiv de deschidere (nu este inclus)

Daca nu doriti sa folositi telecomanda pentru a controla portile, conectati la terminalul 11 dispozitivul extern de actionare a portilor, cum ar fi buton de acces, tastatura de acces etc.



Exemplu de diagrama in cazul conectarii unui buton de acces:

Conectati butonul de acces la terminalul 10 si 11. Terminalele 12 si 13 sunt pentru alimentarea butonului de acces.

Instructiuni de intretinere

- » Cremaliera si roata dintata trebuie tot timpul pastrate curate, fara obiecte care ar putea deveni un obstacol in deschiderea sau inchiderea portilor.
- » Lubrifiantii toate partile mobile ale sistemului de automatizare o data la 3 luni.
- » Daca panoul de control este alimentat de la o baterie de backup, verificati bateria lunar si inlocuit-o daca este necesar.
- » Verificati periodic starea cablurilor si conexiunilor.
- » Asigurati-va ca nu intra apa la motor.

EN:

EU Simplified Declaration of Conformity

ONLINESHOP SRL declares that **Sliding gate automation kit PNI AP800D** complies with the Directive EMC 2014/30/EU and RED 2014/53/UE. The full text of the EU declaration of conformity is available at the following Internet address:

<https://www.mypni.eu/products/9862/download/certifications>

BG:

Опростена декларация за съответствие на ЕС

ONLINESHOP SRL декларира, че **Комплект за автоматизация на плъзгаща се врата PNI AP800D** спазва директивата EMC 2014/30/EU и RED 2014/53/UE. Пълният текст на ЕС декларацията за съответствие е достъпен на следния интернет адрес:

<https://www.mypni.eu/products/9862/download/certifications>

DE:

Vereinfachte EU- Konformitätserklärung

ONLINESHOP SRL erklärt, dass das **Automatisierungskit für Schiebetore PNI AP800D** der Richtlinie EMC 2014/30/EU und RED 2014/53/UE entspricht. Sie finden den ganzen Text der EU-Konformitätserklärung an der folgenden Internetadresse:

<https://www.mypni.eu/products/9862/download/certifications>

ES:

Declaración UE de conformidad simplificada

ONLINESHOP SRL declara que el **Kit de automatización para puertas correderas PNI AP800D** cumple con la Directiva EMC 2014/30/EU y la Directiva RED 2014/53/UE. El texto completo de la declaración de conformidad de la UE está disponible en la siguiente dirección de Internet:

<https://www.mypni.eu/products/9862/download/certifications>

FR

Déclaration de conformité simplifiée de l'UE

ONLINESHOP SRL déclare que **Kit automatisme pour portail coulissant PNI AP800D** est conforme à la directive EMC 2014/30/EU et RED 2014/53/UE. Le texte complet de la déclaration de conformité UE est disponible à l'adresse Internet suivante:

<https://www.mypni.eu/products/9862/download/certifications>

HU:

Egyszerűsített EU Megfelelési Közlemény

ONLINESHOP SRL kijelenti azt, hogy a **Tolókapu automatizálási készlet PNI AP800D** megfelel az EMC 2014/30/EU és RED 2014/53/UE irányelvnek. Az EU-megfelelőségi nyilatkozat teljes szövege a következő internetes címen érhető el:

<https://www.mypni.eu/products/9862/download/certifications>

IT:

Dichiarazione UE di conformità semplificata

ONLINESHOP SRL dichiara che il **Kit automazione per cancelli scorrevoli PNI AP800D** è conforme alla direttiva EMC 2014/30/UE e alla direttiva RED 2014/53/UE. Il testo completo

della dichiarazione di conformità europea è disponibile al seguente indirizzo Internet:

<https://www.mypni.eu/products/9862/download/certifications>

NL:

Vereenvoudigde EU-conformiteitsverklaring

ONLINESHOP SRL verklaart dat **Automatiseringskit voor schuifpoorten PNI AP800D** voldoet aan de richtlijn EMC 2014/30/EU en RED 2014/53/UE. De volledige tekst van de EU-conformiteitsverklaring is beschikbaar op het volgende internetadres:

<https://www.mypni.eu/products/9862/download/certifications>

PL:

Uproszczona deklaracja zgodności UE

ONLINESHOP SRL oświadcza, że **Zestaw automatyki do bramy przesuwnej PNI AP800D** jest zgodny z dyrektywą EMC 2014/30/EU i RED 2014/53/UE. Pełny tekst deklaracji zgodności UE dostępny jest pod następującym adresem internetowym:

<https://www.mypni.eu/products/9862/download/certifications>

RO:

Declaratie UE de conformitate simplificata

ONLINESHOP SRL declara ca **Kit automatizare porti autoportante PNI AP800D** este in conformitate cu Directiva EMC 2014/30/EU si Directiva RED 2014/53/UE. Textul integral al declaratiei UE de conformitate este disponibil la urmatoarea adresa de internet:

<https://www.mypni.eu/products/9862/download/certifications>

