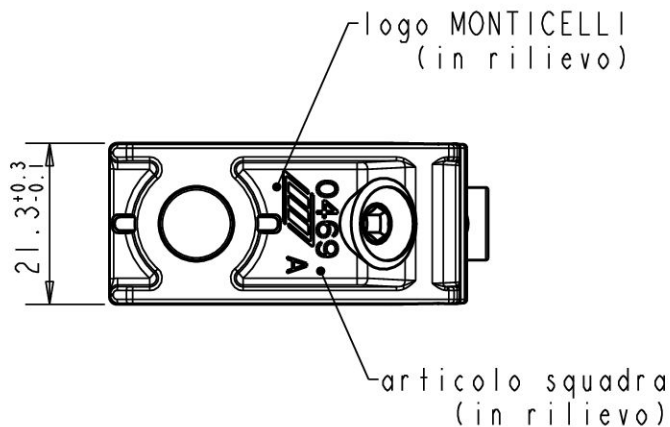
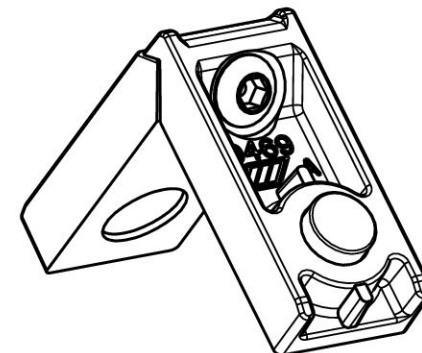
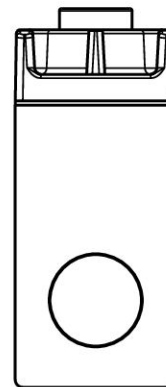
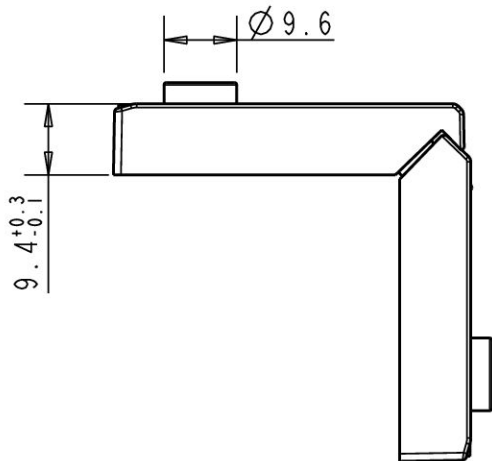


I progetti tecnici qui raffigurati nonché i relativi piani e disegni allegati, costituiscono soluzioni originali di problemi tecnici, così come disciplinate dall'art. 2578 del vigente Codice Civile italiano. La L.M. dei F.lli Monticelli s.r.l. quale autore di tali progetti e dei relativi piani e disegni, ha il diritto esclusivo di riproduzione e di utilizzazione economica degli stessi in ogni forma e modo. E' pertanto proibito, senza previa autorizzazione scritta, qualsiasi uso, riproduzione, modifica, inoltro, diffusione o altro utilizzo dei progetti tecnici qui raffigurati nonché dei relativi piani e disegni. The technical designs here depicted, as well as the plans thereof and the attached drawings are some original solutions for technical problems, in compliance with article 2578 of the Italian Civil Code. L.M. dei F.lli Monticelli s.r.l. being the creator of these designs and of the plans and drawings thereof, owns the exclusive right to their reproduction and profitable usage in any way. Therefore, it is forbidden to use, reproduce, modify, forward, spread these technical projects here depicted, as well as the plans and drawings.



QTA	COMPONENTI
1	VILM6X14,8
2	R12
2	P10
2	MOLM030
1	0469V-A
1	0469F-A

REV.	DATA	MOTIVO DELLA REVISIONE	RIF. SQ.	EMESSO	APPROVATO
00	12/07/96	PRIMA EMISSIONE			
01	10/05/02	AGGIORNAMENTO DISEGNO			
02	28/05/08	RESTYLING SQUADRA	A		

 *ACCESSORI PER SERRAMENTI *PRESSOFUSIONE		ARTICOLO	0469-A		CLIENTE
		OGGETTO	SQUADRA PULSANTE ESTERNO		
MATERIALE	DATA	TIPO	MONTEBIANCO 3 -		
EN 1706 AC-46100D	28/05/08				
TOLLERANZA GENERALE	DISEGNATORE	SCALA	TUTTE LE QUOTE IN MILLIMETRI		
UNI ISO 2768 - m	SAMUELE PERUZZINI	1:1	 0469 02.0+		