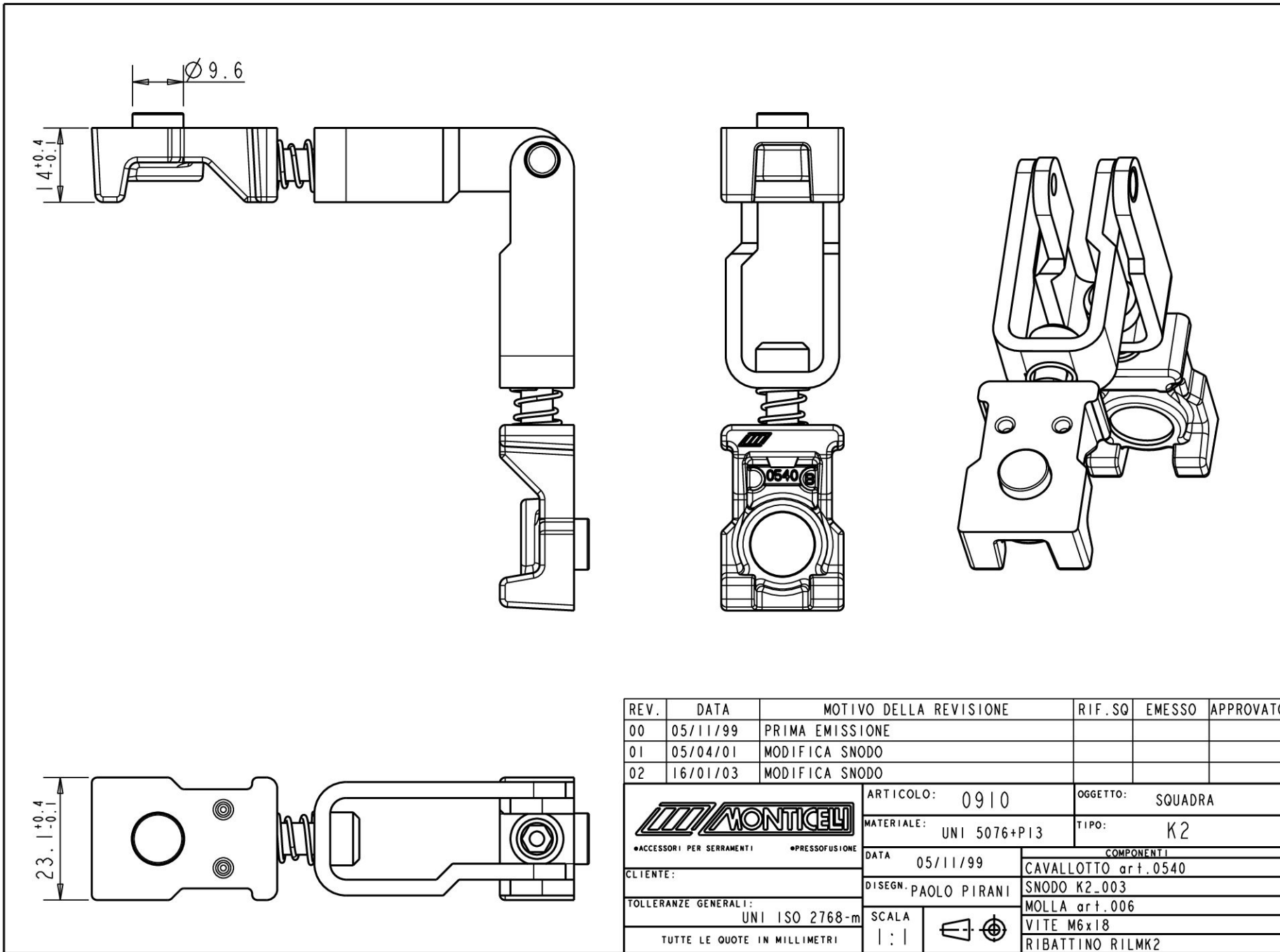


I progetti tecnici qui raffigurati nonché i relativi piani e disegni allegati, costituiscono soluzioni originali di problemi tecnici, così come disciplinate dall'art. 2578 del vigente Codice Civile italiano. La LM dei F.lli Monticelli s.r.l. quale autore di tali progetti e dei relativi piani e disegni, ha il diritto esclusivo di riproduzione e di utilizzazione economica degli stessi in ogni forma e modo. E' pertanto proibito, senza previa autorizzazione scritta, qualsiasi uso, riproduzione, modifica, inoltro, diffusione o altro utilizzo dei progetti tecnici qui raffigurati nonché dei relativi piani e disegni. The technical designs here depicted, as well as the plans thereof and the attached drawings are some original solutions for technical problems, in compliance with article 2578 of the Italian Civil Code. LM dei F.lli Monticelli s.r.l. being the creator of these designs and of the plans and drawings thereof, owns the exclusive right to their reproduction and profitable usage in any way. Therefore, it is forbidden to use, reproduce, modify, forward, spread these technical projects here depicted, as well as the plans and drawings.



REV.	DATA	MOTIVO DELLA REVISIONE	RIF. SQ	EMESSO	APPROVATO
00	05/11/99	PRIMA EMISSIONE			
01	05/04/01	MODIFICA SNODO			
02	16/01/03	MODIFICA SNODO			

		ARTICOLO: 0910	OGGETTO: SQUADRA
*ACCESSORI PER SERRAMENTI *PRESSOFUSIONE		MATERIALE: UNI 5076+P13	TIPO: K2
CLIENTE:		DATA 05/11/99	COMPONENTI
TOLLERANZE GENERALI: UNI ISO 2768-m		DISEGN. PAOLO PIRANI	CAVALLOTTO art. 0540
TUTTE LE QUOTE IN MILLIMETRI		SCALA 1:1	SNODO K2_003
			MOLLA art. 006
			VITE M6x18
			RIBATTINO RILMK2