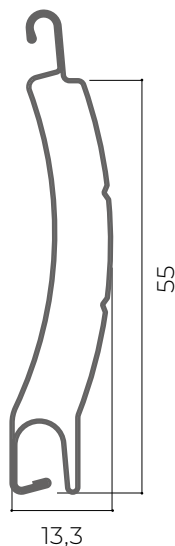
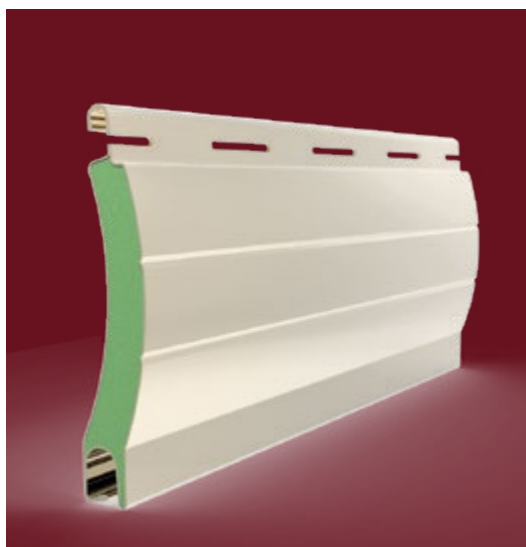


SAR-132

SERIE TAP SECURITY

ALLUMINIO CON POLIURETANO
ALTA DENSITÀ



CARATTERISTICHE TECNICHE

Peso kg/mq:	kg 5,10 ca.
Stecche per mq:	18,18
Dimensione max:	L. max: 4,60m;
	H. max: 4,00m;
	Sup. max: 11,50mq.
Conf. standard:	15 barre da 6,5 ml

COLORI DISPONIBILI

14

TINTA UNITA

FINTO LEGNO

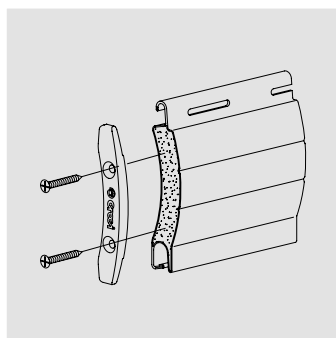
--	--	--	--	--	--	--	--	--

RAFFAELLO

--	--	--

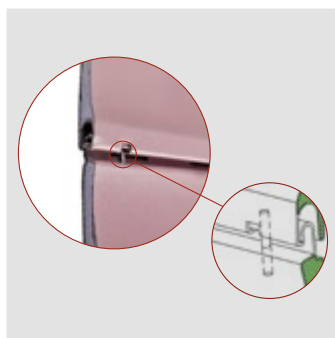
VARIANTI TELO

Telo (tutto asolato) completo di attacco al rullo, tappi conici e tappi laterali di arresto.



SAR/132TS

Telo standard con tappi laterali di arresto e terminale in alluminio estruso



SAR/132TC

Variante arresto laterale con chiodi



SAR/132TSP

Variante con tappo laterale di protezione per installazione su guide zincate (con larghezza interna minima 17 mm)



SAR/132TSG

Variante con guarnizione di battuta finale

DIAMETRI DI AVVOLGIMENTO

ALTEZZA TELO (MM) - CON ATTACCHI 5002

	1000	1300	1600	1900	2200	2500	2800	3000	3300	3500	4000
Rullo Ø60	179	179	195	215	215	235	235	255	255	265	275
Rullo Ø70	175	175	195	199	215	225	235	240	255	265	275

ALTEZZA TELO (MM) - CON ATTACCHI DI SICUREZZA SEC

	1000	1300	1600	1900	2200	2500	2800	3000	3300	3500	4000
Rullo Ø60	179	189	215	215	235	235	255	255	265	275	285
Rullo Ø70	179	195	199	219	221	235	245	255	265	275	285

H LUCE PER CASSONETTO UNIBOX

DIMENSIONE CASSONETTO ATTACCHI 5002*

	137	150	165	180	205	230	250	300
Rullo Ø60			700	1080	1900	2490	3200	4000
Rullo Ø70							3250	4000

* Cassonetto applicazione 5



CLASSIFICAZIONE RESISTENZA AL VENTO

LARGHEZZA FINITA TAPPARELLE (MM) - COMPRESO TAPPO LATERALE

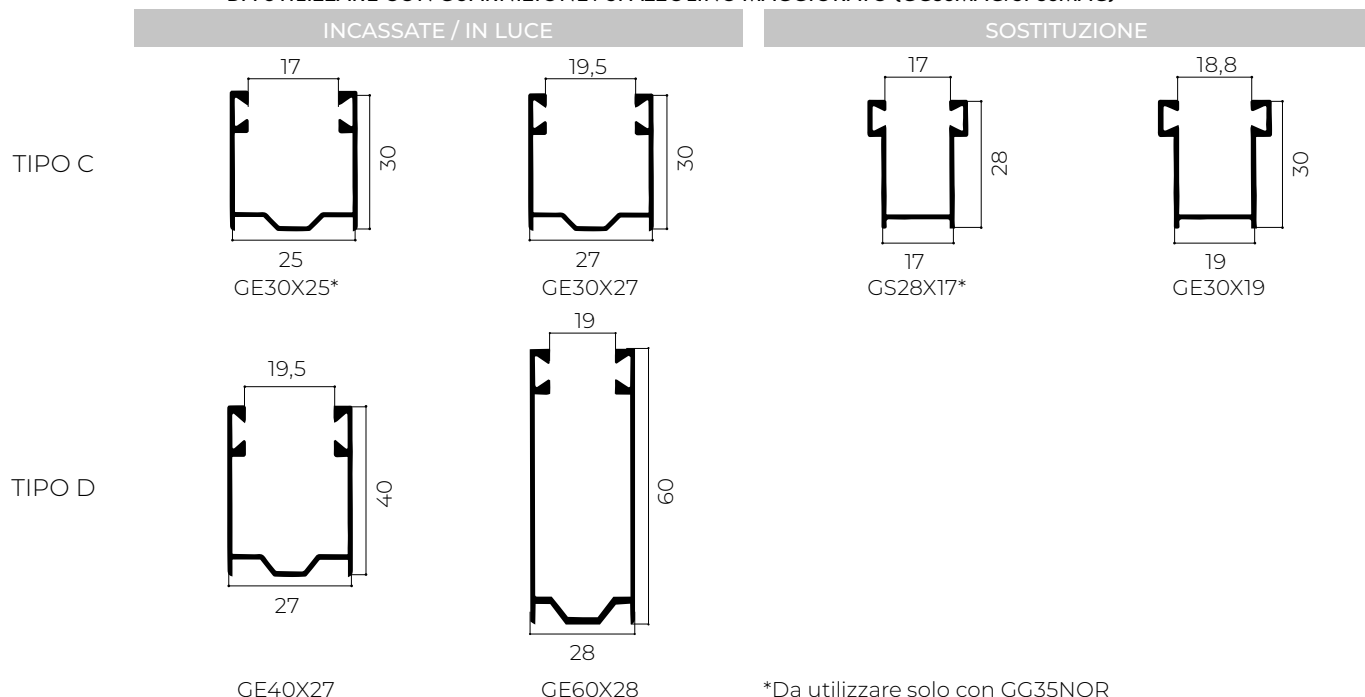
GUIDA	4600	4300	4000	3700	3400	3100	2800	2500	2200	1900
TIPO C	1	1	2	2	3	3	4	4	5	6
TIPO D	1	1	2	2	3	3	4	4	5	6

SAR-132

SERIE TAP SECURITY

GUIDE TRADIZIONALI

DA UTILIZZARE CON GUARNIZIONE / SPAZZOLINO MAGGIORATO (GG35MAG/SP35MAG)

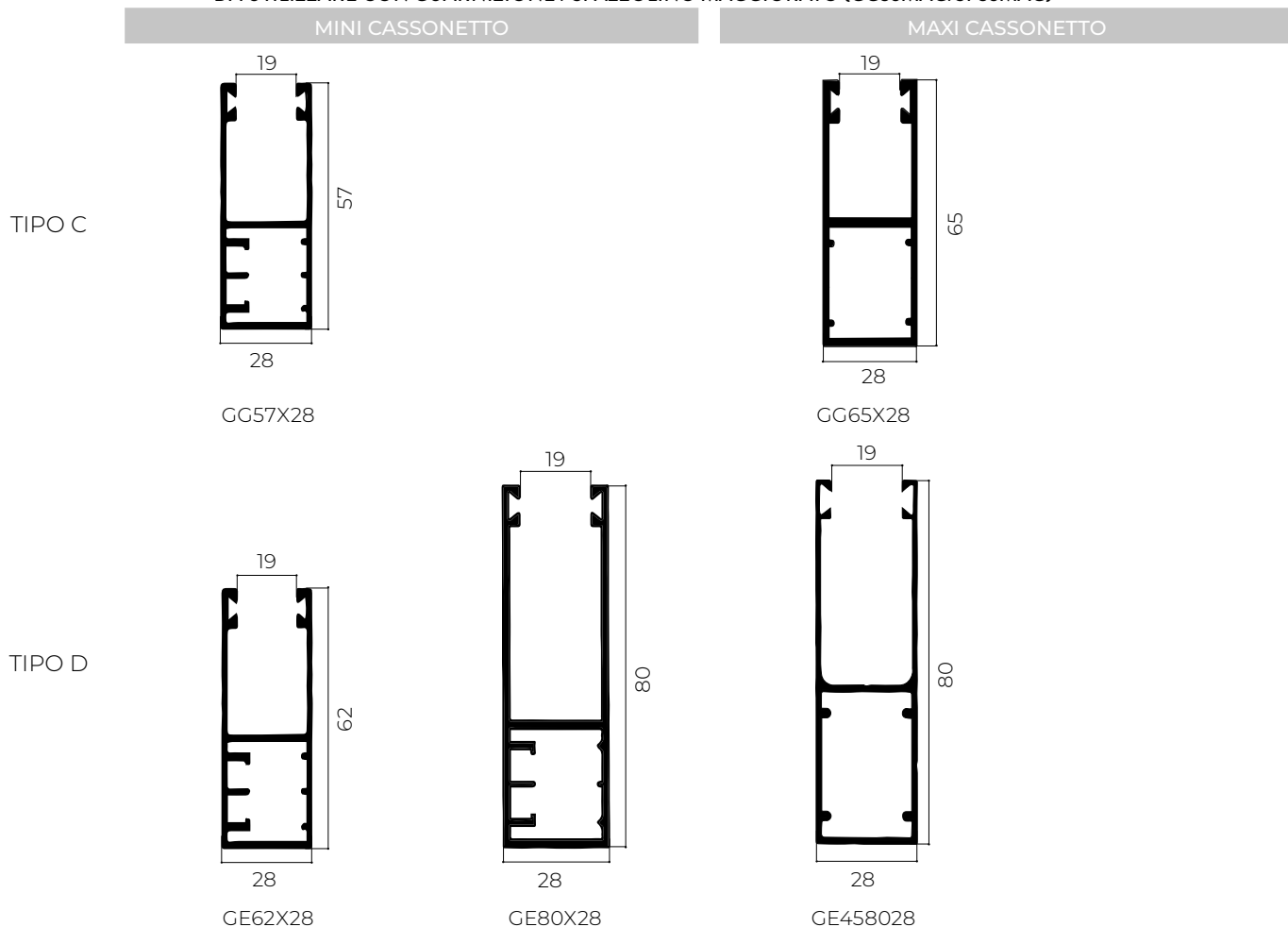


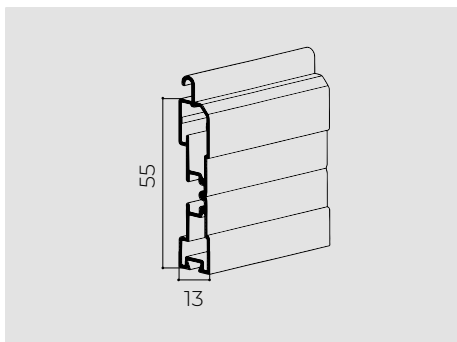
*Da utilizzare solo con GG35NOR

16

GUIDE CASSONETTO

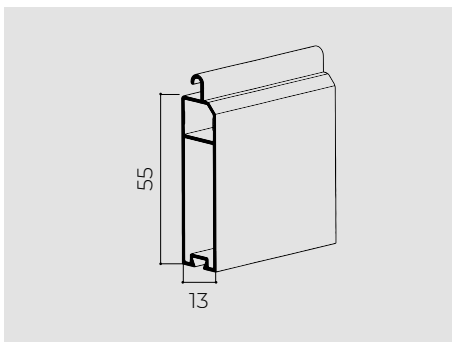
DA UTILIZZARE CON GUARNIZIONE / SPAZZOLINO MAGGIORATO (GG35MAG/SP35MAG)



TERMINALI


TS12X55

Terminale 13x55
in alluminio estruso



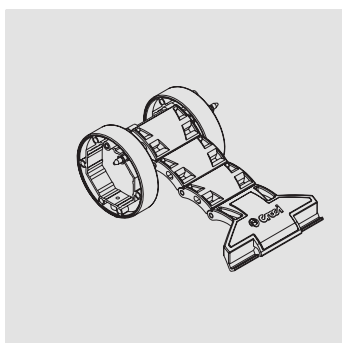
TS12X55U

Terminale 13x55
in alluminio estruso
(per avvolgimento interno ed esterno)



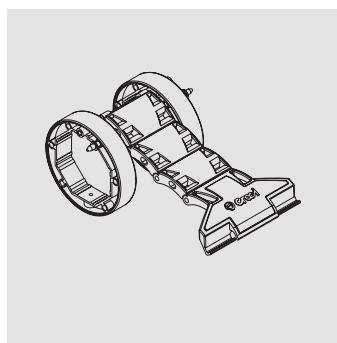
GT

Guarnizione
di battuta finale

ACCESSORI DI SICUREZZA


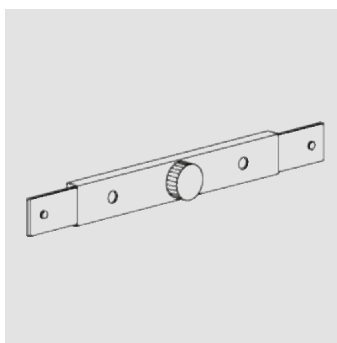
SEC60

Blocco di sicurezza
anti-sollevamento per rullo
Ø60 mm



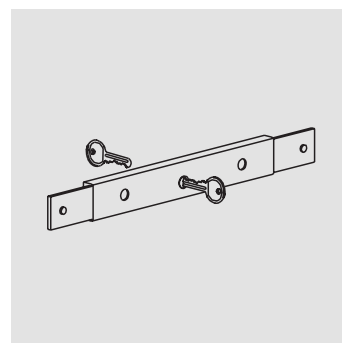
SEC70

Blocco di sicurezza
anti-sollevamento per rullo
Ø70 mm



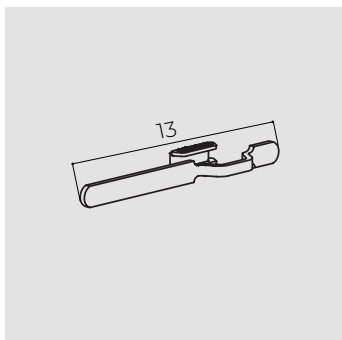
SE43I

Serratura a pomolo ad
apertura interna con ml 2,00
di piattina in acciaio.
Solo per TS12X55



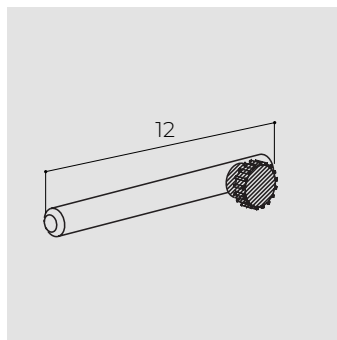
SE43E

Serratura a chiave ad
apertura interna/est. con ml
2,00 di piattina in acciaio.
Solo per TS12X55



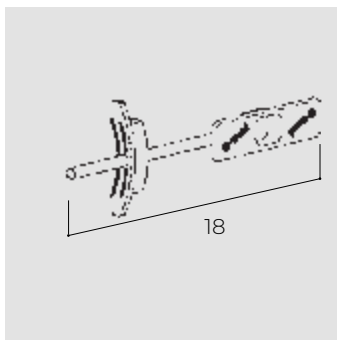
CA42AC

Catenacciolo di sicurezza
in acciaio.
Solo per TS12X55



CA32F

Catenacciolo di sicurezza
rinforzato in acciaio con
pomello di fermo.



CAT-INT

Catenacciolo di sicurezza
intermedio,