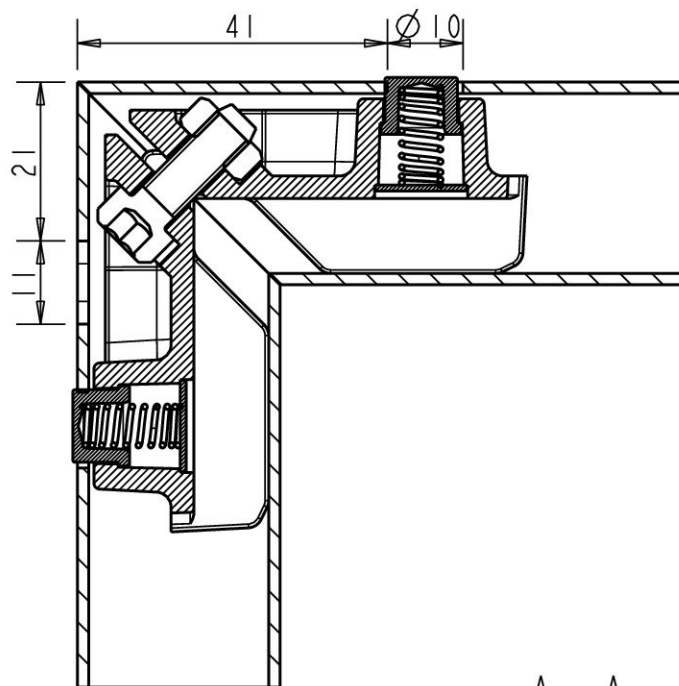
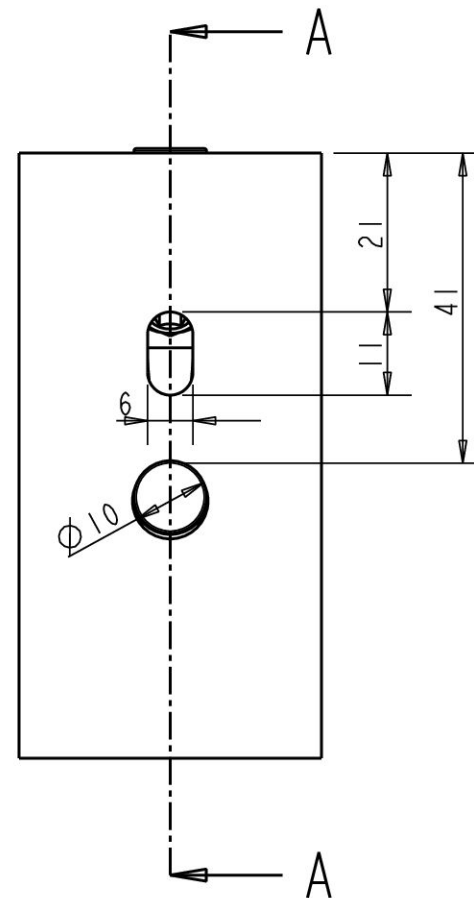


I progetti tecnici qui raffigurati nonché i relativi piani e disegni allegati, costituiscono soluzioni originali di problemi tecnici, così come disciplinate dall'art. 2578 del vigente Codice Civile Italiano. La L.M. dei F.lli Monticelli s.r.l. quale autore di tali progetti e dei relativi piani e disegni, ha il diritto esclusivo di riproduzione e di utilizzazione economica degli stessi in ogni forma e modo. E' pertanto proibito, senza previa autorizzazione scritta, qualsiasi uso, riproduzione, modifica, inoltro, diffusione o altro utilizzo dei progetti tecnici qui raffigurati nonché dei relativi piani e disegni. The technical designs here depicted, as well as the plans thereof and the attached drawings are some original solutions for technical problems, in compliance with article 2578 of the Italian Civil Code. L.M. dei F.lli Monticelli s.r.l. being the creator of these designs and of the plans and drawings thereof, owns the exclusive right to their reproduction and profitable usage in any way. Therefore, it is forbidden to use, reproduce, modify, forward, spread these technical projects here depicted, as well as the plans and drawings.



SEZIONE A - A



			QTA	COMPONENTI		
			1	0428		
			2	-		
REV.	DATA	MOTIVO DELLA REVISIONE	RIF. SQ.	EMESSO	APPROVATO	
00	12/07/96	PRIMA EMISSIONE				
01	03/03/00	AGGIORNAMENTO DISEGNO				
02	21/06/02	SOSTITUZIONE VITE				
03	12/02/07	MODIFICA FORMA	A			
 *ACCESSORI PER SERRAMENTI *PRESSOFUSIONE			ARTICOLO	CLIENTE		
			0428	-		
MATERIALE			OGGETTO			
EN 1706 AC-46100D			SQUADRA NEL PROFILO			
TOLLERANZA GENERALE			DATA	TIPO	TUTTE LE QUOTE IN MILLIMETRI	
UNI ISO 2768 - m			03/03/00	MONTEBIANCO 1 -		
			DESEGNAZIONE	SCALA		
			PAOLO PIRANI	1:1		
					0428_P	00.0