



Attacco a muro

- 1 Inserire nei profili gli accessori per la predisposizione per l'attacco a muro, regolarli nella posizione desiderata e fissarli al vano

Angolo magnetico

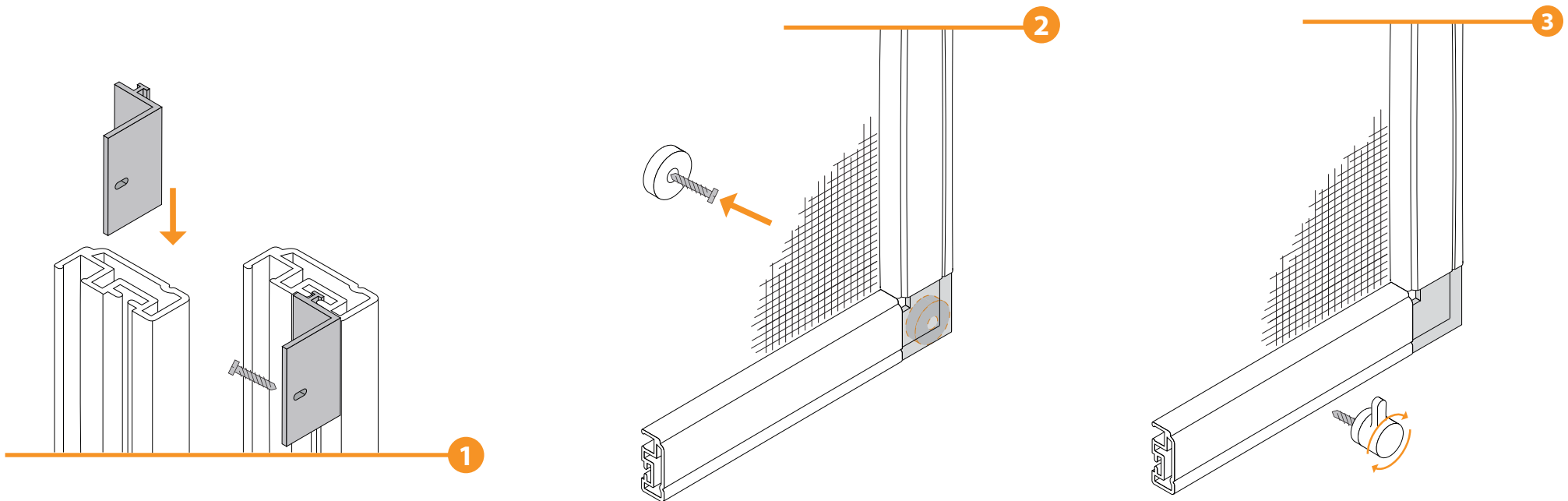
- 2 Estrarre le calamite posizionate nelle squadrette di giuntura, fissarle al vano nella posizione corretta e applicare la zanzariera

Attacco a coccinella

- 3 Fissare gli attacchi in dotazione al muro, applicare la zanzariera e ruotare l'attacco fino a chiusura corretta

Perimetro magnetico

- 4 Il magnete è già inserito nel profilo, per l'installazione sarà sufficiente applicare la zanzariera



Se non è stato predisposto nessuno dei sistemi di fissaggio menzionati, la zanzariera può essere installata anche fissandola con delle viti ai quattro angoli