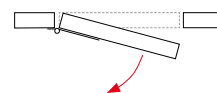


MB ALUM

MB 180

Prodotto facile da installare. Possibilità di attivare o disattivare facilmente la funzione della molla. Facile regolazione dell'intensità della molla. Resistenza a più di 250.000 cicli. Modello speciale per installazione esterna.



Materiali esterni

- bandella: alluminio anodizzato (cataforesi modello esterno)
- tappo regolazione: zamac
- braccetto: acciaio

Materiali interni

- asse all'interno: acciaio inox AISI 304
- molla interna: set lamiera d'acciaio (acciaio al carbonio nel modello esterno) con grasso protettore

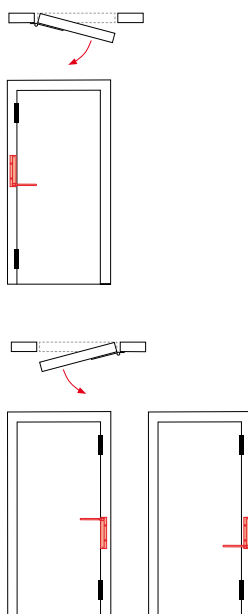
Funzionamento

- applicazione: adatto per porte interne/esterno
- ritorno automatico: sì
- regolatore di potenza: sì
- apertura massima: 180°
- cicli: più di 250.000

video
montaggio MB



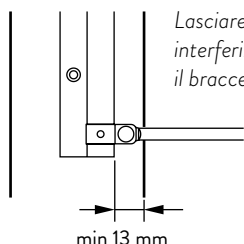
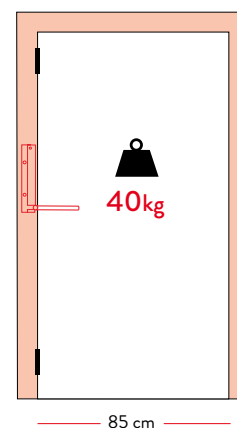
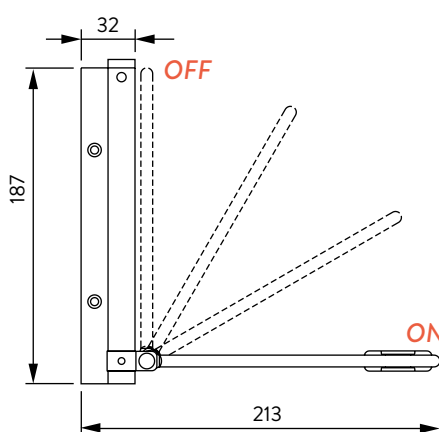
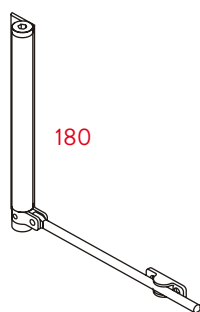
Corretta installazione



Tensione



MB 180



Lasciare uno spazio (minimo 13mm) per non interferire con l'apertura della porta quando il braccetto si trova in posizione OFF.