

MANUALE DI INSTALLAZIONE

MOTORIDUTTORE TRAINO A SOFFITTO

UTILE



ATTENZIONE!! Prima di effettuare l'installazione, leggere attentamente questo manuale che è parte integrante di questa confezione.

I nostri prodotti se installati da personale specializzato idoneo alla valutazione dei rischi, rispondono alle normative UNI EN 12453-EN 12445



Il marchio CE è conforme alla direttiva europea
CEE 89/336 + 92/31 + 93/68 D.L. 04/12/1992 N. 476.

INDICE

Pag.

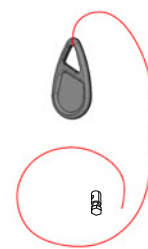
Composizione dell'imballo	2
Prospetto generale	3
Dimensioni.....	4
Dati tecnici	4
Considerazione per l'installazione	4
Modalità' di installazione.....	5-6-7-8-9
Inconvenienti : cause e soluzioni	10
Suggerimenti e sicurezza	11

CONTENUTO DELL'IMBALLO

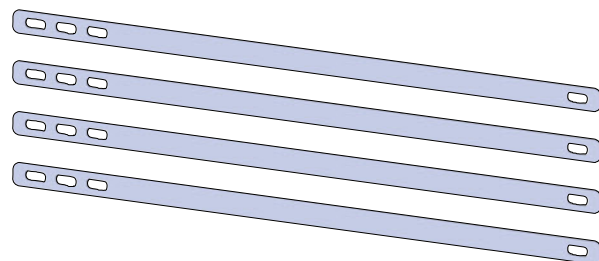
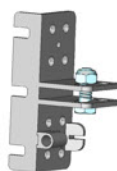
1- MOTORIDUTTORE
CON APPARECCHIATURA
ELETTRONICA



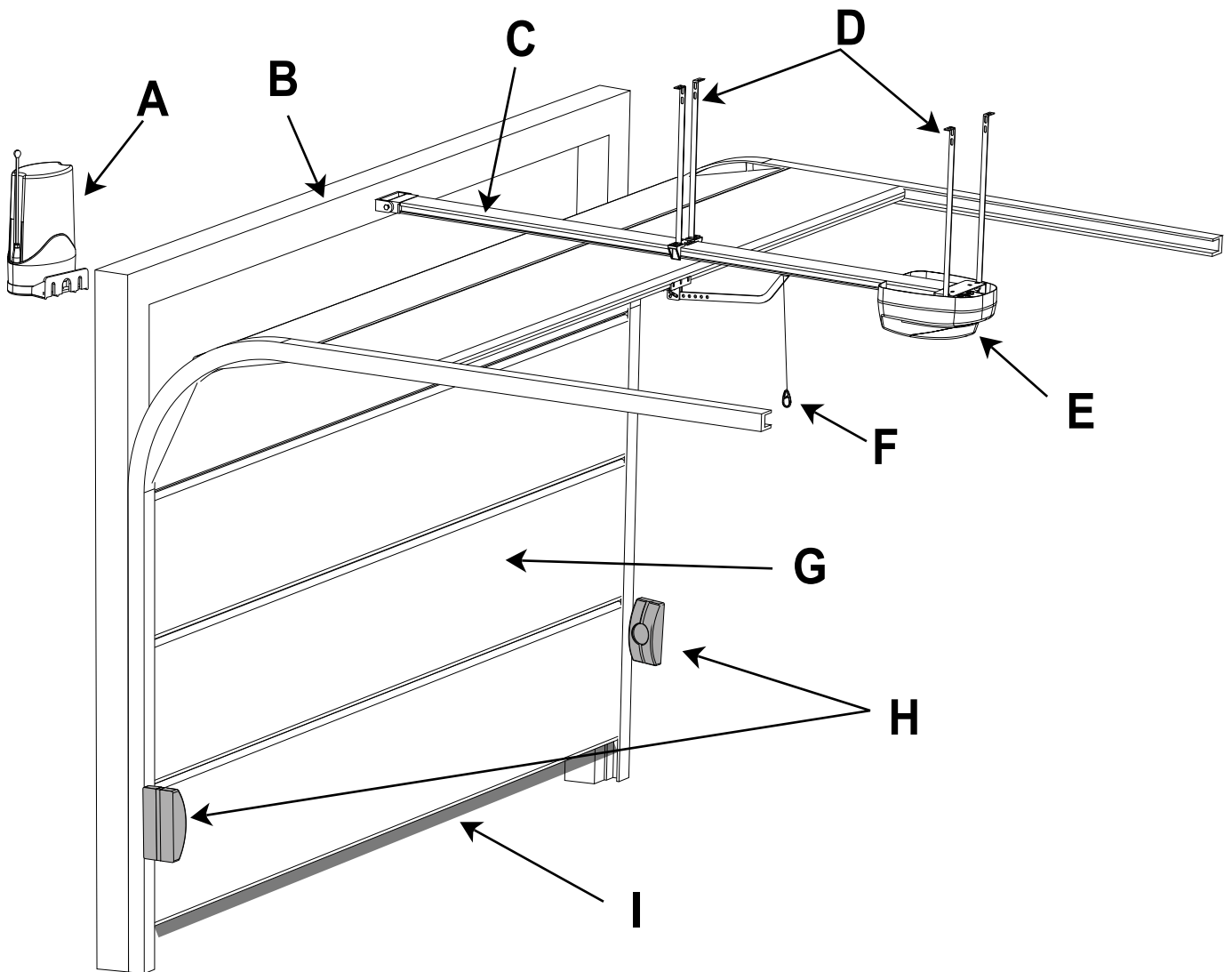
1- KIT ACCESSORI DI FISSAGGIO



1- GUIDA CON CATENA PREMONTATA

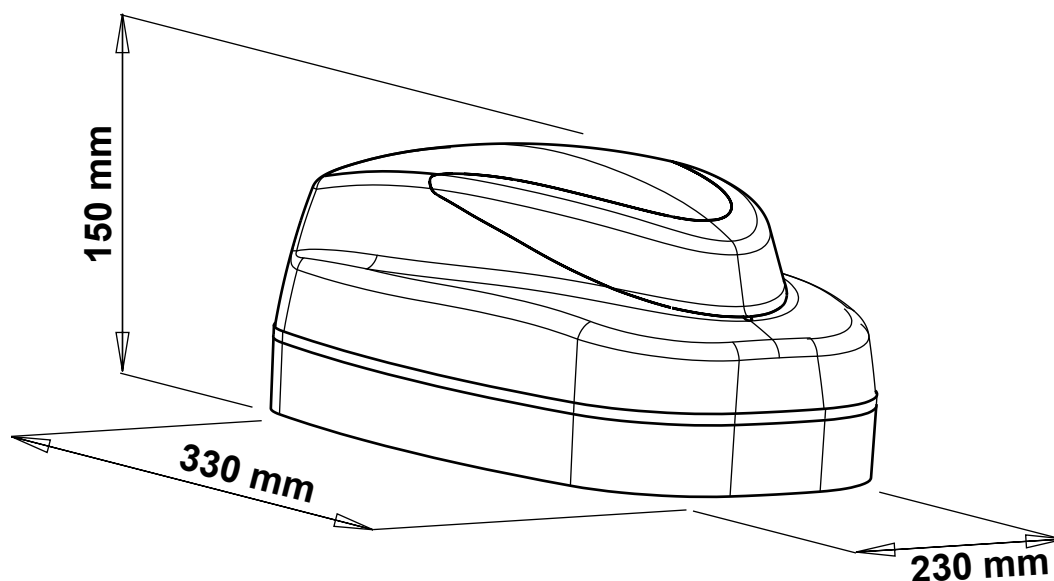


AUTOMAZIONE TIPO E NOMENCLATURA COMPONENTI



- A = LAMPEGGIATORE**
- B = TELAIO PORTA**
- C = GUIDA DI TRAINO**
- D = BANDELLE DI FISSAGGIO**
- E = MOTORE CON ELETTRONICA**
- F = SBLOCCO MANUALE**
- G = PORTA**
- H = FOTOCELLULE**
- I = COSTA IN GOMMA**

DIMENSIONI



DATI TECNICI

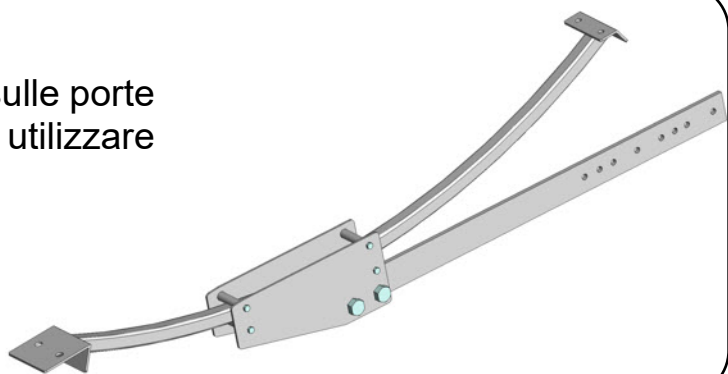
	70Kg	100Kg
Altezza max porta basculante	3000mm	
Altezza max porta sezionale	2700mm	
Larghezza max porta	3000mm	4500mm
Alimentazione	230Vac	
Alimentazione motore	24Vdc	
Giri motore	220	
Sblocco di emergenza	Meccanico- interno/esterno	
Temperatura di funzionamento	-20° C / +55° C	
Peso	4 Kg	
Grado di protezione	IP 30	
Tempo di apertura porta	22 sec	
Spinta max	700 N	1000 N
Assorbimento motore	0,7 A	1,2 A

CONSIDERAZIONI PER L'INSTALLAZIONE

- Le operazioni di installazione e collaudo devono essere eseguite solo da personale qualificato ai fini di garantire la corretta e sicura funzionalità della porta automatizzata.
- La casa costruttrice, declina ogni responsabilità per i danni derivati da eventuali errate installazioni dovute ad incapacità e/o negligenza.
- Prima di procedere al montaggio dell'automatismo, verificare che la porta sia perfettamente funzionante e bilanciata .

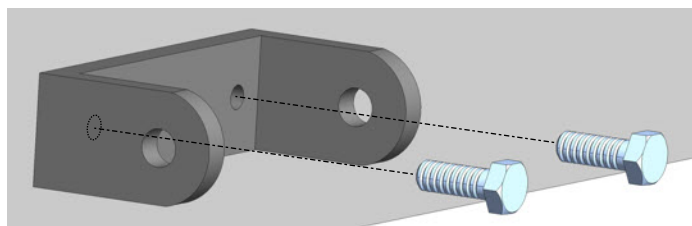
MODALITA' D'INSTALLAZIONE

NOTA: per l'installazione del motore sulle porte basculanti a contrappesi, bisogna utilizzare l'accessorio **ARCHETTO** (optional)

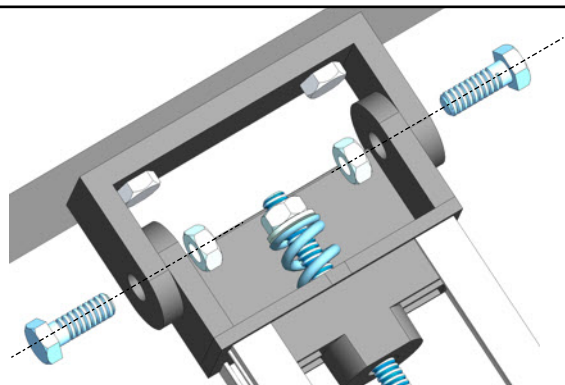


INSTALLAZIONE GUIDA

Fissare il supporto anteriore della guida sul telaio della porta o sul muro a seconda della misura individuata.

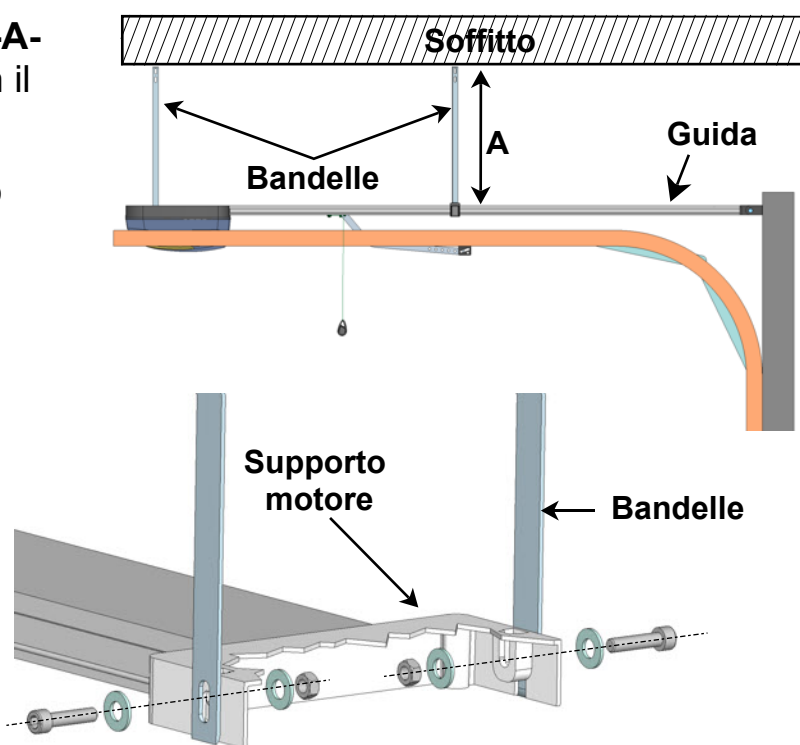
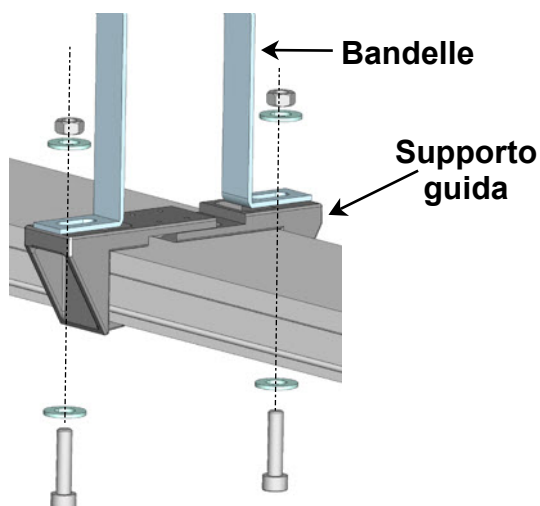


Inserire e bloccare la guida premontata nel supporto anteriore



Piegare le bandelle nella misura **-A-** individuata livellando la guida con il soffitto.

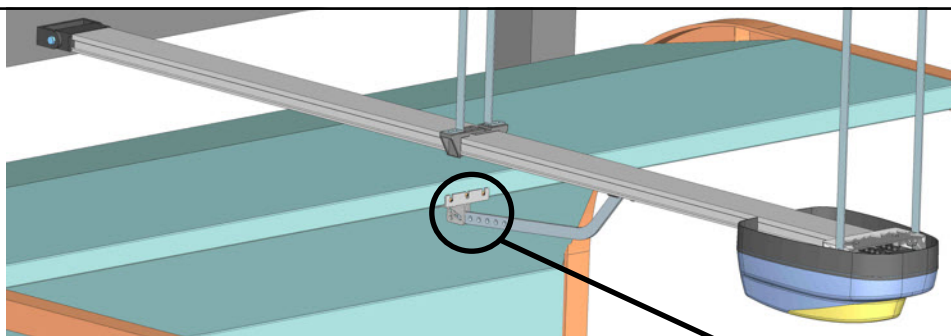
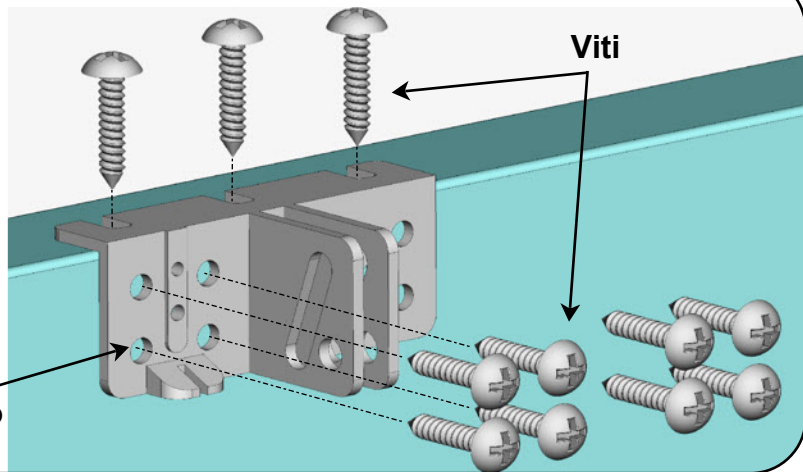
Fissare le bandelle sul supporto guida e supporto motore



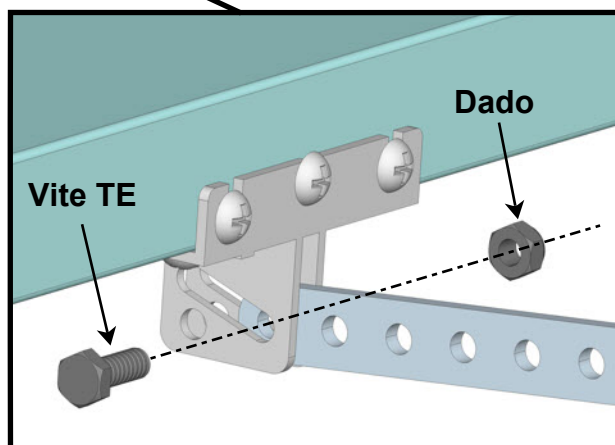
INSTALLAZIONE STAFFA DI TRAINO

Fissare sul pannello superiore della porta la staffa attacco di traino con delle viti autofilettanti

Staffa di traino

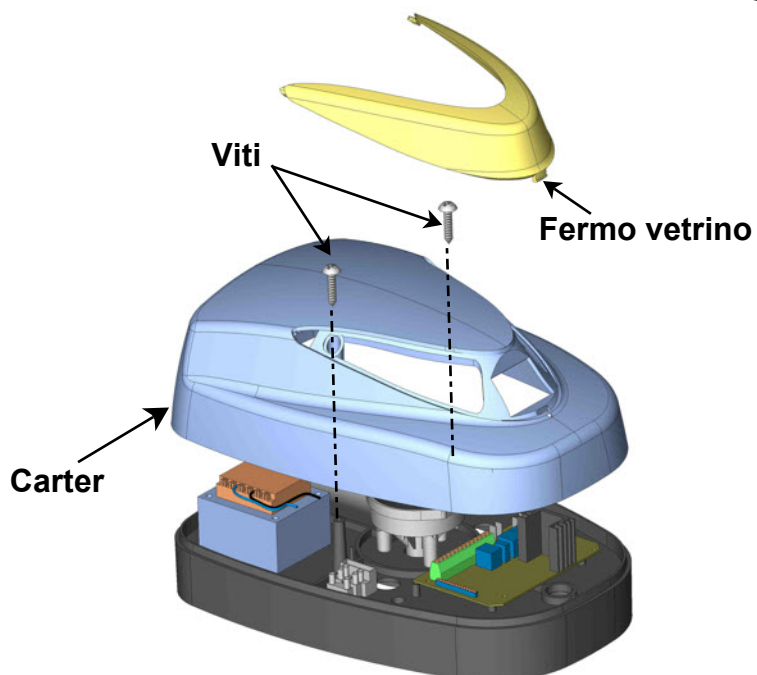


Agganciare il braccetto sulla staffa e fissarlo con il dado e la vite TE 8x25



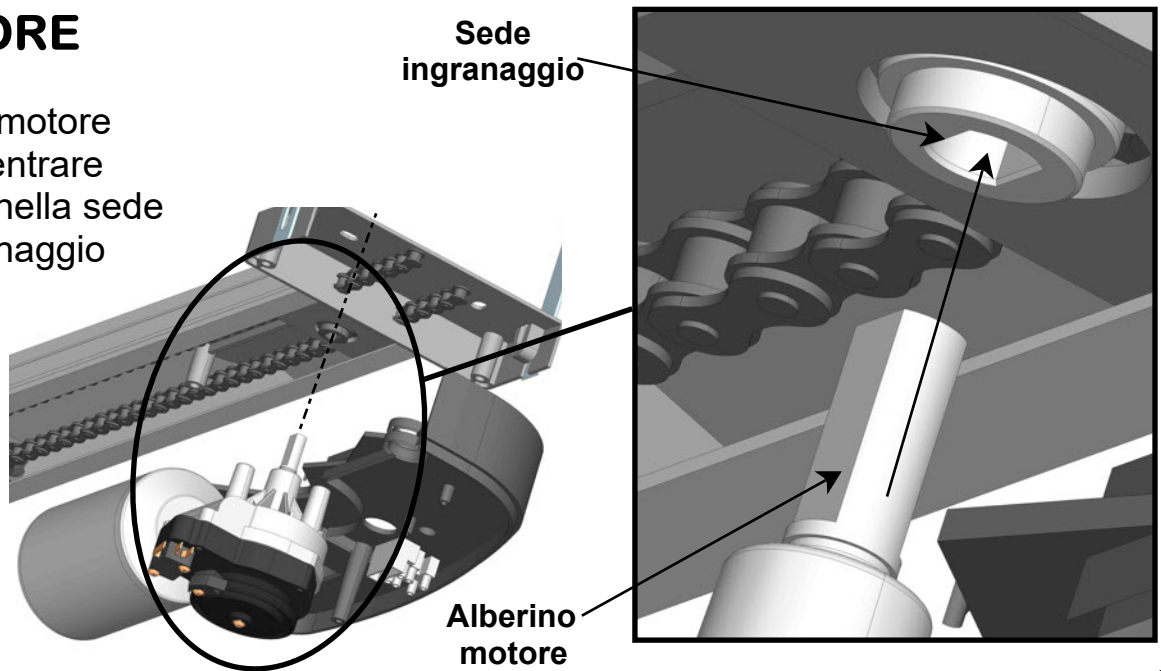
APERTURA CARTER MOTORE

1. Prendere il motore sganciare il vetrino facendo pressione sul fermo anteriore.
2. Svitare le viti di fissaggio del ed estrarre il carter.

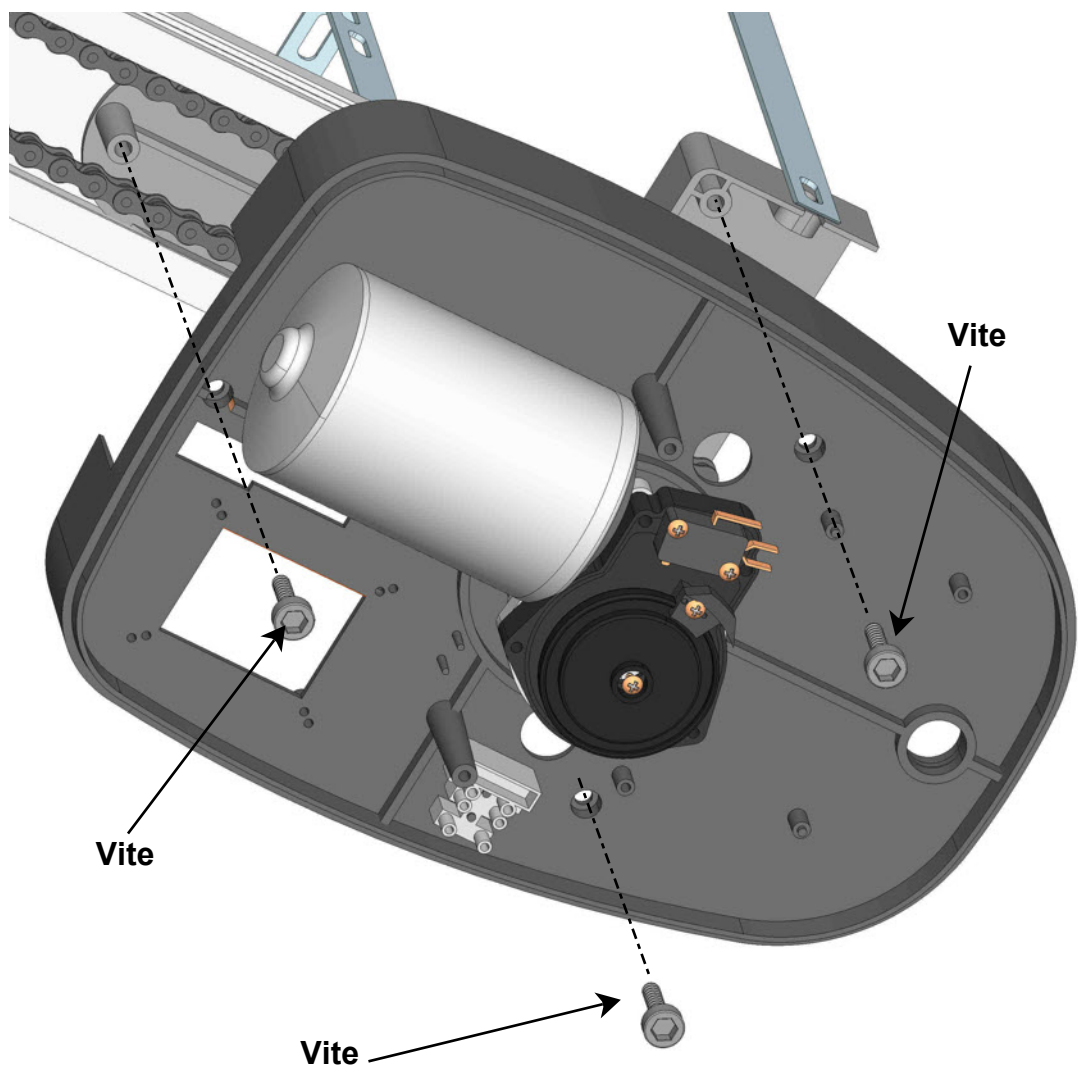


INSTALLAZIONE MOTORE

Inserire il motore
facendo entrare
l'alberino nella sede
dell'ingranaggio



Fissare il motore con le tre viti autofilettanti



Effettuare tutti i collegamenti elettrici facendo riferimento alle istruzioni di montaggio della scheda elettronica

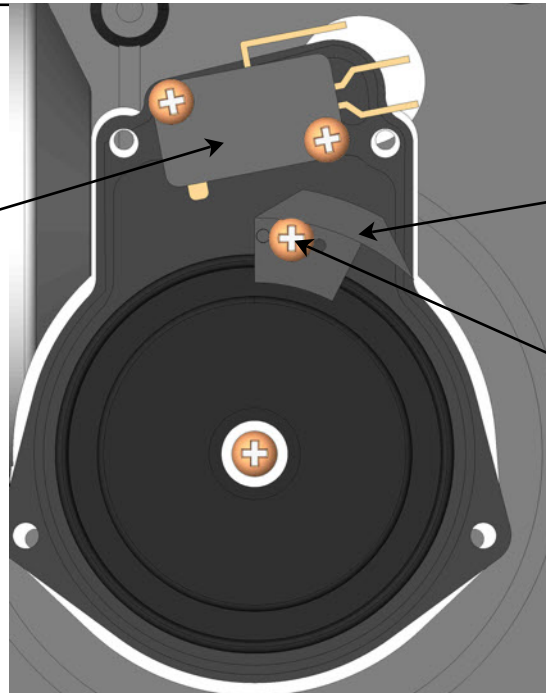
REGOLAZIONE FINECORSA

Microswitch

Camma

Vite

Regolare il finecorsa di apertura nella posizione desiderata spostando la camma in plastica svitando leggermente la vite



MONTAGGIO CORDINO SBLOCCO

Inserire il cavetto d'acciaio nel foro della levetta sblocco del carrello facendolo passare per la sede.

Regolare la lunghezza del cavo e bloccare con il morsetto.

Carrello

Morsetto

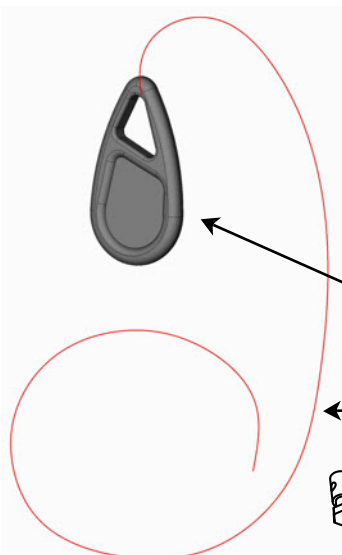
Levetta sblocco

Sede per Passaggio cavo d'acciaio

Piastrina sblocco

Cavo d'acciaio

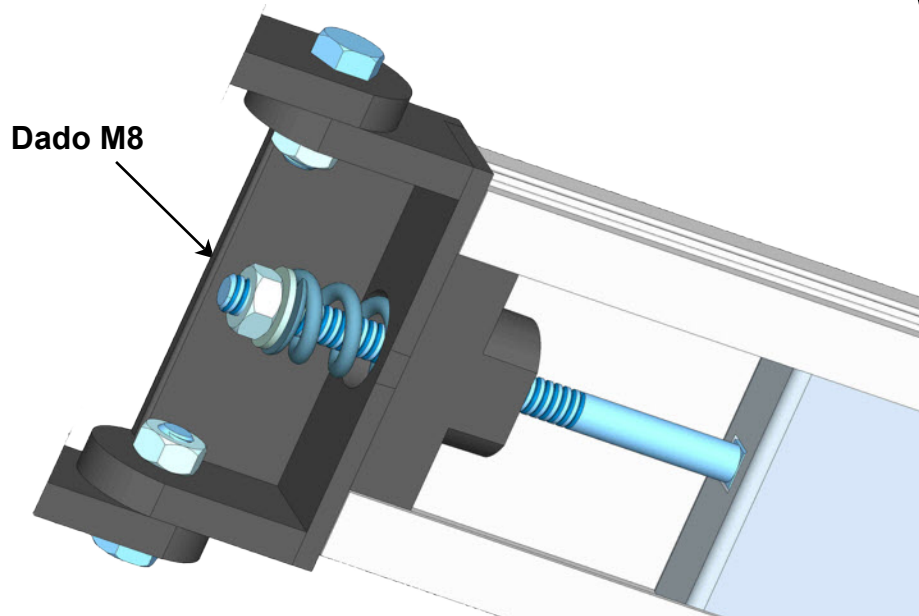
Morsetto



TENSIONE CATENA

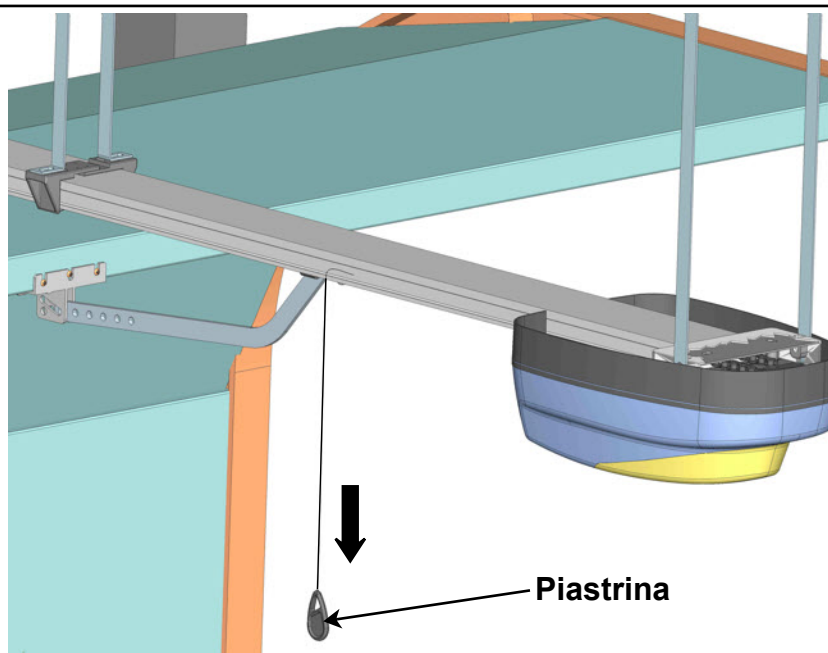
Per aumentare o diminuire la tensione della catena agire sul dado M8

- Avvitando si aumenta la tensione
- Svitando si diminuisce la tensione



SBLOCCO MANUALE DI EMERGENZA

Per sbloccare il motore in caso di emergenza tirare la piastrina sblocco.



INCONVENIENTI-CAUSE E SOLUZIONI

INCONVENIENTE	<i>CAUSA PROBABILE</i>	<i>SOLUZIONE</i>
Ad un comando con il radiocomando o con il selettore a chiave, la porta non si apre o il motore non parte	Alimentazione di rete 230 volt assente	Controllare l'interruttore principale
	Presenza di STOP di emergenza	Controllare eventuali selettori o comandi di STOP . Se non utilizzati verificare ponticello su ingresso contatto STOP su centralina
	Fusibile bruciato	Sostituirlo con uno dello stesso valore.
	Cavo di alimentazione del o dei motori non collegato o difettoso.	Collegare il cavo nell'apposito morsetto o sostituirlo.
	C'è un ostacolo in mezzo alla fotocellula o non funziona	Verificare il collegamento, togliere eventuale ostacolo.
Ad un comando con il radiocomando non apre, ma funziona con il comando a chiave	Il radiocomando non è stato memorizzato o la batteria è scarica	Eseguire la procedura di riconoscimento del radiocomando sul ricevitore radio o sostituire la batteria con una nuova .
La porta parte, ma si ferma	La forza del o dei motori è insufficiente	Modificare il valore con il trimmer FORZA posto sulla centrale
Ad un comando, parte il motore, ma la porta non si muove	C'è un ostacolo davanti alla porta, le cerniere sono bloccate o si è staccata la o le staffe di ancoraggio del motore	Eliminare l'ostacolo , ripristinare le cerniere, sostituirle o lubrificare. Fissare la staffa del motore

N:B. - Se l'inconveniente permane, contattare il proprio Rivenditore o il più vicino Centro Assistenza

AVVERTENZE PER LA SICUREZZA

Le presenti avvertenze sono parti integranti ed essenziali del prodotto e devono essere consegnate all'utilizzatore. Leggerle attentamente in quanto forniscono importanti indicazioni riguardanti l'installazione, l'uso e la manutenzione.

E' necessario conservare il presente modulo e trasmetterlo ad eventuali subentranti nell'uso dell'impianto. L'errata installazione o l'utilizzo improprio del prodotto può essere fonte di grave pericolo.

ISTRUZIONI PER L'INSTALLAZIONE

- L'installazione deve essere eseguita da personale professionalmente competente e inosservanza della legislazione locale, statale, nazionale ed europea vigente.
- Prima di iniziare l'installazione verificare l'integrità del prodotto
- La posa in opera, i collegamenti elettrici e le regolazioni devono essere effettuati a "Regola d'arte".
- I materiali d'imballaggio (cartone, plastica, polistirolo, ecc.) non vanno dispersi nell'ambiente e non devono essere lasciati alla portata dei bambini in quanto potenziali fonti di pericolo.
- Non installare il prodotto in ambienti a pericolo di esplosione o disturbati da campi elettromagnetici. La presenza di gas o fumi infiammabili costituisce un grave pericolo per la sicurezza.
- Prevedere sulla rete di alimentazione una protezione per extratensioni, un interruttore/sezionatore e/o differenziale adeguati al prodotto e in conformità alle normative vigenti.
- Il costruttore declina ogni e qualsiasi responsabilità qualora vengano installati dei dispositivi e/o componenti incompatibili ai fini dell'integrità del prodotto, della sicurezza e del funzionamento.
- Per la riparazione o sostituzione delle parti dovranno essere utilizzati esclusivamente ricambi originali.
- L'installatore deve fornire tutte le informazioni relative al funzionamento, alla manutenzione e all'utilizzo delle singole parti componenti e del sistema nella sua globalità.

AVVERTENZE PER L'UTENTE

- Leggere attentamente le istruzioni e la documentazione allegata.
- Il prodotto dovrà essere destinato all'uso per il quale è stato espressamente concepito. Ogni altro utilizzo è da considerarsi improprio e quindi pericoloso. Inoltre, le informazioni contenute nel presente documento e nella documentazione allegata, potranno essere oggetto di modifiche senza alcun preavviso. Sono infatti fornite a titolo indicativo per l'applicazione del prodotto. La casa costruttrice declina ogni ed eventuale responsabilità.
- Tenere i prodotti, i dispositivi, la documentazione e quant'altro fuori dalla portata dei bambini.
- In caso di manutenzione, pulizia, guasto o cattivo funzionamento del prodotto, togliere l'alimentazione, astenendosi da qualsiasi tentativo d'intervento. Rivolgersi solo al personale professionalmente competente e preposto allo scopo. Il mancato rispetto di quanto sopra può causare situazioni di grave pericolo.

Tutti i prodotti sono garantiti per 2 anni, fa fede la data presente in fattura oppure sulla ricevuta fiscale.

La garanzia inoltre non comprende: avarie o danni causati da vizi dell'impianto elettrico e/o da trascuratezza, negligenza o inadeguatezza dell'impianto all'uso al quale è destinato e in ogni caso da uso anomalo; avarie o danni dovuti a manomissioni da parte di personale non autorizzato o all'impiego di componenti non riconducibili al produttore e/o pezzi di ricambio non originali; **difetti causati da agenti chimici, corpi esterni o fenomeni atmosferici e/o naturali in generale**; avarie o danni causati da una non corretta installazione dei Prodotti secondo la regola dell'arte, sicurezza e conformità di utilizzo espressamente indicate nella documentazione tecnica dei medesimi Prodotti; il materiale di consumo; gli interventi per verifiche e accertamenti di eventuali vizi o difetti poi non riscontrati; indennizzi per il periodo di inoperatività dell'impianto ove i Prodotti sono installati.

I dati e le immagini sono puramente indicativi
VDS si riserva il diritto di modificare in qualsiasi momento le caratteristiche dei prodotti descritti a suo insindacabile giudizio, senza alcun preavviso.



Via Circolare p.i.p. N° 10
65010 Santa Teresa di Spoltore (PE) - ITALY
Tel. +39 085 4971946 - FAX +39 085 4973849
www.vdsautomation.com - info@vdsautomation.it