



QUALITÀ E SICUREZZA DAL 1941

MADE IN ITALY



Serrature Italiane dal 1941

Dal 1941 PREFER è specializzata nello sviluppo e nella produzione di serrature, cilindri e sistemi di chiusura meccanici per i settori dell'edilizia e dell'arredamento.

In particolare per:

- serrande avvolgibili
- serrandine e tapparelle
- porte basculanti
- porte sezionali
- cancelletti estensibili
- automatismi e automazioni
- mobili in legno e metallici
- pareti attrezzate
- cucine industriali
- valvole del gas
- distributori automatici
- cassette postali
- altre applicazioni speciali

La gamma prodotti include:

- serrature da applicare con cilindro tondo
- serrature da applicare per cilindro a profilo
- serrature da applicare a doppia mappa
- serrature da infilare
- cilindri tondi in ottone
- cilindri a profilo in ottone
- chiavi
- lucchetti di sicurezza
- serrature con cilindro intercambiabile
- serrature universali

I nostri principali punti di forza:

- Qualità 100% 'Made-in-Italy' a prezzi competitivi.
- Personalizzazioni per garantire la compatibilità con gli standard normativi locali nei mercati esteri.
- Investimenti continui nello sviluppo di nuovi prodotti e la registrazione di brevetti.

Italian locks since 1941

Since 1941 PREFER is specialized in the development and production of locks, cylinders and mechanical closing systems for the field of building and furnishing.

Especially for:

- *rolling shutters*
- *rolling and sliding window shutters*
- *overhead garage doors*
- *sectional doors*
- *folding gates*
- *automatisms and automations*
- *wooden and metallic furnitures*
- *equipped walls*
- *industrial kitchens*
- *gas valves*
- *vending machines*
- *postboxes*
- *other special applications*

The product range includes:

- *rim locks with round cylinder*
- *rim locks with European profile cylinder*
- *double bit rim locks*
- *mortise locks*
- *round brass cylinders*
- *European profile brass cylinders*
- *keys*
- *security padlocks*
- *locks with changeable cylinder*
- *universal locks*

Our main strengths:

- *Quality 100% 'Made-in-Italy' at competitive prices.*
- *Customizations to guarantee compatibility with local norms and standards on foreign markets.*
- *Continuous investments to develop new products and patent them.*



INDICE TABLE OF CONTENTS

	pag. page
serrature per serrandine avvolgibili, tapparelle e persiane <i>locks for rolling shutters, window rolling shutters, and sliding shutters</i>	3
serrature per serrande avvolgibili: <i>locks for rolling shutters:</i>	13
• con cilindro tondo intercambiabile <i>with interchangeable round cylinder</i>	15
• con cilindro a profilo Europeo <i>with Euro profile cylinder</i>	20
• a doppia mappa <i>with double bit cylinder</i>	28
• speciali <i>special</i>	33
serrature per serrande scorrevoli <i>locks for sliding shutters</i>	40
serrature per porte basculanti : <i>locks for overhead garage doors:</i>	45
• con cilindro tondo <i>with round cylinder</i>	47
• con cilindro a profilo Europeo <i>with Euro profile cylinder</i>	51
• a doppia mappa <i>with double bit cylinder</i>	63
• speciali <i>special</i>	65
serrature per cancelletti estensibili <i>locks for collapsible gates</i>	71
serrature per porte in ferro e ad infilare <i>locks for transit doors</i>	76
serrature per porte sezionali <i>locks for sectional doors</i>	89
accessori e ricambi <i>accessories and spare parts</i>	94
cilindri <i>cylinders</i>	108
serrature per automatismi <i>locks for automations</i>	128

SERRATURE PER SERRANDINE, TAPPARELLE AVVOLGIBILI E PERSIANE

LOCKS FOR ROLLING SHUTTERS, WINDOW ROLLING SHUTTERS AND SLIDING SHUTTERS



SERRANDINE AVVOLGIBILI

ROLLING SHUTTERS

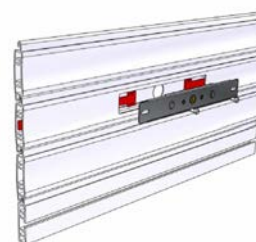
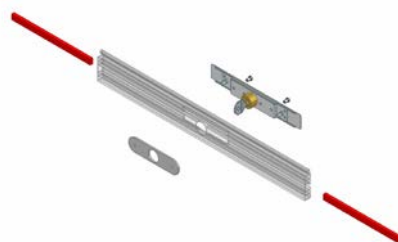
- 6001
- 6011.00
- 6011.01



TAPPARELLE AVVOLGIBILI

WINDOW ROLLING SHUTTERS

- 6012.0
- 6012.1
- 6012.2
- 6013.0
- T013.0
- T013.3
- 6014.0
- 6014.1
- 6014.2



PERSIANE O SERRANDE SCORREVOLI

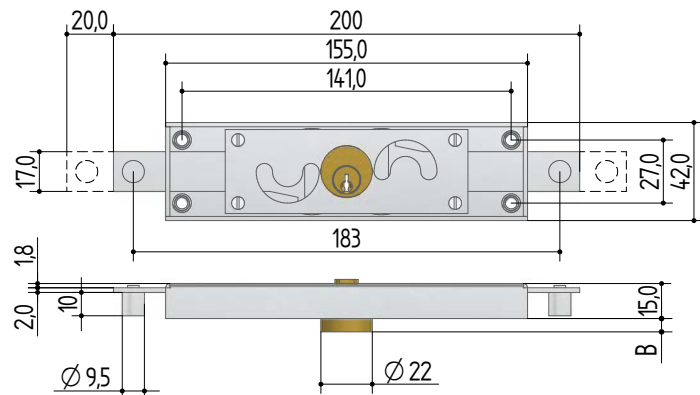
SLIDING SHUTTERS OR CASEMENT

- 6109
- 6110
- 6112
- 6113







SERRATURE PER SERRANDINE AVVOLGIBILI LOCKS FOR ROLLING SHUTTERS



6001 Cilindro Ø 22 (2 chiavi in dotazione) || Cylinder Ø 22 (2 keys supplied)

codice serrature locks code														B (mm)	ricambi spare parts		conf. multipla multiple package	conf. singola single package	min. ordinabile minim. quantity
1	2	3	4	5	6	7	8	9	10	11	12	13	14						
6	0	0	1	•	0	0	1	0	•	0	2	0	0	5.0	6801.0000	7511.1500	40	1	10

Applicazione: su lama finale di serrandine avvolgibili.

Funzionamento: a ingranaggi, movimentazione sia dall'esterno che dall'interno con chiave.

Finitura: cilindro ottone, scatola zincata.

Accessori: a richiesta, placca di fissaggio codice 0428.0000.0000. Cavallotti codice 0429.0000.0000, viti M4x8 codice 0999.0800.0000.

Application: on last leaf of shutters.

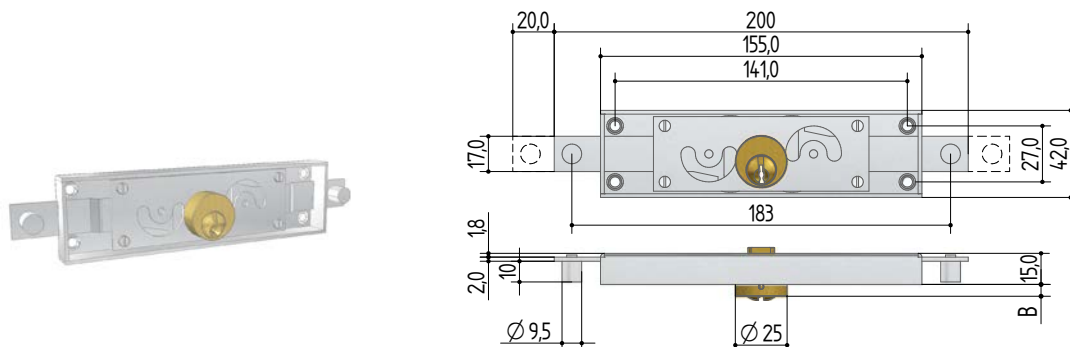
Operation: geared, locks from inside and outside with key.

Finish: brass cylinder, galvanised case.

Accessories: on request, mounting plate code 0428.0000.0000 and u-bolt code 0429.0000.0000, screws M4x8 code 0999.0800.0000.

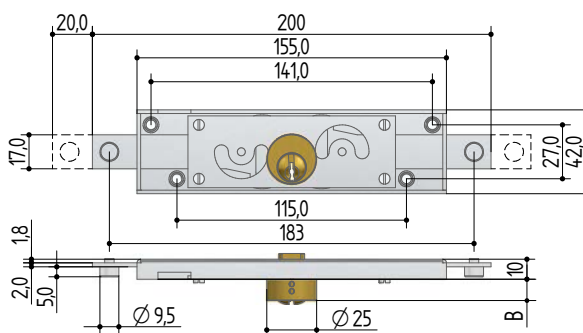
SERRATURE PER SERRANDINE AVVOLGIBILI

LOCKS FOR WINDOW ROLLING SHUTTERS





6011.00 Cilindro Ø 25 (2 chiavi in dotazione) || Cylinder Ø 25 (2 keys supplied)

codice serrature locks code														B (mm)	ricambi spare parts		conf. multipla multiple package	conf. singola single package	min.ordinabile minim. quantity
1	2	3	4	5	6	7	8	9	10	11	12	13	14						
6	0	1	1	•	0	0	1	0	•	0	2	0	0	5,7	6814.0000	7100.1400	40	1	10
6	0	1	1	•	0	0	1	2	•	0	2	0	0	9,2	6814.0002	7100.1500	40	1	10
6	0	1	1	•	0	0	1	4	•	0	2	0	0	12,7	6814.0004	7100.1500	40	1	1
6	0	1	1	•	0	0	1	6	•	0	2	0	0	21,7	6814.0006	7201.1600	40	1	1
6	0	1	1	•	0	0	1	8	•	0	2	0	0	26,0	6814.0008	7201.1700	40	1	1
6	0	1	1	•	0	0	1	A	•	0	2	0	0	34,3	6814.000A	7101.1500	40	1	1



6011.01 Cilindro Ø 25 (2 chiavi in dotazione) || Cylinder Ø 25 (2 keys supplied)

codice serrature locks code														B (mm)	ricambi spare parts		conf. multipla multiple package	conf. singola single package	min.ordinabile minim. quantity
1	2	3	4	5	6	7	8	9	10	11	12	13	14						
6	0	1	1	•	0	1	1	0	•	0	2	0	0	10,9	6814.0000	7100.1400	40	1	1
6	0	1	1	•	0	1	1	2	•	0	2	0	0	14,4	6814.0002	7100.1500	40	1	1
6	0	1	1	•	0	1	1	4	•	0	2	0	0	17,9	6814.0004	7100.1500	40	1	1
6	0	1	1	•	0	1	1	6	•	0	2	0	0	26,9	6814.0006	7201.1600	40	1	1
6	0	1	1	•	0	1	1	8	•	0	2	0	0	31,2	6814.0008	7201.1700	40	1	1
6	0	1	1	•	0	1	1	A	•	0	2	0	0	39,5	6814.000A	7101.1500	40	1	1

Applicazione: su lama finale di serrandine avvolgibili.

Funzionamento: a ingranaggi, movimentazione sia dall'esterno che dall'interno con chiave.

Finitura: cilindro ottone, scatola zincata.

Accessori: a richiesta, placca di fissaggio codice 0428.0000.0000. Cavallotti codice 0429.0000.0000, viti M4x8 codice 0999.0800.0000.

Application: on last leaf of shutters.

Operation: geared, locks from inside and outside with key.

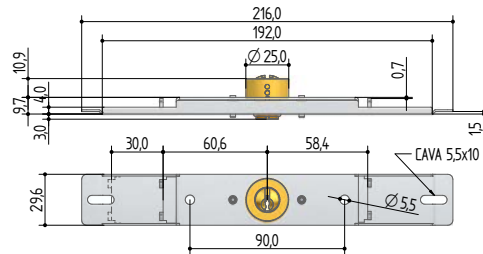
Finish: brass cylinder, galvanised case.

Accessories: on request, mounting plate code 0428.0000.0000 and u-bolt code 0429.0000.0000, screws M4x8 code 0999.0800.0000.



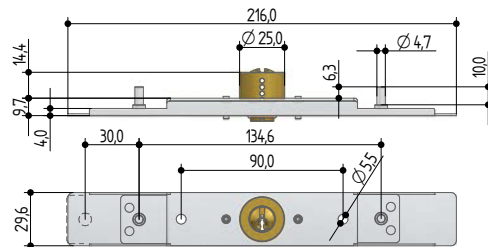
SERRATURE PER TAPPARELLE AVVOLGIBILI

LOCKS FOR WINDOW ROLLING SHUTTERS



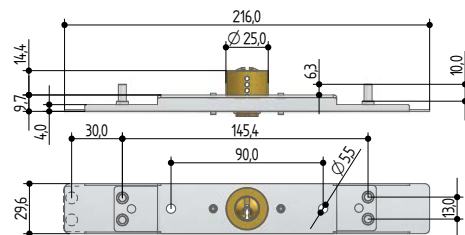
6012.0 catenacci con alette (2 chiavi in dotazione) || bolts with flips (2 keys supplied)

codice serrature locks code														scatola case			ricambi spare parts	conf. multipla multiple package	conf. singola single package	min. ordinabile minim. quantity
1	2	3	4	5	6	7	8	9	10	11	12	13	14	finitura finish	ral	finitura finish				
6	0	1	2	•	0	0	1	0	•	0	2	0	0	zincata-galvanized	-	ottone - brass	7100.1400	40	10	10
6	0	1	2	•	0	0	4	0	•	0	2	0	0	bianca-white	9010	ottone - brass	7100.1400	40	10	10
6	0	1	2	•	0	0	5	0	•	0	2	0	0	marrone-brown	8019	ottone - brass	7100.1400	40	10	10
6	0	1	2	•	0	0	6	0	•	0	2	0	0	grigia-grey	7038	ottone - brass	7100.1400	40	10	10



6012.1 catenacci con 1 perno (2 chiavi in dotazione) || bolts with 1 pin (2 keys supplied)

codice serrature locks code														scatola case			ricambi spare parts	conf. multipla multiple package	conf. singola single package	min. ordinabile minim. quantity
1	2	3	4	5	6	7	8	9	10	11	12	13	14	finitura finish	ral	finitura finish				
6	0	1	2	•	1	0	1	0	•	0	2	0	0	zincata-galvanized	-	ottone - brass	7100.1400	40	10	10
6	0	1	2	•	1	0	4	0	•	0	2	0	0	bianca-white	9010	ottone - brass	7100.1400	40	10	10
6	0	1	2	•	1	0	5	0	•	0	2	0	0	marrone-brown	8019	ottone - brass	7100.1400	40	10	10
6	0	1	2	•	1	0	6	0	•	0	2	0	0	grigia-grey	7038	ottone - brass	7100.1400	40	10	10



6012.2 catenacci con 2 perni (2 chiavi in dotazione) - bolts with 2 pins (2 keys supplied)

codice serrature locks code														scatola case			ricambi spare parts	conf. multipla multiple package	conf. singola single package	min. ordinabile minim. quantity
1	2	3	4	5	6	7	8	9	10	11	12	13	14	finitura finish	ral	finitura finish				
6	0	1	2	•	2	0	1	0	•	0	2	0	0	zincata-galvanized	-	ottone - brass	7100.1400	40	10	10
6	0	1	2	•	2	0	4	0	•	0	2	0	0	bianca-white	9010	ottone - brass	7100.1400	40	10	10
6	0	1	2	•	2	0	5	0	•	0	2	0	0	marrone-brown	8019	ottone - brass	7100.1400	40	10	10
6	0	1	2	•	2	0	6	0	•	0	2	0	0	grigia-grey	7038	ottone - brass	7100.1400	40	10	10

Applicazione: su lama di serrandine e tapparelle.

Funzionamento: a cremagliera, movimentazione sia dall'esterno che dall'interno con chiave.

Accessori: a richiesta, placca di fissaggio codice 0430.0000.0000 - 0430.0040.0000 - 0430.0050.0000 - 0430.0060.0000, vite di fiss. M5x5 cod. 0999.1600.0000.

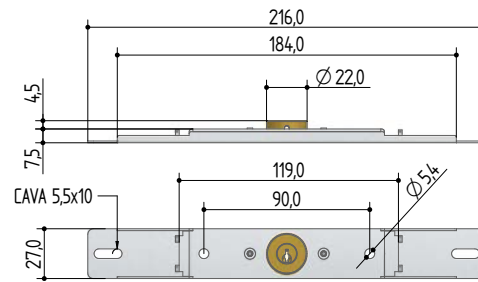
Application: on leaf of shutter.

Operation: geared, locks from inside and outside with key.



Accessories: on request, mounting plate code 0430.0000.0000 - 0430.0040.0000 - 0430.0050.0000 - 0430.0060.0000, screws M5X5 code 0999.1600.0000.

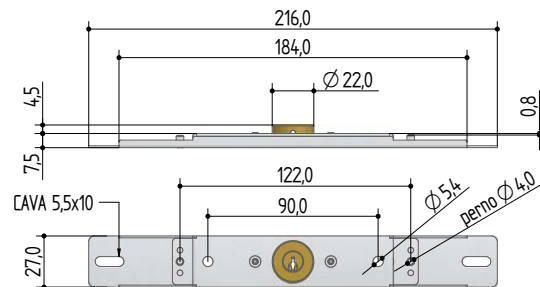
SERRATURE PER TAPPARELLE AVVOLGIBILI

LOCKS FOR WINDOW ROLLING SHUTTERS





6013.0 catenacci con alette (2 chiavi in dotazione) || bolts with flips (2 keys supplied)

codice serrature locks code														scatola case			ricambi spare parts	conf. multipla multiple package	conf. singola single package	min. ordinabile min. quantity
1	2	3	4	5	6	7	8	9	10	11	12	13	14	finitura finish	ral	finitura finish				
6	0	1	3	•	0	0	1	0	•	0	2	0	0	zincata-galvanized	-	ottone - brass	7511.1200	40	10	10
6	0	1	3	•	0	0	4	0	•	0	2	0	0	bianca-white	9010	ottone - brass	7511.1200	40	10	10
6	0	1	3	•	0	0	5	0	•	0	2	0	0	marrone-brown	8019	ottone - brass	7511.1200	40	10	10
6	0	1	3	•	0	0	6	0	•	0	2	0	0	grigia-grey	7038	ottone - brass	7511.1200	40	10	10



6013.3 catenacci con 1 perno (2 chiavi in dotazione) || bolts with 1 pins (2 keys supplied)

codice serrature locks code														scatola case			ricambi spare parts	conf. multipla multiple package	conf. singola single package	min. ordinabile min. quantity
1	2	3	4	5	6	7	8	9	10	11	12	13	14	finitura finish	ral	finitura finish				
6	0	1	3	•	3	0	1	0	•	0	2	0	0	zincata-galvanized	-	ottone - brass	7511.1200	40	10	10
6	0	1	3	•	3	0	4	0	•	0	2	0	0	bianca-white	9010	ottone - brass	7511.1200	40	10	10
6	0	1	3	•	3	0	5	0	•	0	2	0	0	marrone-brown	8019	ottone - brass	7511.1200	40	10	10
6	0	1	3	•	3	0	6	0	•	0	2	0	0	grigia-grey	7038	ottone - brass	7511.1200	40	10	10

Applicazione: su lama intermedia della tapparella.

Funzionamento: a cremagliera, movimentazione sia dall'esterno che dall'interno con chiave.

Accessori: a richiesta, placca di fissaggio codice 0430.0500.0000 - 0430.0540.0000 - 0430.0550.0000 - 0430.0560.0000, vite di fiss. M5x5 cod. 0999.1600.0000 - 0455.0040.0000 - 0455.0050.0000 - 0455.0060.0000 comprese di vite M3x6.

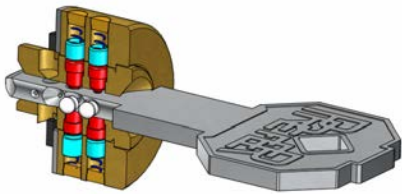
Application: on intermediate leaf of shutter.

Operation: geared, locks from inside and outside with key.

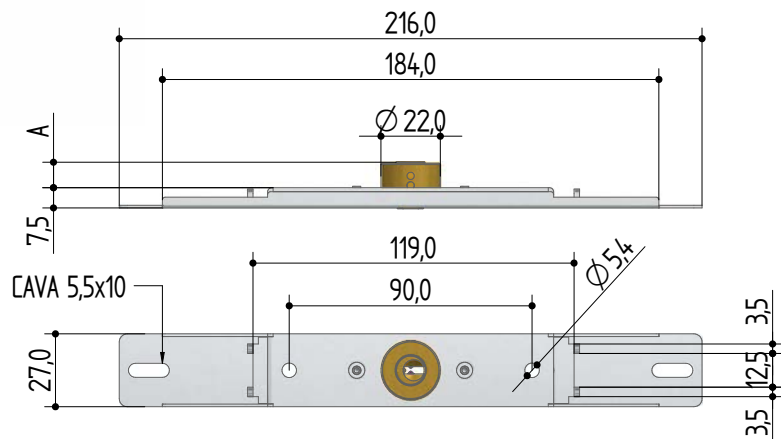
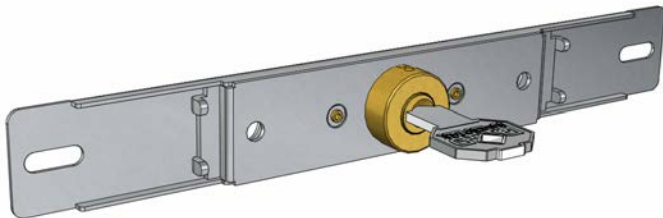
Accessories: on request, mounting plate code 0430.0500.0000 - 0430.0540.0000 - 0430.0550.0000 - 0430.0560.0000, screw - M5x5 cod. 0999.1600.0000 - 0455.0040.0000 - 0455.0050.0000 - 0455.0060.0000 screws M3x6 included.




SERRATURE DI SICUREZZA PER TAPPARELLE AVVOLGIBILI SAFETY LOCKS FOR WINDOW ROLLING SHUTTERS



- chiave a punti simmetrica
- perni passivi (maggiori combinazioni)
- combinazioni max 100
- *Symmetric security key*
- *Passive pins (more combinations)*
- *Max combinations 100*



T013.0 catenacci con alette (2 chiavi in dotazione) || bolts with flips (2 keys supplied)

codice serrature locks code														A mm	scatola case		 ricambi spare parts	conf. multipla multiple package	conf. singola single package	min. ordinabile minim. quantity		
1	2	3	4	5	6	7	8	9	10	11	12	13	14		finitura finish	ral					finitura finish	
T	0	1	3	•	0	0	1	0	•	0	0	0	0	0	4,5	zincata-galvanized	-	ottone - brass	7310.1B00	40	10	10
T	0	1	3	•	0	0	4	0	•	0	0	0	0	0	4,5	bianca-white	9010	ottone - brass	7310.1B00	40	10	10
T	0	1	3	•	0	0	5	0	•	0	0	0	0	0	4,5	marrone-brown	8019	ottone - brass	7310.1B00	40	10	10
T	0	1	3	•	0	0	6	0	•	0	0	0	0	0	4,5	grigia-grey	7038	ottone - brass	7310.1B00	40	10	10
T	0	1	3	•	0	0	1	2	•	0	0	0	0	0	9,0	zincata-galvanized	-	ottone - brass	7310.1B00	40	10	10
T	0	1	3	•	0	0	4	2	•	0	0	0	0	0	9,0	bianca-white	9010	ottone - brass	7310.1B00	40	10	10
T	0	1	3	•	0	0	5	2	•	0	0	0	0	0	9,0	marrone-brown	8019	ottone - brass	7310.1B00	40	10	10
T	0	1	3	•	0	0	6	2	•	0	0	0	0	0	9,0	grigia-grey	7038	ottone - brass	7310.1B00	40	10	10

Applicazione: su lama intermedia della tapparella.

Funzionamento: a cremagliera, movimentazione sia dall'esterno che dall'interno con chiave.

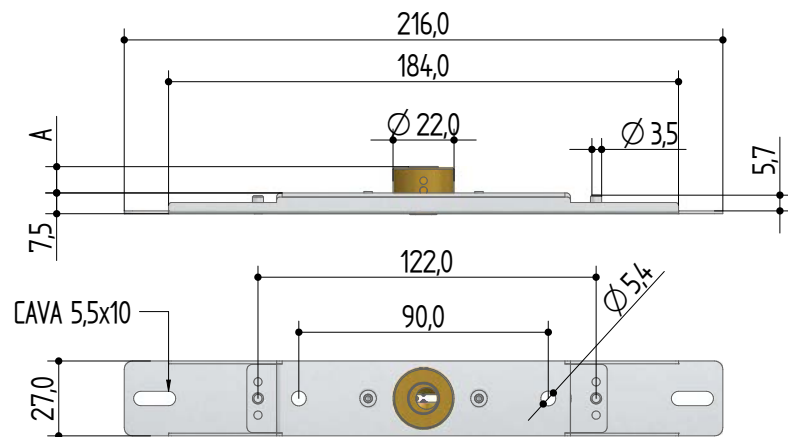
Accessori: a richiesta, placca di fissaggio codice 0430.0500.0000 - 0430.0540.0000 - 0430.0550.0000 - 0430.0560.0000, vite di fiss. M5x5 cod. 0999.1600.0000 - 0455.0040.0000 - 0455.0050.0000 - 0455.0060.0000 comprese di vite M3x6.

Application: on intermediate leaf of shutter.



Operation: geared, locks from inside and outside with key.

Accessories: on request, mounting plate code 0430.0500.0000 - 0430.0540.0000 - 0430.0550.0000 - 0430.0560.0000, screw - M5x5 cod. 0999.1600.0000 - 0455.0040.0000 - 0455.0050.0000 - 0455.0060.0000 screws M3x6 included.

SERRATURE DI SICUREZZA PER TAPPARELLE AVVOLGIBILI SAFETY LOCKS FOR WINDOW ROLLING SHUTTERS



T013.3 catenacci con 1 perno (2 chiavi in dotazione) || bolts with 1 pins (2 keys supplied)

codice serrature locks code														A mm	scatola case		 finitura finish	ricambi spare parts 	conf. multipla multiple package	conf. singola single package	min. ordinabile minim. quantity
1	2	3	4	5	6	7	8	9	10	11	12	13	14		finitura finish	ral					
T	0	1	3	•	3	0	1	0	•	0	0	0	0	4,5	zincata-galvanized	-	ottone - brass	7310.1B00	40	10	10
T	0	1	3	•	3	0	4	0	•	0	0	0	0	4,5	bianca-white	9010	ottone - brass	7310.1B00	40	10	10
T	0	1	3	•	3	0	5	0	•	0	0	0	0	4,5	marrone-brown	8019	ottone - brass	7310.1B00	40	10	10
T	0	1	3	•	3	0	6	0	•	0	0	0	0	4,5	grigia-grey	7038	ottone - brass	7310.1B00	40	10	10
T	0	1	3	•	3	0	1	2	•	0	0	0	0	9,0	zincata-galvanized	-	ottone - brass	7310.1B00	40	10	10
T	0	1	3	•	3	0	4	2	•	0	0	0	0	9,0	bianca-white	9010	ottone - brass	7310.1B00	40	10	10
T	0	1	3	•	3	0	5	2	•	0	0	0	0	9,0	marrone-brown	8019	ottone - brass	7310.1B00	40	10	10
T	0	1	3	•	3	0	6	2	•	0	0	0	0	9,0	grigia-grey	7038	ottone - brass	7310.1B00	40	10	10

Applicazione: su lama intermedia della tapparella.

Funzionamento: a cremagliera, movimentazione sia dall'esterno che dall'interno con chiave.

Accessori: a richiesta, placca di fissaggio codice 0430.0500.0000 - 0430.0540.0000 - 0430.0550.0000 - 0430.0560.0000, vite di fiss. M5x5 cod. 0999.1600.0000 - 0455.0040.0000 - 0455.0050.0000 - 0455.0060.0000 comprese di vite M3x6.

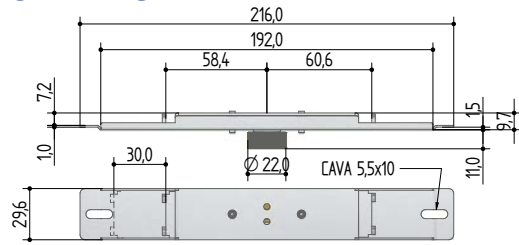
Application: on intermediate leaf of shutter.

Operation: geared, locks from inside and outside with key.

Accessories: on request, mounting plate code 0430.0500.0000 - 0430.0540.0000 - 0430.0550.0000 - 0430.0560.0000, screw - M5x5 cod. 0999.1600.0000 - 0455.0040.0000 - 0455.0050.0000 - 0455.0060.0000 screws M3x6 included.

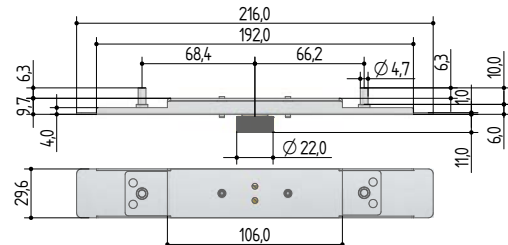


SERRATURE PER TAPPARELLE AVVOLGIBILI LOCKS FOR WINDOW ROLLING SHUTTERS



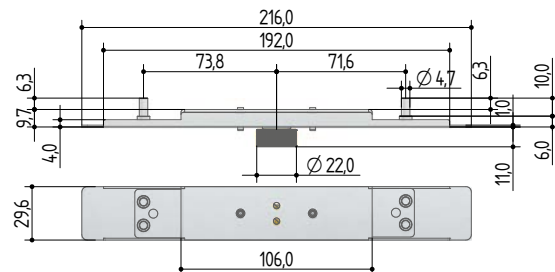
6014 catenacci con alette (2 chiavi in dotazione) || bolt with flips (2 keys supplied)

codice serrature locks code														scatola case		conf. multipla multiple package	conf. singola single package	min. ordinabile minim. quantity
1	2	3	4	5	6	7	8	9	10	11	12	13	14	finitura finish	ral			
6	0	1	4	•	0	0	1	0	•	0	0	0	0	zincata-galvanized	-	40	10	10
6	0	1	4	•	0	0	4	0	•	0	0	0	0	bianca-white	9010	40	10	10
6	0	1	4	•	0	0	5	0	•	0	0	0	0	marrone-brown	8019	40	10	10
6	0	1	4	•	0	0	6	0	•	0	0	0	0	grigia-grey	7038	40	10	10



6014.1 catenacci con 1 perno (2 chiavi in dotazione) || bolt with 1 pin (2 keys supplied)

codice serrature locks code														scatola case		conf. multipla multiple package	conf. singola single package	min. ordinabile minim. quantity
1	2	3	4	5	6	7	8	9	10	11	12	13	14	finitura finish	ral			
6	0	1	4	•	1	0	1	0	•	0	0	0	0	zincata-galvanized	-	40	10	10
6	0	1	4	•	1	0	4	0	•	0	0	0	0	bianca-white	9010	40	10	10
6	0	1	4	•	1	0	5	0	•	0	0	0	0	marrone-brown	8019	40	10	10
6	0	1	4	•	1	0	6	0	•	0	0	0	0	grigia-grey	7038	40	10	10



6014.2 catenacci con 2 perni (2 chiavi in dotazione) || bolt with 2 pins (2 keys supplied)

codice serrature locks code														scatola case		conf. multipla multiple package	conf. singola single package	min. ordinabile minim. quantity
1	2	3	4	5	6	7	8	9	10	11	12	13	14	finitura finish	ral			
6	0	1	4	•	2	0	1	0	•	0	0	0	0	zincata-galvanized	-	40	10	10
6	0	1	4	•	2	0	4	0	•	0	0	0	0	bianca-white	9010	40	10	10
6	0	1	4	•	2	0	5	0	•	0	0	0	0	marrone-brown	8019	40	10	10
6	0	1	4	•	2	0	6	0	•	0	0	0	0	grigia-grey	7038	40	10	10

Applicazione: su lama di serrandine e tapparelle.

Funzionamento: a cremagliera, movimentazione con pomolo dall'interno.

Accessori: a richiesta, placca di fissaggio codice 0450.0000.0000 - 0450.0040.0000
0450.0050.0000 - 0450.0060.0000 - viti M5x5 codice 0999.1600.0000.

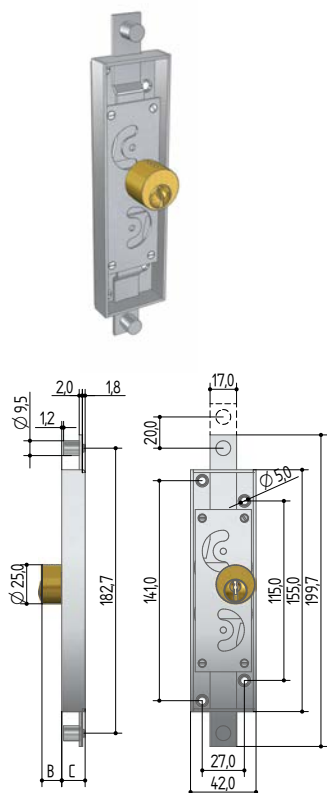
Application: on leaf of shutters.

Operation: geared, locks from inside with knob.

Accessories: on request, mounting plate code 0430.0000.0000, 0430.0040.0000
- 0430.0050.0000 - 0430.0060.0000 screws M5x5 code 0999.1600.0000.

SERRATURE PER PERSIANE O SERRANDE SCORREVOLI - 2 PUNTI DI CHIUSURA

LOCKS FOR SLIDING SHUTTERS OR CASEMENT- 2 CLOSING POINTS

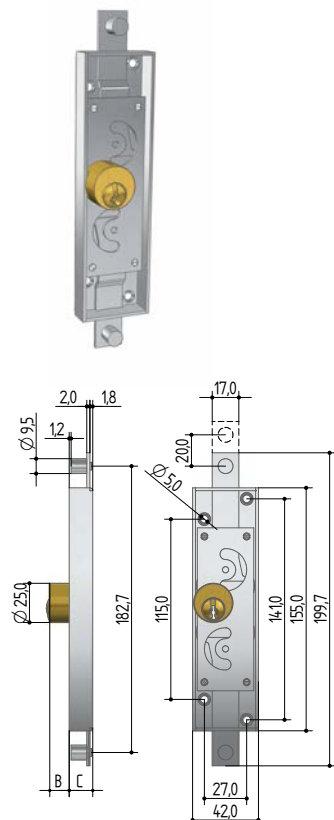


6109 destra (2 chiavi in dotazione) || right (2 keys supplied)

codice serrature locks code														B (mm)	C (mm)	ricambi spare parts		conf. multipla multiple package	conf. singola single package	min. ordinabile minim. quantity
1	2	3	4	5	6	7	8	9	10	11	12	13	14							
6	1	0	9	•	0	0	1	2	•	0	2	0	0	9,2	15	6816.1002	7100.1500	40	1	1
6	1	0	9	•	0	0	1	4	•	0	2	0	0	12,7	15	6816.1004	7100.1500	40	1	1
6	1	0	9	•	0	0	1	6	•	0	2	0	0	21,7	15	6816.1006	7201.1600	40	1	1
6	1	0	9	•	0	0	1	8	•	0	2	0	0	26,0	15	6816.1008	7201.1700	40	1	1
6	1	0	9	•	0	0	1	A	•	0	2	0	0	34,3	15	6816.100A	7101.1500	40	1	1
6	1	0	9	•	0	1	1	2	•	0	2	0	0	14,4	10	6816.0002	7100.1500	40	1	1
6	1	0	9	•	0	1	1	4	•	0	2	0	0	17,9	10	6816.0004	7100.1500	40	1	1
6	1	0	9	•	0	1	1	6	•	0	2	0	0	26,9	10	6816.0006	7201.1600	40	1	1
6	1	0	9	•	0	1	1	8	•	0	2	0	0	31,2	10	6816.0008	7201.1700	40	1	1
6	1	0	9	•	0	1	1	A	•	0	2	0	0	39,5	10	6816.000A	7101.1500	40	1	1

6110 sinistra (2 chiavi in dotazione) || left (2 keys supplied)

codice serrature locks code														B (mm)	C (mm)	ricambi spare parts		conf. multipla multiple package	conf. singola single package	min. ordinabile minim. quantity
1	2	3	4	5	6	7	8	9	10	11	12	13	14							
6	1	1	0	•	0	0	1	2	•	0	2	0	0	9,2	15	6815.1002	7100.1500	40	1	1
6	1	1	0	•	0	0	1	4	•	0	2	0	0	12,7	15	6815.1004	7100.1500	40	1	1
6	1	1	0	•	0	0	1	6	•	0	2	0	0	21,7	15	6815.1006	7201.1600	40	1	1
6	1	1	0	•	0	0	1	8	•	0	2	0	0	26,0	15	6815.1008	7201.1700	40	1	1
6	1	1	0	•	0	0	1	A	•	0	2	0	0	34,3	15	6815.100A	7101.1500	40	1	1
6	1	1	0	•	0	1	1	2	•	0	2	0	0	14,4	10	6815.0002	7100.1500	40	1	1
6	1	1	0	•	0	1	1	4	•	0	2	0	0	17,9	10	6815.0004	7100.1500	40	1	1
6	1	1	0	•	0	1	1	6	•	0	2	0	0	26,9	10	6815.0006	7201.1600	40	1	1
6	1	1	0	•	0	1	1	8	•	0	2	0	0	31,2	10	6815.0008	7201.1700	40	1	1
6	1	1	0	•	0	1	1	A	•	0	2	0	0	39,5	10	6815.000A	7101.1500	40	1	1



Applicazione: all'estremità di serrande scorrevoli e persiane; 2 punti di chiusura.

Funzionamento: a ingranaggi, movimentazione con chiave sia dall'esterno che dall'interno.

Finiture: cilindro ottone, scatola zincata.

Accessori: per 6109 a richiesta, placca di fissaggio codice 0427.1000.0000, per 6110 a richiesta, placca di fissaggio codice 0427.0000.0000.

Vite di fiss. M4x8 cod. 0999.0800.0000.

Application: end of sliding or casement shutters, 2 closing points.

Operation: geared, locks from inside and outside with key.

Finish: brass cylinder, galvanised case

Accessories: for code 6109 on request, mounting plate code 0427.1000.0000.

for code 6110 on request, mounting plate code 0427.0000.0000



screws M4x8 code 0999.0800.0000.

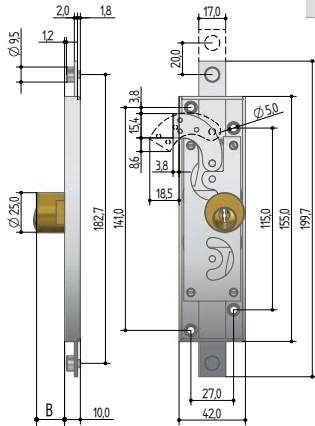


SERRATURE PER PERSIANE O SERRANDE SCORREVOLI - 3 PUNTI DI CHIUSURA LOCKS FOR SLIDING SHUTTERS OR CASEMENT- 3 CLOSING POINTS



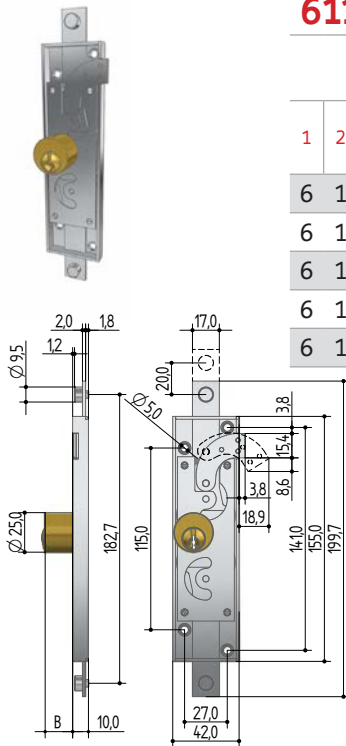
6112 destra (2 chiavi in dotazione) || right (2 keys supplied)

codice serrature locks code														B (mm)	ricambi spare parts		conf. multipla multiple package	conf. singola single package	min.ordinabile minim. quantity
1	2	3	4	5	6	7	8	9	10	11	12	13	14						
6	1	1	2	•	0	1	1	2	•	0	2	0	0	14,4	6816.0002	7100.1500	40	1	1
6	1	1	2	•	0	1	1	4	•	0	2	0	0	17,9	6816.0004	7100.1500	40	1	1
6	1	1	2	•	0	1	1	6	•	0	2	0	0	26,9	6816.0006	7201.1600	40	1	1
6	1	1	2	•	0	1	1	8	•	0	2	0	0	31,2	6816.0008	7201.1700	40	1	1
6	1	1	2	•	0	1	1	A	•	0	2	0	0	39,5	6816.000A	7101.1500	40	1	1



6113 sinistra (2 chiavi in dotazione) || left (2 keys supplied)

codice serrature locks code														B (mm)	ricambi spare parts		conf. multipla multiple package	conf. singola single package	min.ordinabile minim. quantity
1	2	3	4	5	6	7	8	9	10	11	12	13	14						
6	1	1	3	•	0	1	1	2	•	0	2	0	0	14,4	6815.0002	7100.1500	40	1	1
6	1	1	3	•	0	1	1	4	•	0	2	0	0	17,9	6815.0004	7100.1500	40	1	1
6	1	1	3	•	0	1	1	6	•	0	2	0	0	26,9	6815.0006	7201.1600	40	1	1
6	1	1	3	•	0	1	1	8	•	0	2	0	0	31,2	6815.0008	7201.1700	40	1	1
6	1	1	3	•	0	1	1	A	•	0	2	0	0	39,5	6815.000A	7101.1500	40	1	1



Applicazione: all'estremità di serrande scorrevoli e persiane; 3 punti di chiusura.

Funzionamento: a ingranaggi, movimentazione con chiave sia dall'esterno che dall'interno.

Finiture: cilindro ottone, scatola zincata.

Accessori: 6112 a richiesta, placca di fissaggio codice 0427.1000.0000
6113 a richiesta, placca di fissaggio codice 0427.0000.0000. Vite di fiss. M4x8 cod. 0999.0800.0000.

Application: end of sliding or casement shutters. 3 closing points.

Operation: geared, locks from inside and outside with key.

Finish: brass cylinder, galvanised case.

Accessories: for code 6112 on request, mounting plate code 0427.1000.0000 for code 6113 on request, mounting plate code 0427.0000.0000
screws M4x8 S/N 0999.0800.0000.

SERRATURE PER SERRANDE AVVOLGIBILI

LOCKS FOR ROLLING SHUTTERS



- cilindro tondo intercambiabile
- *interchangeable round cylinder*

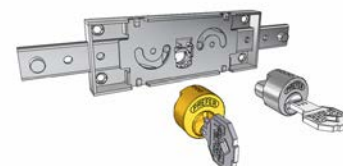
A211



S211



Intercambiabilità del cilindro
cylinder interchangeability



- cilindro profilo Europeo
- *European profile cylinder*

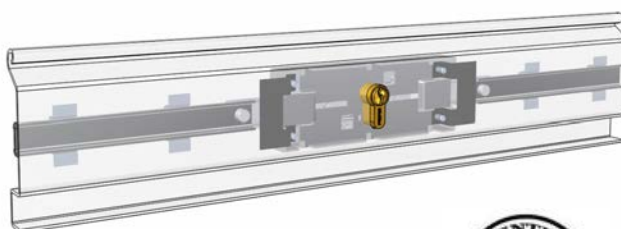
6221



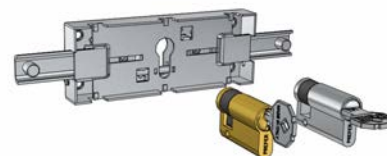
U221



W221



Intercambiabilità del cilindro
cylinder interchangeability



Per specifiche tecniche dei cilindri di sicurezza (S - U - W) vedi pag.109
For technical details of security cylinders (S - U - W) see page 109

- doppia mappa
- *double bit*

8601



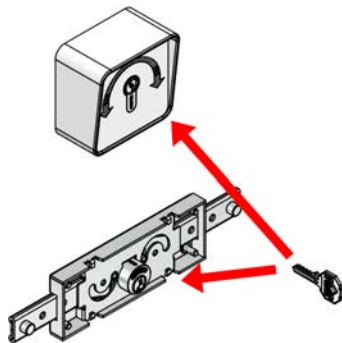


INTERCAMBIABILITA' CILINDRI INTERCHANGEABLE CYLINDER

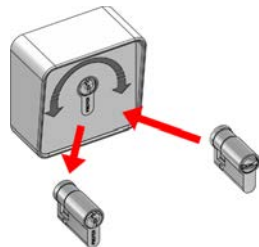
- con le nostre serrature A211 e 6221 possiamo sostituire il cilindro anche a serratura installata
- *with locks A211 and 6221 you can replace cylinder also if lock is already mounted on shutter*



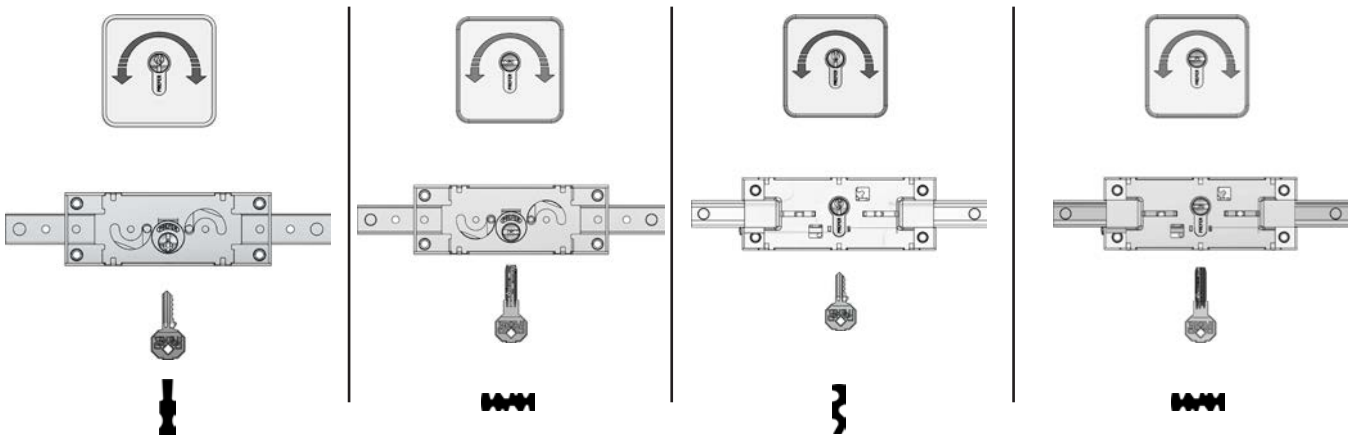
- possiamo gestire differenti cilindri (tondi e a profilo) con una sola chiave.
- *you can manage different cylinders (round and profile) with one key.*



- i selettori possono montare cilindri normali o di sicurezza.
- *selectors can mount normal Euro profile or security cylinders.*



- combinazioni tra serrature e selettori.
- *locks / selector combined.*



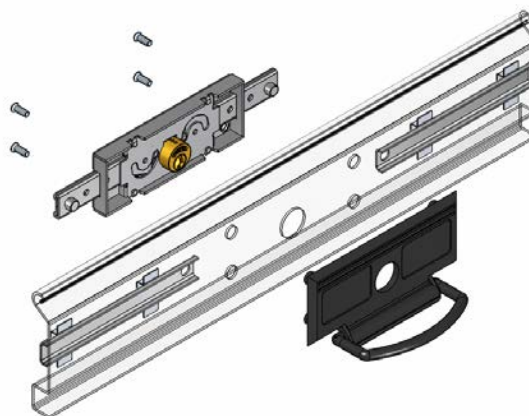
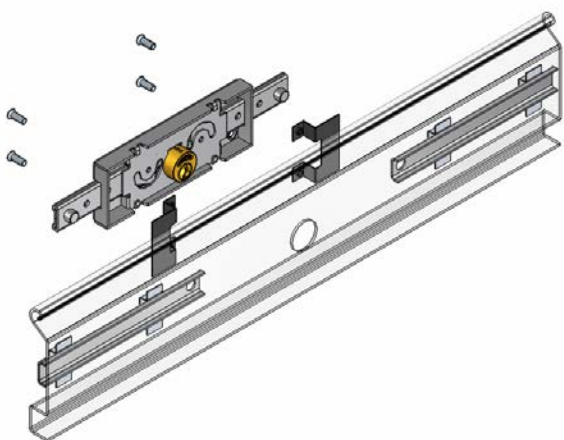
SERRATURA PER SERRANDE AVVOLGIBILI - CILINDRO TONDO INTERCAMBIABILE

LOCKS FOR ROLLING SHUTTERS - INTERCHANGEABLE ROUND CYLINDER



applicazioni || applications

- al centro della serranda
- *at the center of shutter*



accessori || accessories



- placche di fissaggio
- *mounting plates*

vedi pag. 95
see page 95



- cavallotti di fissaggio
- *mounting U-Bolts*

vedi pag. 101
see page 101

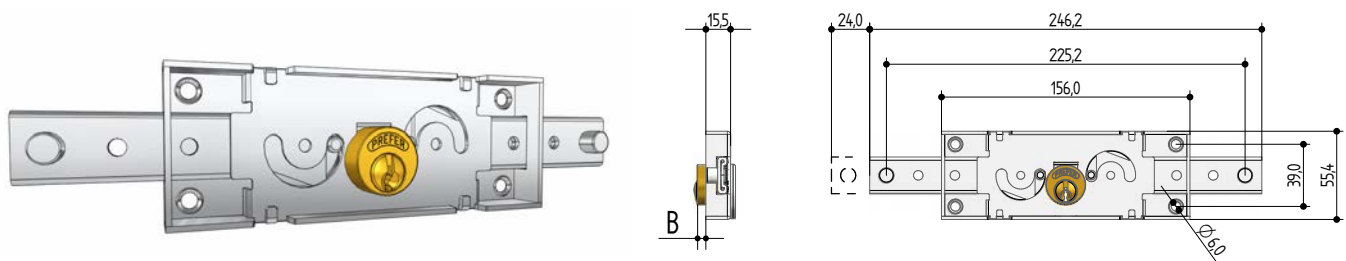


- placca con maniglia
- *external mounting plate*

vedi pag. 104
see page 104





SERRATURA CENTRALE PER SERRANDE AVVOLGIBILI - CILINDRO TONDO INTERCAMBIABILE CENTRAL LOCK FOR ROLLING SHUTTERS - INTERCHANGEABLE ROUND CYLINDER



A211 centrale, catenacci dritti (2 chiavi dotazione) || *central lock, straight bolts (2 keys supplied)*

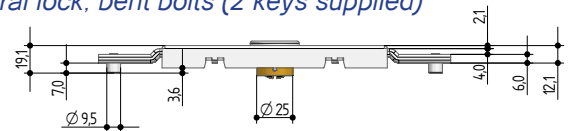




codice serrature <i>locks code</i>														B (mm)	ricambi <i>spare parts</i>		conf. multipla <i>multiple package</i>	conf. singola <i>single package</i>	min. ordinabile <i>minim. quantity</i>
1	2	3	4	5	6	7	8	9	10	11	12	13	14						
A	2	1	1	•	0	0	1	0	•	0	2	0	0	5,5	6810.0000	7100.1400	40	1	10
A	2	1	1	•	0	0	1	2	•	0	2	0	0	9,0	6810.0002	7100.1500	40	1	10
A	2	1	1	•	0	0	1	4	•	0	2	0	0	12,5	6810.0004	7100.1500	40	1	10
A	2	1	1	•	0	0	1	6	•	0	2	0	0	21,5	6810.0006	7201.1600	40	1	1
A	2	1	1	•	0	0	1	8	•	0	2	0	0	25,8	6810.0008	7201.1700	40	1	1
A	2	1	1	•	0	0	1	A	•	0	2	0	0	34,1	6810.000A	7101.1500	40	1	1

S211

S	2	1	1	•	0	0	2	0	•	0	0	0	0	5,5	S810.0020	7300.1B00	40	1	10
S	2	1	1	•	0	0	2	2	•	0	0	0	0	9,3	S810.0022	7300.1B00	40	1	10

A212 centrale, catenacci piegati (2 chiavi dotazione) || *central lock, bent bolts (2 keys supplied)*



codice serrature <i>locks code</i>														B (mm)	ricambi <i>spare parts</i>		conf. multipla <i>multiple package</i>	conf. singola <i>single package</i>	min. ordinabile <i>minim. quantity</i>
1	2	3	4	5	6	7	8	9	10	11	12	13	14						
A	2	1	2	•	0	0	1	2	•	0	2	0	0	9,0	6810.0002	7100.1500	40	1	10
A	2	1	2	•	0	0	1	4	•	0	2	0	0	12,5	6810.0004	7100.1500	40	1	10
A	2	1	2	•	0	0	1	6	•	0	2	0	0	21,5	6810.0006	7201.1600	40	1	1
A	2	1	2	•	0	0	1	8	•	0	2	0	0	25,8	6810.0008	7201.1700	40	1	1
A	2	1	2	•	0	0	1	A	•	0	2	0	0	34,1	6810.000A	7101.1500	40	1	1

S212

S	2	1	2	•	0	0	2	2	•	0	0	0	0	9,3	S810.0022	7300.1B00	40	1	10
---	---	---	---	---	---	---	---	---	---	---	---	---	---	-----	-----------	-----------	----	---	----

Applicazione: al centro di serrande avvolgibili.

Funzionamento: a ingranaggi, movimentazione con chiave sia dall'esterno che dall'interno.

Finiture: cilindro normale in ottone, cilindro sicurezza sabbiato nich. scatola zincata.

Accessori: x A211 - S211 a richiesta placca di fissaggio cod. 0421..... o 2 cavallotti cod. 0459.0010.0000, placca con maniglia cod. 0465.0030.0000. Viti TGS M5x14 cod. 0999.0900.0000.

x A212-S212 a richiesta placca di fissaggio cod. 0418.0000.0000.

Optional: per scatola di spessore 20 (art.6211-6212) cavallotti cod. 0459.0210.0000.

Nota: per set di cilindri serratura - selettori vedi pag. 137. Per pieghe catenaccio diverse contattare l'ufficio commerciale info@prefer.eu.

Application: center of rolling shutter.

Operation: geared, locks from inside and outside with key.

Finish: brass cylinder, galvanised case, safety cylinder nickel finished.

Accessories: x A211 / S211 on request, mounting plate code 0421..... or 2 U-bolts code 0459.0000.0000 screws M5x14 code 0999.0900.0000.

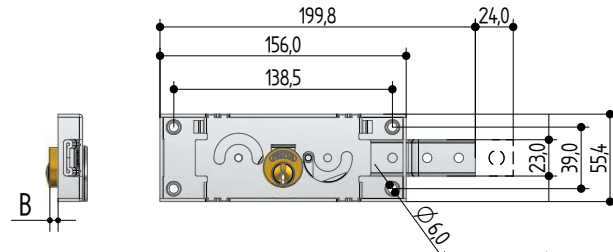
x A212 /S212 on request, mounting plate code 0418.0000.0000 screws M5x14 code 0999.0900.0000.

Optional: 20 mm thick case and 2 U-bolts code 0459.0200.0000.

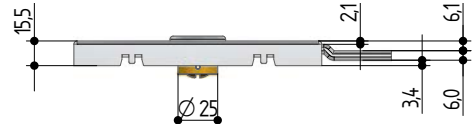
Note: for lock / selector combined cylinder see page 137.

For different bolt bend contact our sales department info@prefer.eu.

SERRATURA LATERALE PER SERRANDE AVVOLGIBILI - CILINDRO TONDO INTERCAMBIABILE.
LATERAL LOCK FOR ROLLING SHUTTER - INTERCHANGEABLE ROUND CYLINDER



A411 laterale destra (2 chiavi dotazione) || *right side (2 keys supplied)*



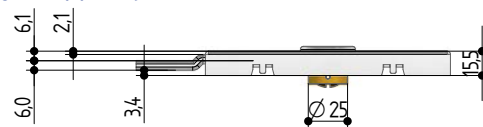
codice serrature <i>locks code</i>														B (mm)	ricambi <i>spare parts</i>				
1	2	3	4	5	6	7	8	9	10	11	12	13	14				conf. multipla <i>multiple package</i>	conf. singola <i>single package</i>	min. ordinabile <i>minim. quantity</i>
A	4	1	1	•	0	0	1	0	•	0	2	0	0	5,5	6810.0000	7100.1400	40	1	10
A	4	1	1	•	0	0	1	2	•	0	2	0	0	9,0	6810.0002	7100.1500	40	1	10
A	4	1	1	•	0	0	1	4	•	0	2	0	0	12,5	6810.0004	7100.1500	40	1	10
A	4	1	1	•	0	0	1	6	•	0	2	0	0	21,5	6810.0006	7201.1600	40	1	1
A	4	1	1	•	0	0	1	8	•	0	2	0	0	25,8	6810.0008	7201.1700	40	1	1
A	4	1	1	•	0	0	1	A	•	0	2	0	0	34,1	6810.000A	7101.1500	40	1	1

S411



S	4	1	1	•	0	0	2	0	•	0	0	0	0	5,5	S810.0020	7300.1B00	40	1	10
S	4	1	1	•	0	0	2	2	•	0	0	0	0	9,3	S810.0022	7300.1B00	40	1	10

A412 laterale sinistra (2 chiavi dotazione) || *left side (2 keys supplied)*



codice serrature <i>locks code</i>														B (mm)	ricambi <i>spare parts</i>				
1	2	3	4	5	6	7	8	9	10	11	12	13	14				conf. multipla <i>multiple package</i>	conf. singola <i>single package</i>	min. ordinabile <i>minim. quantity</i>
A	4	1	2	•	0	0	1	0	•	0	2	0	0	5,5	6810.0000	7100.1400	40	1	10
A	4	1	2	•	0	0	1	2	•	0	2	0	0	9,0	6810.0002	7100.1500	40	1	10
A	4	1	2	•	0	0	1	4	•	0	2	0	0	12,5	6810.0004	7100.1500	40	1	10
A	4	1	2	•	0	0	1	6	•	0	2	0	0	21,5	6810.0006	7201.1600	40	1	1
A	4	1	2	•	0	0	1	8	•	0	2	0	0	25,8	6810.0008	7201.1700	40	1	1
A	4	1	2	•	0	0	1	A	•	0	2	0	0	34,1	6810.000A	7101.1500	40	1	1

S412



S	4	1	2	•	0	0	2	0	•	0	0	0	0	5,5	S810.0020	7300.1B00	40	1	10
S	4	1	2	•	0	0	2	2	•	0	0	0	0	9,3	S810.0022	7300.1B00	40	1	10

Applicazione: ai lati di serrande avvolgibili.

Funzionamento: a ingranaggi, movimentazione con chiave sia dall'esterno che dall'interno.

Finiture: cilindro normale in ottone, cilindro sicurezza sabbiato nich. scatola zincata.

Accessori: a richiesta, placca di fissaggio cod. 0418.0000.0000-0421..... - 2 cavallotti cod.0459.0010.0000. Placca con maniglia cod. 0465.0030.0000. Viti TGS M5x14 cod. 0999.0900.0000.

Optional: catenaccio dritto.

catenaccio dritto/piegato + 25 mm.

catenaccio dritto/piegato + 45 mm.

Nota: per set di cilindri serratura - selettori vedi pag 137.

Application: sides of rolling shutters.

Operation: geared, locks from inside or outside with key.

Finish: brass cylinder, galvanised case, safety cylinder nickel finished.

Accessories: on request, mounting plate code 0418.0000.0000

0421..... - or U-bolts code 0459.0000.0000

Handle plate code 0465.0030.0000, screws M5x14 code 0999.0900.0000.

Optional: straight bolt.

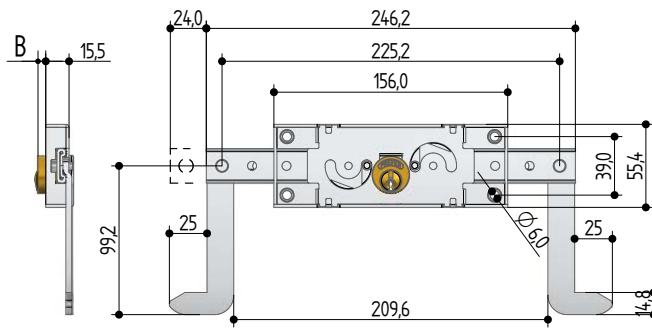
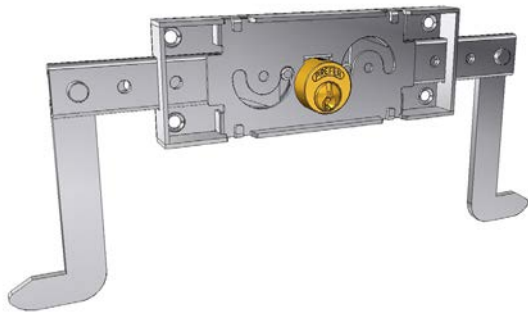
straight/ bent bolt, + 25 mm.

straight/ bent bolt, + 45 mm.

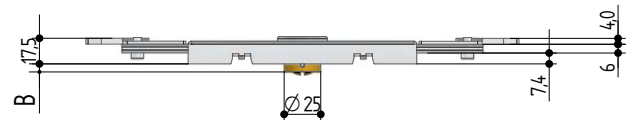
Note: for lock / selector combined cylinder see page 137.



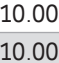
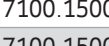


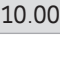
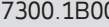


SERRATURA CENTRALE PER SERRANDE AVVOLGIBILI - CILINDRO TONDO INTERCAMBIABILE CENTRAL LOCK FOR ROLLING SHUTTERS - INTERCHANGEABLE ROUND CYLINDER



A213 centrale catenacci dritti con ganci (2 chiavi dotazione) || *central lock, straight bolt with hooks (2 keys supplied)*



codice serrature <i>locks code</i>														B (mm)	ricambi <i>spare parts</i>			conf. multipla <i>multiple package</i>	conf. singola <i>single package</i>	min. ordinabile <i>minim. quantity</i>
1	2	3	4	5	6	7	8	9	10	11	12	13	14							
A	2	1	3	•	0	0	1	2	•	0	2	0	0	9,0			20	1	1	
A	2	1	3	•	0	0	1	4	•	0	2	0	0	12,5			20	1	1	
S213																				
S	2	1	3	•	0	0	2	2	•	0	0	0	0	9,3			20	1	1	

Applicazione: al centro di serrande avvolgibili.

Funzionamento: a ingranaggi, movimentazione con chiave sia dall'esterno che dall'interno.

Finiture: cilindro normale in ottone, cilindro di sicurezza sabbiato nich., scatola zincata.

Accessori: a richiesta, placca di fissaggio cod. 0421..... o 2 cavallotti cod. 0459.0000.0000. Viti TGS M5x14 cod.0999.0900.0000.

Nota: per set di cilindri serratura selettori vedi pag. 137.

Application: center of rolling shutter.

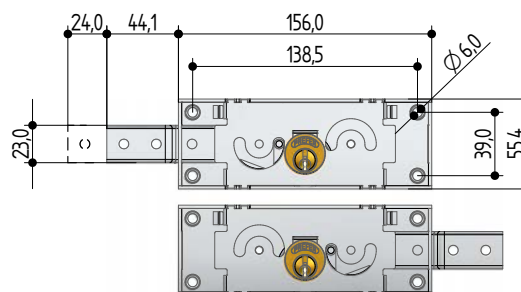
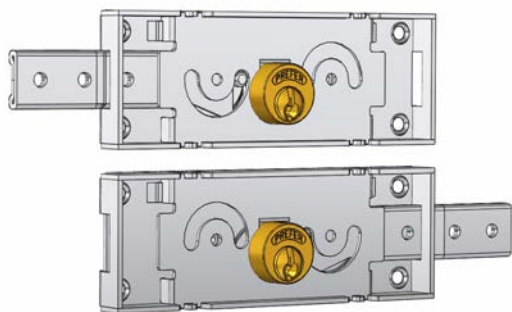
Operation: geared, locks from inside and outside with key.

Finish: brass cylinder, galvanised case, safety cylinder nickel finished.

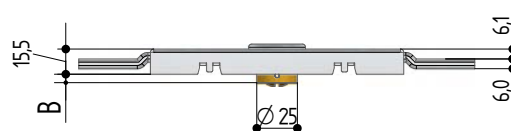
Accessories: on request, mounting plate code 0421..... or 2 U-bolts code 0459.0000.0000 screws M5x14 code 0999.0900.0000.

Note: for lock / selector combined cylinder see page 137.

SET DI SERRATURE LATERALI PER SERRANDE AVVOLGIBILI - CILINDRO TONDO INTERCAMBIABILE.
SET OF LATERAL LOCKS FOR ROLLING SHUTTERS - INTERCHANGEABLE ROUND CYLINDER



A711 1 laterale destra +1 laterale sinistra (3 chiavi dotazione) || 1 right side + 1 left side (3 keys supplied)



codice serrature locks code														B (mm)	ricambi spare parts		conf. multipla multiple package	conf. singola single package	min. ordinabile minim. quantity
1	2	3	4	5	6	7	8	9	10	11	12	13	14						
A	7	1	1	•	0	0	1	0	•	0	2	0	0	5,5	6810.0000	7100.1400	20	1	10
A	7	1	1	•	0	0	1	2	•	0	2	0	0	9,0	6810.0002	7100.1500	20	1	10
A	7	1	1	•	0	0	1	4	•	0	2	0	0	12,5	6810.0004	7100.1500	20	1	10
A	7	1	1	•	0	0	1	6	•	0	2	0	0	21,5	6810.0006	7201.1600	20	1	1
A	7	1	1	•	0	0	1	8	•	0	2	0	0	25,8	6810.0008	7201.1700	20	1	1
A	7	1	1	•	0	0	1	A	•	0	2	0	0	34,1	6810.000A	7101.1500	20	1	1

S711

S	7	1	1	•	0	0	2	0	•	0	0	0	0	5,5			S810.0020	7300.1B00	20	1	10
S	7	1	1	•	0	0	2	2	•	0	0	0	0	9,3	S810.0022	7300.1B00	20	1	10		

Applicazione: ai lati di serrande avvolgibili.

Funzionamento: a ingranaggi, movimentazione con chiave sia dall'esterno che dall'interno.

Finiture: cilindro normale in ottone, cilindro sicurezza sabbiato nich. scatola zincata.

Accessori: a richiesta, placca di fissaggio cod. 0418.0000.0000-0421..... - 4 cavallotti cod.0459.0010.0000. Placca con maniglia cod. 0465.0030.0000. Viti TGS M5x14 cod. 0999.0900.0000.

Optional: catenaccio diritto.

catenaccio diritto/piegato + 25 mm.

catenaccio diritto/piegato + 45 mm.

Nota: per set di cilindri serratura selettori vedi pag. 137.

Application: sides of rolling shutters.

Operation: geared, locks from inside or outside with key.

Finish: brass cylinder, galvanised case, safety cylinder nickel finished.

Accessories: on request, mounting plate code 0418.0000.0000 0421..... - or u-bolts code 0459.0000.0000

Handle plate code 0465.0030.0000. Screws M5x14 code 0999.0900.0000.

Optional: straight bolt.

straight/ bent bolt, + 25 mm.

straight/ bent bolt, + 45 mm.

Note: for lock / selector combined cylinder see page 137.



SERRATURA CENTRALE PER SERRANDE AVVOLGIBILI - CILINDRO EUROPEO CENTRAL LOCK FOR ROLLING SHUTTERS - EUROPEAN PROFILE CYLINDER

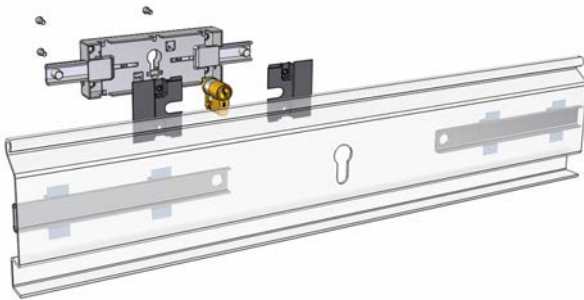
applicazioni || *applications*

- al centro della serranda
• *at the center of shutter*

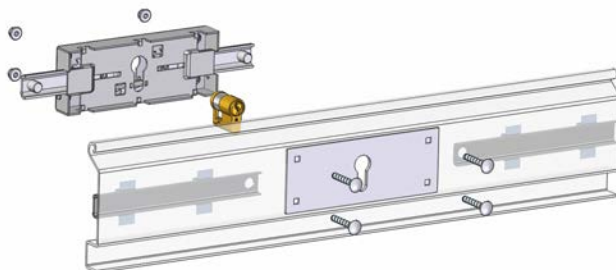


- montaggio con cavallotti
• *mounting with U-bolts*

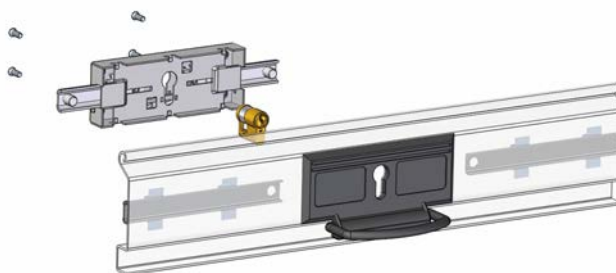
- montaggio con cavallotti e placca antitrapano interna
• *mounting with U-bolts and inside anti drill plate*



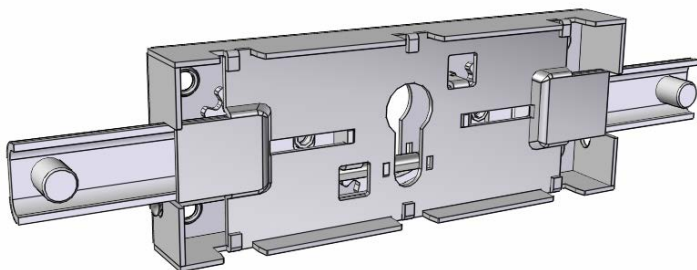
- montaggio con placca antitrapano esterna
• *mounting with external anti drill plate*



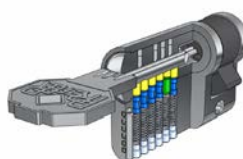
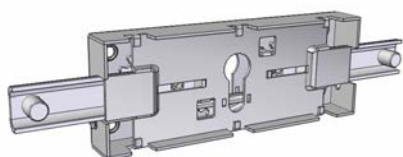
- montaggio con placca e maniglia
• *mounting with plate and handle*



SERRATURA CENTRALE PER SERRANDE AVVOLGIBILI - CILINDRO EUROPEO
CENTRAL LOCK FOR ROLLING SHUTTERS - EUROPEAN PROFILE CYLINDER



SERIE 6 da pagina 116
from page 116



SERIE U da pagina 123
from page 123

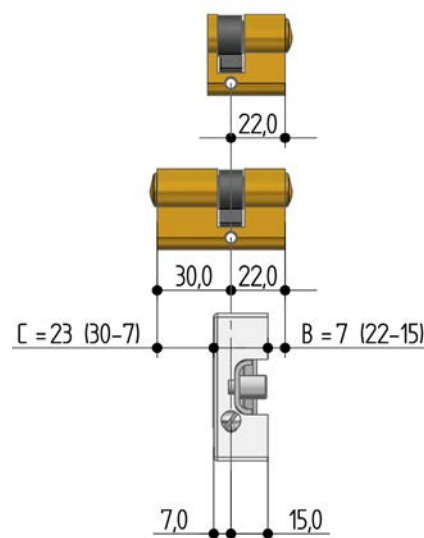
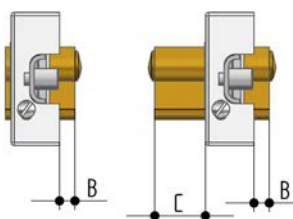


SERIE W da pagina 125
from page 125

Per specifiche tecniche dei cilindri di sicurezza vedi pag. 109
For technical details see page 109

COME CALCOLARE LE SPORGENZE CILINDRO
HOW TO CALCULATE CYLINDER MEASURES

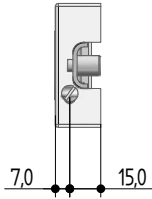
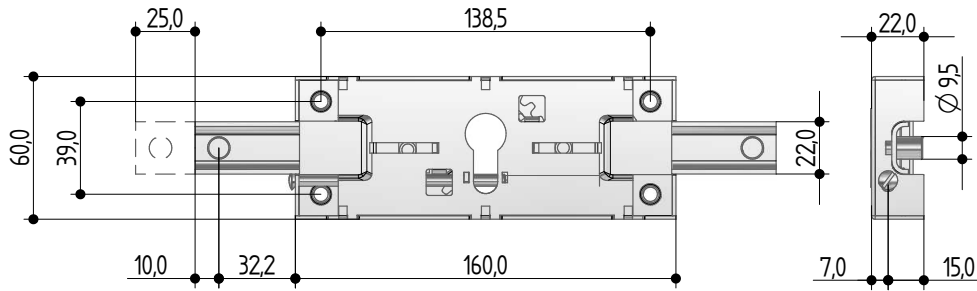
Esempio:
Example:





SERRATURA CENTRALE PER SERRANDE AVVOLGIBILI - CILINDRO EUROPEO

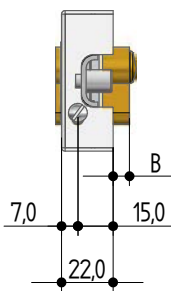
CENTRAL LOCK FOR ROLLING SHUTTERS - EUROPEAN PROFILE CYLINDER



6221 centrale senza cilindro || central lock without cylinder

codice serrature locks code														B (mm)	C (mm)	ricambi spare parts		conf. multipla multiple package	conf. singola single package	min. ordinabile minim. quantity
1	2	3	4	5	6	7	8	9	10	11	12	13	14			-	-			
6	2	2	1	•	0	0	1	Z	•	0	0	0	0	-	-	senza cilindro without cylinder	40	1	10	

6221 centrale con 1/2 cilindro (2 chiavi dotazione) || central lock with single cylinder (2 keys applied)



codice serrature locks code														B (mm)	C (mm)	ricambi spare parts		conf. multipla multiple package	conf. singola single package	min. ordinabile minim. quantity
1	2	3	4	5	6	7	8	9	10	11	12	13	14							
6	2	2	1	•	0	0	1	0	•	0	2	0	0	7,0	-	6A00.2210	7100.2300	40	1	10
6	2	2	1	•	0	0	1	2	•	0	2	0	0	15,0	-	6A00.3010	7100.2400	40	1	10

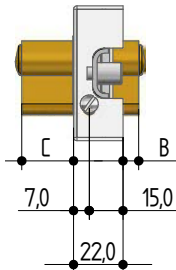
U221

U	2	2	1	•	0	0	4	0	•	0	0	0	0	9,0	-			UE0P.2410	7300.2A00	40	1	10
U	2	2	1	•	0	0	4	2	•	0	0	0	0	16,0	-			UE0P.3110	7300.2B00	40	1	10

W221

W	2	2	1	•	0	0	2	0	•	0	0	0	0	9,0	-			WE0S.2410	7300.2A00	40	1	10
W	2	2	1	•	0	0	2	2	•	0	0	0	0	16,0	-			WE0S.3110	7300.2B00	40	1	10

6221 centrale con doppio cilindro (2 chiavi dotazione) || central lock with double cylinder (2 keys supplied)



codice serrature locks code														B (mm)	C (mm)	ricambi spare parts		conf. multipla multiple package	conf. singola single package	min. ordinabile minim. quantity
1	2	3	4	5	6	7	8	9	10	11	12	13	14							
6	2	2	1	•	0	0	1	4	•	0	2	0	0	7,0	15,0	6H00.2222	7100.2300	40	1	1
6	2	2	1	•	0	0	1	6	•	0	2	0	0	11,0	19,0	6H00.2626	7100.2400	40	1	1

U221

U	2	2	1	•	0	0	4	4	•	0	0	0	0	9,0	17,0			UM0P.2424	7300.2A00	40	1	1
U	2	2	1	•	0	0	4	8	•	0	0	0	0	16,0	24,0			UM0P.3131	7300.2B00	40	1	1

W221

W	2	2	1	•	0	0	2	4	•	0	0	0	0	9,0	17,0			WM0S.2424	7300.2A00	40	1	1
W	2	2	1	•	0	0	2	8	•	0	0	0	0	16,0	24,0			WM0S.3131	7300.2B00	40	1	1

Applicazione: al centro della serranda avvolgibile.

Funzionamento: a ingranaggi.

Finiture: cilindro normale ottone, cilindro sicurezza serie U nichelato opaco, serie W nichelato sabbiato opaco, scatola zincata.

Accessori: placca di fissaggio a saldare cod. 0421.0100.0000
cavallotti di fissaggio a saldare cod. 0458.E000.0000. Viti M5x14 cod. 0999.0900.0000. Placca di protezione esterna cod.0441.0000.0000, placca di protezione antitrapano cod. 0440.0000.0000-0440.1000.0000. Placca con maniglia cod.0466.0030.0000.

Nota: per set di cilindri serratura selettori vedi pag 138.

Application: center of rolling shutter.

Operation: geared.

Finish: normal cylinder brass, U series nickel plated matt, W series nickel plated sandblasted matt, galvanised case.

Accessories: on request, mounting plate code 0421.0100.0000

Mounting U-bolts for welding code 0458.E000.0000

screws M5x14 code 0999.0900.0000

External plate 0441.0000.0000.

Anti drill protection plate code 0440.0000.0000-0440.1000.0000.

Handle plate code 0466.0030.0000.

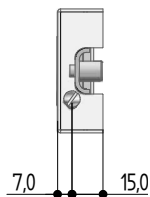
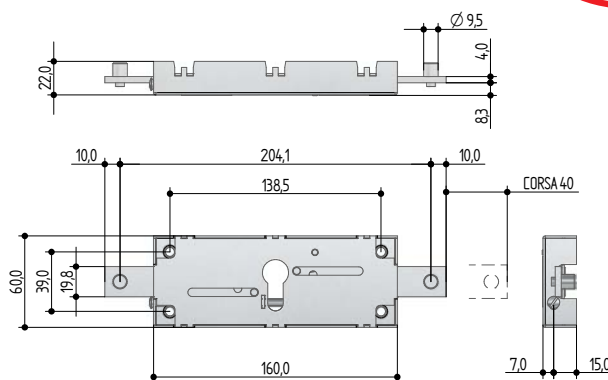
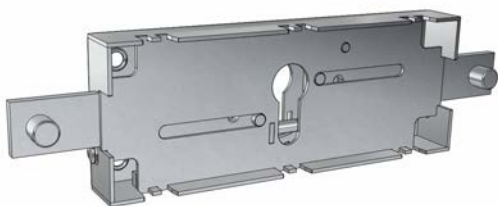
Note: for lock / selector combined cylinder see page 138.

SERRATURA CENTRALE PER SERRANDE AVVOLGIBILI - CILINDRO EUROPEO

CENTRAL LOCK FOR ROLLING SHUTTERS - EUROPEAN PROFILE CYLINDER





40 mm DI CORSA CATENACCI 1 ESTR. CHIAVE
40 mm BOLT EXCURSION 1 KEY EXIT

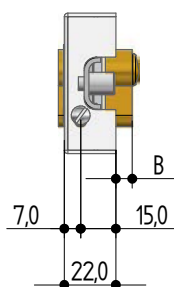


6221.Y centrale senza cilindro || central lock without cylinder

codice serrature locks code														B (mm)	C (mm)	ricambi spare parts		conf. multipla multiple package	conf. singola single package	min. ordinabile minim. quantity
1	2	3	4	5	6	7	8	9	10	11	12	13	14			-	-			
6	2	2	1	·	Y	0	1	Z	·	0	0	0	0	-	-	senza cilindro without cylinder	40	1	1	

6221.Y centrale con 1/2 cilindro (2 chiavi dotazione) || central lock with single cylinder (2 keys supplied)

codice serrature locks code														B (mm)	C (mm)	ricambi spare parts		conf. multipla multiple package	conf. singola single package	min. ordinabile minim. quantity
1	2	3	4	5	6	7	8	9	10	11	12	13	14							
6	2	2	1	·	Y	0	1	0	·	0	2	0	0	7,0	-	6A00.2210	7100.2300	40	1	1
6	2	2	1	·	Y	0	1	2	·	0	2	0	0	15,0	-	6A00.3010	7100.2400	40	1	1





U221.Y

U	2	2	1	·	Y	0	4	0	·	0	0	0	0	9,0	-	UE0P.2410	7300.2A00	40	1	1
U	2	2	1	·	Y	0	4	2	·	0	0	0	0	16,0	-	UE0P.3110	7300.2B00	40	1	1

W221.Y

W	2	2	1	·	Y	0	2	0	·	0	0	0	0	9,0	-	WE0S.2410	7300.2A00	40	1	1
W	2	2	1	·	Y	0	2	2	·	0	0	0	0	16,0	-	WE0S.3110	7300.2B00	40	1	1

6221.Y centrale con doppio cilindro (2 chiavi dotazione) || central lock with double cylinder (2 keys supplied)

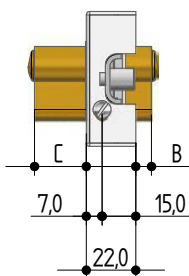
codice serrature locks code														B (mm)	C (mm)	ricambi spare parts		conf. multipla multiple package	conf. singola single package	min. ordinabile minim. quantity
1	2	3	4	5	6	7	8	9	10	11	12	13	14							
6	2	2	1	·	Y	0	1	4	·	0	2	0	0	7,0	15,0	6H00.2222	7100.2300	40	1	1
6	2	2	1	·	Y	0	1	6	·	0	2	0	0	11,0	19,0	6H00.2626	7100.2400	40	1	1

U221.Y

U	2	2	1	·	Y	0	4	4	·	0	0	0	0	9,0	17,0	UM0P.2424	7300.2A00	40	1	1
U	2	2	1	·	Y	0	4	8	·	0	0	0	0	16,0	24,0	UM0P.3131	7300.2B00	40	1	1

W221.Y

W	2	2	1	·	Y	0	2	4	·	0	0	0	0	9,0	17,0	WM0S.2424	7300.2A00	40	1	1
W	2	2	1	·	Y	0	2	8	·	0	0	0	0	16,0	24,0	WM0S.3131	7300.2B00	40	1	1



Applicazione: al centro della serranda avvolgibile.

Funzionamento: a ingranaggi, 1 sola estrazione chiave (chiusura).

Finiture: cilindro normale ottone, cilindro sicurezza serie U nichelato opaco, serie W nichelato sabbiato opaco, scatola zincata.

Accessori: vedi 6221.

Nota: per set di cilindri serratura - selettori vedi pag 138.

Application: center of rolling shutter.

Operation: geared, 1 key exit.

Finish: normal cylinder brass, U series nickel plated matt, W series nickel plated sandblasted matt, galvanised case.

Accessories: see code 6221.

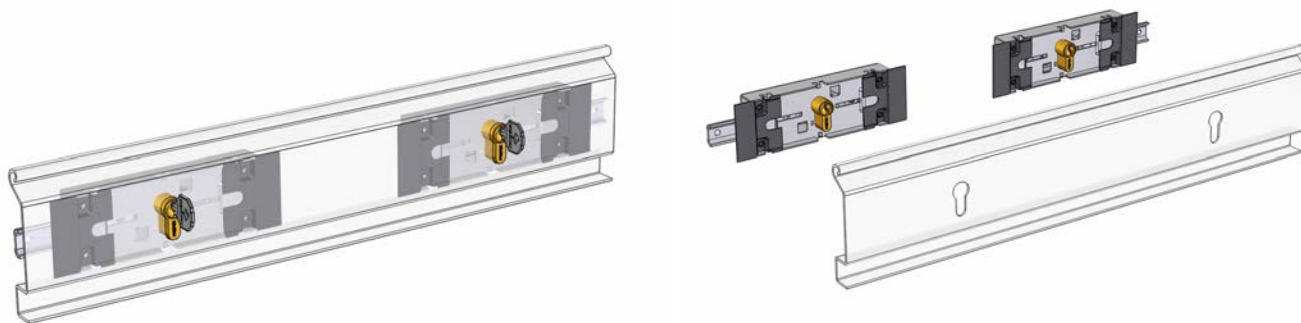
Note: for lock / selector combined cylinder see page 138.



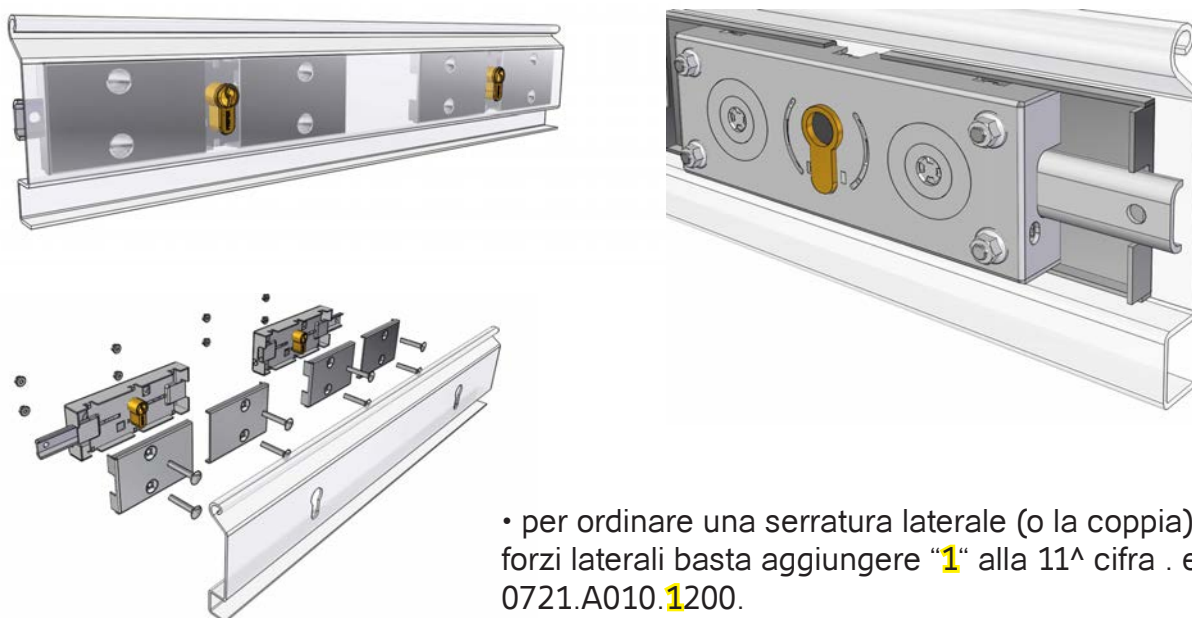
SERRATURE LATERALI PER SERRANDE AVVOLGIBILI - CILINDRO EUROPEO LATERAL LOCKS FOR ROLLING SHUTTERS - EUROPEAN PROFILE CYLINDER

applicazioni || applications

- ai lati della serranda
• *on sides of shutter*
- schema montaggio con cavallotti normali saldati
• *mounting instructions with normal welded bolts*



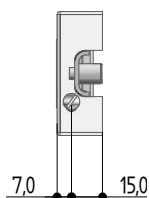
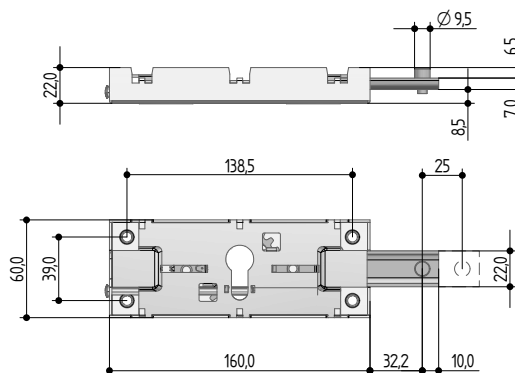
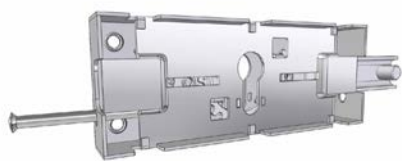
- schema montaggio con cavallotti rinforzati saldati
• *mounting instructions with strengthened welded bolts*



- per ordinare una serratura laterale (o la coppia) con rinforzi laterali basta aggiungere "1" alla 11^a cifra . esempio : 0721.A010.1200.
- *to order a lateral lock (or a pair) with reinforcing lateral bolts add "1" to the code as follows 0721.A010.1200.*

SERRATURA LATERALE PER SERRANDE AVVOLGIBILI - CILINDRO EUROPEO



LATERAL LOCK FOR ROLLING SHUTTERS - EUROPEAN PROFILE CYLINDER

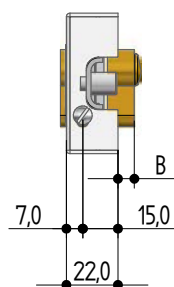


6421 laterale destra senza cilindro || right lock without cylinder

codice serrature locks code														B (mm)	C (mm)	ricambi spare parts		conf. multipla multiple package	conf. singola single package	min. ordinabile minim. quantity
1	2	3	4	5	6	7	8	9	10	11	12	13	14			-	-			
6	4	2	1	.	0	0	1	Z	.	0	0	0	0	0	-	-	senza cilindro without cylinder	40	1	10

6421 laterale destra con 1/2 cilindro (2 chiavi dotazione) || right lock with single cylinder (2 keys supplied)

codice serrature locks code														B (mm)	C (mm)	ricambi spare parts		conf. multipla multiple package	conf. singola single package	min. ordinabile minim. quantity	
1	2	3	4	5	6	7	8	9	10	11	12	13	14								
6	4	2	1	.	0	0	1	0	.	0	2	0	0	0	7,0	-	6A00.2210	7100.2300	40	1	10
6	4	2	1	.	0	0	1	2	.	0	2	0	0	0	15,0	-	6A00.3010	7100.2400	40	1	10





U421

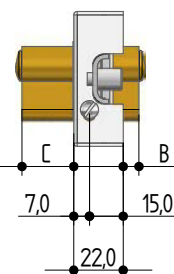
codice serrature locks code														B (mm)	C (mm)	ricambi spare parts		conf. multipla multiple package	conf. singola single package	min. ordinabile minim. quantity	
1	2	3	4	5	6	7	8	9	10	11	12	13	14								
U	4	2	1	.	0	0	4	0	.	0	0	0	0	0	9,0	-	UE0P.2410	7300.2A00	40	1	10
U	4	2	1	.	0	0	4	2	.	0	0	0	0	0	16,0	-	UE0P.3110	7300.2B00	40	1	10

W421



codice serrature locks code														B (mm)	C (mm)	ricambi spare parts		conf. multipla multiple package	conf. singola single package	min. ordinabile minim. quantity	
1	2	3	4	5	6	7	8	9	10	11	12	13	14								
W	4	2	1	.	0	0	2	0	.	0	0	0	0	0	9,0	-	WE0S.2410	7300.2A00	40	1	10
W	4	2	1	.	0	0	2	2	.	0	0	0	0	0	16,0	-	WE0S.3110	7300.2B00	40	1	10

6421 laterale destra con doppio cilindro (2 chiavi dotazione) || right lock with double cylinder (2 keys supplied)



codice serrature locks code														B (mm)	C (mm)	ricambi spare parts		conf. multipla multiple package	conf. singola single package	min. ordinabile minim. quantity	
1	2	3	4	5	6	7	8	9	10	11	12	13	14								
6	4	2	1	.	0	0	1	4	.	0	2	0	0	0	7,0	15,0	6H00.2222	7100.2300	40	1	1
6	4	2	1	.	0	0	1	6	.	0	2	0	0	0	11,0	19,0	6H00.2626	7100.2400	40	1	1



U421

codice serrature locks code														B (mm)	C (mm)	ricambi spare parts		conf. multipla multiple package	conf. singola single package	min. ordinabile minim. quantity	
1	2	3	4	5	6	7	8	9	10	11	12	13	14								
U	4	2	1	.	0	0	4	4	.	0	0	0	0	0	9,0	17,0	UM0P.2424	7300.2A00	40	1	1
U	4	2	1	.	0	0	4	8	.	0	0	0	0	0	16,0	24,0	UM0P.3131	7300.2B00	40	1	1

W421

codice serrature locks code														B (mm)	C (mm)	ricambi spare parts		conf. multipla multiple package	conf. singola single package	min. ordinabile minim. quantity	
1	2	3	4	5	6	7	8	9	10	11	12	13	14								
W	4	2	1	.	0	0	2	4	.	0	0	0	0	0	9,0	17,0	WM0S.2424	7300.2A00	40	1	1
W	4	2	1	.	0	0	2	8	.	0	0	0	0	0	16,0	24,0	WM0S.3131	7300.2B00	40	1	1

Applicazione: all'estremità laterale destra della serranda.

Funzionamento: a ingranaggi.

Finiture: cilindro normale ottone, cilindro sicurezza serie U nichelato opaco, serie W nichelato sabbato opaco, scatola zincata.

Accessori: vedi 6221.

Nota: per set di cilindri serratura selettori vedi pag 138.

Application: at lateral end side of rolling shutter.

Operation: geared.

Finish: normal cylinder brass, U series nickel plated matt, W series nickel plated sandblasted matt, galvanised case.

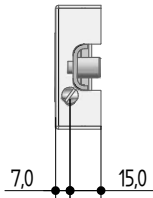
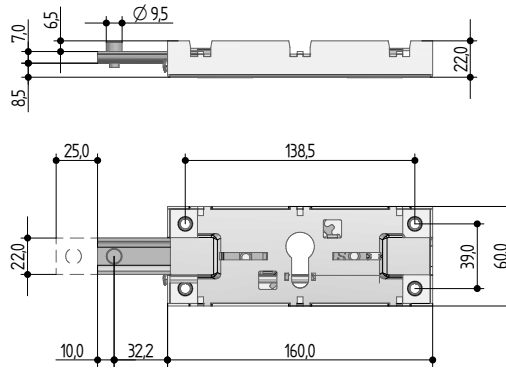
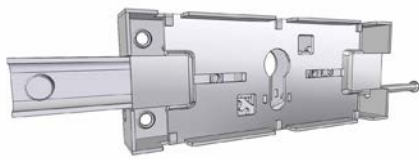
Accessories: see code 6221.

Note: for lock / selector combined cylinder see page 138.



SERRATURA LATERALE PER SERRANDE AVVOLGIBILI - CILINDRO EUROPEO



LATERAL LOCKS FOR ROLLING SHUTTER - EUROPEAN PROFILE CYLINDER



6422 laterale sinistra **senza cilindro** (2 chiavi dotazione) || *left lock without cylinder (2 keys supplied)*

codice serrature <i>locks code</i>														B (mm)	C (mm)	ricambi <i>spare parts</i>		conf. multipla <i>multiple package</i>	conf. singola <i>single package</i>	min. ordinabile <i>minim. quantity</i>
1	2	3	4	5	6	7	8	9	10	11	12	13	14			-	-			
6	4	2	2	•	0	0	1	Z	•	0	0	0	0	-	-	senza cilindro <i>without cylinder</i>	40	1	10	

6422 laterale sinistra **con 1/2 cilindro** (2 chiavi dotazione) || *left lock with single cylinder (2 keys supplied)*

codice serrature <i>locks code</i>														B (mm)	C (mm)	ricambi <i>spare parts</i>		conf. multipla <i>multiple package</i>	conf. singola <i>single package</i>	min. ordinabile <i>minim. quantity</i>
1	2	3	4	5	6	7	8	9	10	11	12	13	14							
6	4	2	2	•	0	0	1	0	•	0	2	0	0	7,0	-	6A00.2210	7100.2300	40	1	10
6	4	2	2	•	0	0	1	2	•	0	2	0	0	15,0	-	6A00.3010	7100.2400	40	1	10



U422

U	4	2	2	•	0	0	4	0	•	0	0	0	0	9,0	-	UE0P.2410	7300.2A00	40	1	10
U	4	2	2	•	0	0	4	2	•	0	0	0	0	16,0	-	UE0P.3110	7300.2B00	40	1	10

W422

W	4	2	2	•	0	0	2	0	•	0	0	0	0	9,0	-	WE0S.2410	7300.2A00	40	1	10
W	4	2	2	•	0	0	2	2	•	0	0	0	0	16,0	-	WE0S.3110	7300.2B00	40	1	10

6422 laterale sinistra **con doppio cilindro** (2 chiavi dotazione) || *left lock with double cylinder (2 keys supplied)*

codice serrature <i>locks code</i>														B (mm)	C (mm)	ricambi <i>spare parts</i>		conf. multipla <i>multiple package</i>	conf. singola <i>single package</i>	min. ordinabile <i>minim. quantity</i>
1	2	3	4	5	6	7	8	9	10	11	12	13	14							
6	4	2	2	•	0	0	1	4	•	0	2	0	0	7,0	15,0	6H00.2222	7100.2300	40	1	1
6	4	2	2	•	0	0	1	6	•	0	2	0	0	11,0	19,0	6H00.2626	7100.2400	40	1	1

U422

U	4	2	2	•	0	0	4	4	•	0	0	0	0	9,0	17,0	UM0P.2424	7300.2A00	40	1	1
U	4	2	2	•	0	0	4	8	•	0	0	0	0	16,0	24,0	UM0P.3131	7300.2B00	40	1	1

W422

W	4	2	2	•	0	0	2	4	•	0	0	0	0	9,0	17,0	WM0S.2424	7300.2A00	40	1	1
W	4	2	2	•	0	0	2	8	•	0	0	0	0	16,0	24,0	WM0S.3131	7300.2B00	40	1	1

Applicazione: all'estremità laterale sinistra della serranda.

Funzionamento: a ingranaggi.

Finiture: cilindro normale ottone, cilindro sicurezza serie U nichelato opaco, serie W nichelato sabbiato opaco, scatola zincata.

Accessori: vedi 6221.

Nota: per set di cilindri serratura - selettori vedi pag 138.

Application: at lateral end side of rolling shutter.

Operation: geared.

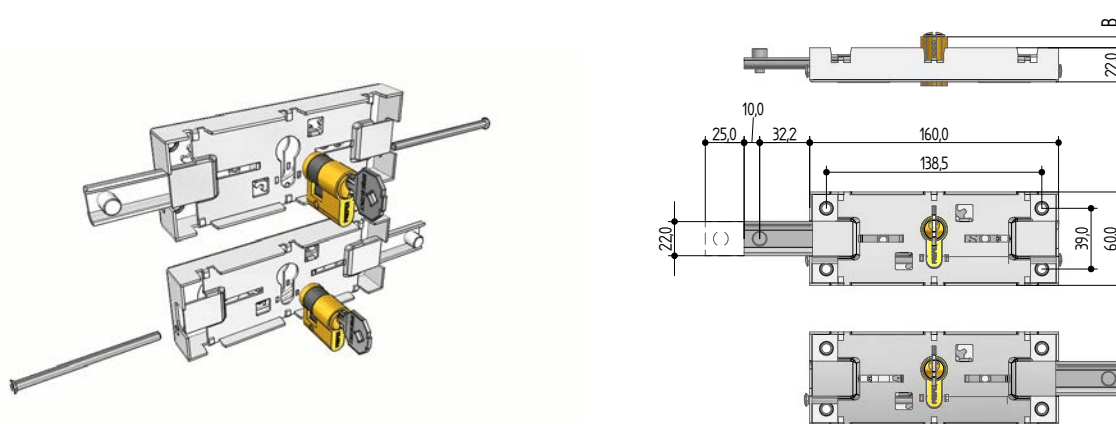
Finish: normal cylinder brass, U series nickel plated matt, W series nickel plated sandblasted matt, galvanised case.

Accessories: see code 6221.

Note: for lock / selector combined cylinder see page 138.







SET SERRATURE LATERALI PER SERRANDE AVVOLGIBILI - CILINDRO EUROPEO

LATERAL LOCKS FOR ROLLING SHUTTERS - EUROPEAN PROFILE CYLINDER







0721 1 laterale destra + 1 laterale sinistra con 1/2 cilindro (3 chiavi dotazione)

set of 1 right lock + 1 left lock with single cylinder (3 keys supplied)

codice serrature locks code														B (mm)	C (mm)	ricambi spare parts		conf. multipla multiple package	conf. singola single package	min. ordinabile minim. quantity
1	2	3	4	5	6	7	8	9	10	11	12	13	14							
0	7	2	1	•	0	0	1	0	•	0	2	0	0	7,0	-			20	1	10
0	7	2	1	•	0	0	1	2	•	0	2	0	0	15,0	-			20	1	10

U721







U	7	2	1	•	0	0	4	0	•	0	5	0	0	9,0	-			20	1	10
U	7	2	1	•	0	0	4	2	•	0	5	0	0	16,0	-			20	1	10

W721





W	7	2	1	•	0	0	2	0	•	0	5	0	0	9,0	-			20	1	10
W	7	2	1	•	0	0	2	2	•	0	5	0	0	16,0	-			20	1	10

0721 1 laterale destra + 1 laterale sinistra con doppio cilindro (3 chiavi dotazione)





left lock with double cylinder (3 keys supplied)

codice serrature locks code														B (mm)	C (mm)	ricambi spare parts		conf. multipla multiple package	conf. singola single package	min. ordinabile minim. quantity
1	2	3	4	5	6	7	8	9	10	11	12	13	14							
0	7	2	1	•	0	0	1	4	•	0	2	0	0	7,0	15,0			20	1	1
0	7	2	1	•	0	0	1	6	•	0	2	0	0	11,0	19,0			20	1	1

U721

U	7	2	1	•	0	0	4	4	•	0	5	0	0	9,0	17,0			20	1	1
U	7	2	1	•	0	0	4	8	•	0	5	0	0	16,0	24,0			20	1	1

W721

W	7	2	1	•	0	0	2	4	•	0	5	0	0	9,0	17,0			20	1	1
W	4	2	2	•	0	0	2	8	•	0	5	0	0	16,0	24,0			20	1	1

Applicazione: alle estremità laterali della serranda.

Funzionamento: a ingranaggi.

Finiture: cilindro normale ottone, cilindro sicurezza serie U nichelato opaco, serie W nichelato sabbia opaco, scatola zincata.

Accessori: placca di fissaggio a saldare cod. 0421.0100.0000
cavallotti di fissaggio a saldare cod. 0458.E000.0000
Viti M5x20 cod. 0999.4900.0000. Placca di protezione esterna cod. 0441.0000.0000, placca di protezione antitrapano cod. 0440.0000.0000-0440.1000.0000.

Nota: per set di cilindri serratura - selettori vedi pag.138.

Application: at lateral end sides of rolling shutter.

Operation: geared.

Finish: normal cylinder brass, U series nickel plated matt, W series nickel plated sandblasted matt, galvanised case.

Accessories: on request, mounting plate code 0421.0100.0000
Mounting U-bolts for welding code 0458.E000.0000
screws M5x20 code 0999.4900.0000. External plate 0441.0000.0000
Anti drill protection plate code 0440.0000.0000-0440.1000.0000.
Handle plate code 0466.0030.0000.

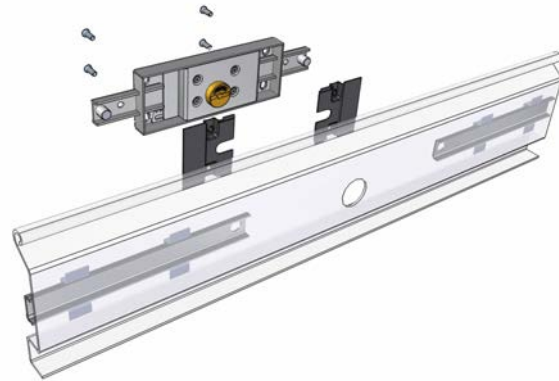
Note: for lock / selector combined cylinder see page 138.



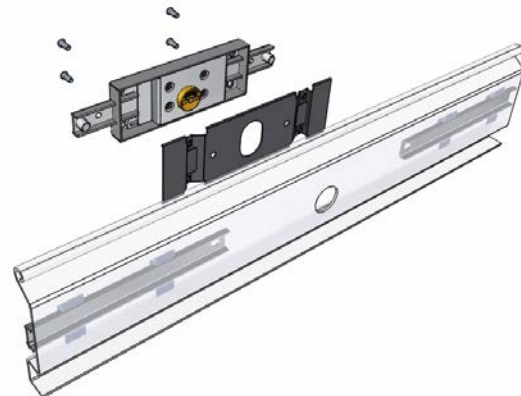
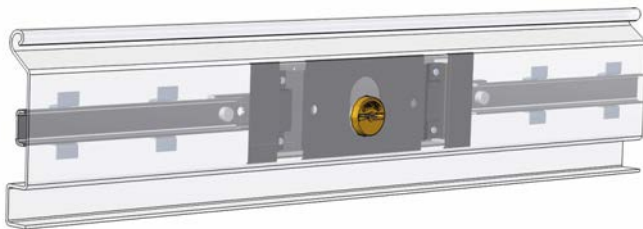
SERRATURA CENTRALE PER SERRANDE AVVOLGIBILI , DOPPIA MAPPA DOUBLE BIT CENTRAL LOCK FOR ROLLING SHUTTERS DOUBLE BIT CYLINDER

applicazioni || *applications*

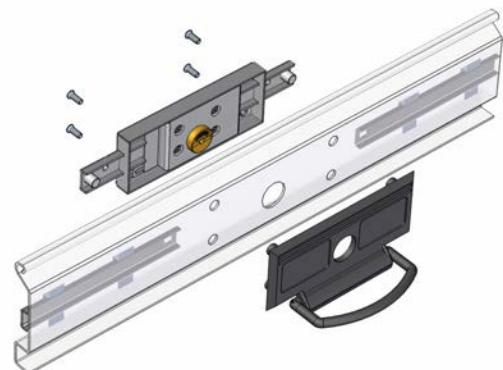
- al centro della serranda
• *at the center of shutter*
- montaggio con cavallotti
• *mounting with U-bolts*



- montaggio con piastra di fissaggio
• *mounting with fixing plate*

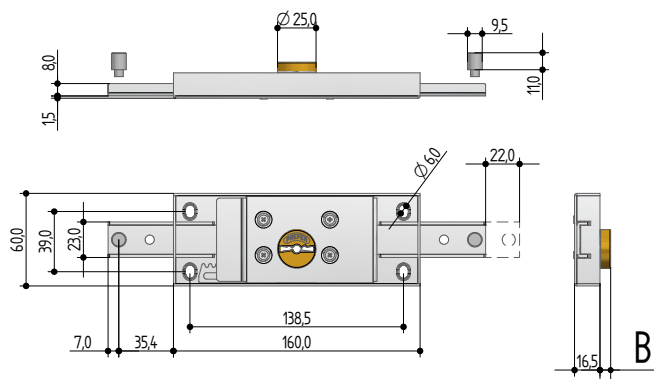


- montaggio con piastra esterna e maniglia
• *mounting with external plate and handle*




SERRATURA CENTRALE PER SERRANDE AVVOLGIBILI , DOPPIA MAPPA

DOUBLE BIT CENTRAL LOCK FOR ROLLING SHUTTERS



8601 Serratura centrale a doppia mappa 5 gorges (2 chiavi dotazione)

Double-bit central lock - 5 gorges (2 keys supplied)

codice serrature <i>locks code</i>														B (mm)	ricambi <i>spare parts</i>	conf. multipla <i>multiple package</i>	conf. singola <i>single package</i>	min. ordinabile <i>minim. quantity</i>
1	2	3	4	5	6	7	8	9	10	11	12	13	14					
8	6	0	1	•	0	0	1	0	•	0	2	0	0	7		40	1	10
8	6	0	1	•	0	0	1	2	•	0	2	0	0	14	7703.0500	40	1	1
8	6	0	1	•	0	0	1	4	•	0	2	0	0	19	7703.0500	40	1	1
8	6	0	1	•	0	0	1	6	•	0	2	0	0	24	7703.0501	40	1	1
8	6	0	1	•	0	0	1	8	•	0	2	0	0	27	7703.0501	40	1	1
8	6	0	1	•	0	0	1	A	•	0	2	0	0	34	7703.0501	40	1	1
8	6	0	1	•	0	0	1	C	•	0	2	0	0	42	7703.0501	40	1	1

Applicazione: al centro della serranda.

Funzionamento: a 5 gorges in acciaio zincato, movimentazione con chiave sia dall'interno che dall'esterno.

Finiture: ghiera ottonata, serratura zincata.

Accessori: a richiesta placca di fissaggio a saldare cod. 0421.0100.0000 o cavallotti di fissaggio a saldare cod. 0458.E000.0000. Viti M5x14 cod. 0999.0900.0000. Placca con maniglia cod.0465.0030.0000.

Optional: a richiesta catenacci piegati.

Application: center of rolling shutter.

Operation: 5 galvanised steel grooves, locks from inside and outside with key.

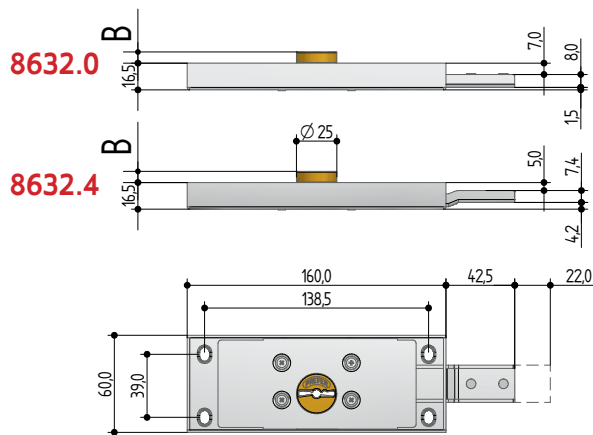
Finish: brass bushing, galvanised case.

Accessories: on request, mounting plate for welding code 0421.0100.0000 or Mounting U-bolts for welding code 0458.E000.0000, screws M5x14 code 0999.0900.0000. Handle and plate code 0465.0030.0000.

Optional: bent bolts.



SERRATURA LATERALE PER SERRANDE AVVOLGIBILI , DOPPIA MAPPA DOUBLE BIT LATERAL LOCK FOR ROLLING SHUTTERS



optional : catenacci +25 mm
Optional: + 25mm length bolts

8632.0 Laterale destra (5 gorges) catenaccio diritto (2 chiavi dotazione) Right lock straight bolt (2 keys supplied)



codice serrature locks code														B (mm)	ricambi spare parts 	conf. multipla multiple package	conf. singola single package	min.ordinabile minim. quantity
1	2	3	4	5	6	7	8	9	10	11	12	13	14					
8	6	3	2	•	0	0	1	0	•	0	2	0	0	7	7703.0500	40	1	10
8	6	3	2	•	0	0	1	2	•	0	2	0	0	14	7703.0500	40	1	1
8	6	3	2	•	0	0	1	4	•	0	2	0	0	19	7703.0500	40	1	1
8	6	3	2	•	0	0	1	6	•	0	2	0	0	24	7703.0501	40	1	1
8	6	3	2	•	0	0	1	8	•	0	2	0	0	27	7703.0501	40	1	1
8	6	3	2	•	0	0	1	A	•	0	2	0	0	34	7703.0501	40	1	1
8	6	3	2	•	0	0	1	C	•	0	2	0	0	42	7703.0501	40	1	1

8632.4 Laterale destra (5 gorges) catenaccio piegato (2 chiavi dotazione) Right lock bent bolt (2 keys supplied)



codice serrature locks code														B (mm)	ricambi spare parts 	conf. multipla multiple package	conf. singola single package	min.ordinabile minim. quantity
1	2	3	4	5	6	7	8	9	10	11	12	13	14					
8	6	3	2	•	4	0	1	0	•	0	2	0	0	7	7703.0500	40	1	10
8	6	3	2	•	4	0	1	2	•	0	2	0	0	14	7703.0500	40	1	1
8	6	3	2	•	4	0	1	4	•	0	2	0	0	19	7703.0500	40	1	1
8	6	3	2	•	4	0	1	6	•	0	2	0	0	24	7703.0501	40	1	1
8	6	3	2	•	4	0	1	8	•	0	2	0	0	27	7703.0501	40	1	1
8	6	3	2	•	4	0	1	A	•	0	2	0	0	34	7703.0501	40	1	1
8	6	3	2	•	4	0	1	C	•	0	2	0	0	42	7703.0501	40	1	1

Applicazione: ai lati della serranda.

Funzionamento: a 5 gorges in acciaio zincato, movimentazione con chiave sia dall'interno che dall'esterno.

Finiture: ghiera ottonata, serratura zincata.

Accessori: a richiesta cavallotti di fissaggio a saldare cod. 0458.E000.0000. Cavallotti guida catenaccio cod.0460.0B00.0000. Viti M5x14 cod. 0999.0900.0000. Placca con maniglia cod.0465.0030.0000.

Optional: catenacci +25 mm.

Application: sides of rolling shutter.

Operation: 5 galvanised steel grooves, locks from inside and outside with key.

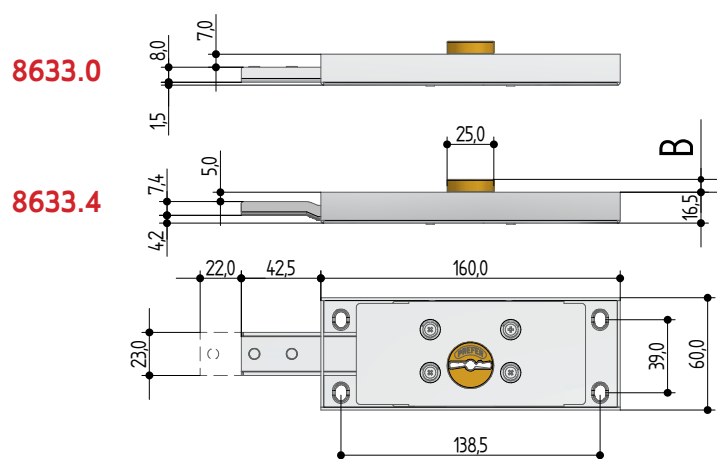
Finish: brass bushing, galvanised case.

Accessories: on request, mounting plate code 0421.0100.0000 or mounting U-bolts for welding code 0458.E000.0000. Bolt guide U-bolts code 0460.0B00.0000. Screws M5x14 code 0999.0900.0000. Handle and plate code 0465.0030.0000.

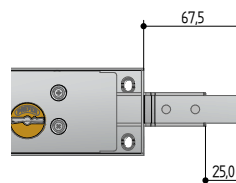
Optional: + 25mm length bolts.

SERRATURA LATERALE PER SERRANDE AVVOLGIBILI A DOPPIA MAPPA

DOUBLE BIT LATERAL LOCK FOR ROLLING SHUTTERS



optional : catenacci +25 mm
Optional: + 25mm length bolts



8633.0 Laterale sinistra (5 gorges) catenaccio dritto (2 chiavi dotazione)

Left lock straight bolt (2 keys supplied)



codice serrature locks code														B (mm)	ricambi spare parts 	conf. multipla multiple package	conf. singola single package	min.ordinabile minim. quantity
1	2	3	4	5	6	7	8	9	10	11	12	13	14					
8	6	3	3	•	0	0	1	0	•	0	2	0	0	7	7703.0500	40	1	10
8	6	3	3	•	0	0	1	2	•	0	2	0	0	14	7703.0500	40	1	1
8	6	3	3	•	0	0	1	4	•	0	2	0	0	19	7703.0500	40	1	1
8	6	3	3	•	0	0	1	6	•	0	2	0	0	24	7703.0501	40	1	1
8	6	3	3	•	0	0	1	8	•	0	2	0	0	27	7703.0501	40	1	1
8	6	3	3	•	0	0	1	A	•	0	2	0	0	34	7703.0501	40	1	1
8	6	3	3	•	0	0	1	C	•	0	2	0	0	42	7703.0501	40	1	1

8633.4 Laterale sinistra (5 gorges) catenaccio piegato (2 chiavi dotazione)

Left lock bent bolt (2 keys supplied)



codice serrature locks code														B (mm)	ricambi spare parts 	conf. multipla multiple package	conf. singola single package	min.ordinabile minim. quantity
1	2	3	4	5	6	7	8	9	10	11	12	13	14					
8	6	3	3	•	4	0	1	0	•	0	2	0	0	7	7703.0500	40	1	10
8	6	3	3	•	4	0	1	2	•	0	2	0	0	14	7703.0500	40	1	1
8	6	3	3	•	4	0	1	4	•	0	2	0	0	19	7703.0500	40	1	1
8	6	3	3	•	4	0	1	6	•	0	2	0	0	24	7703.0501	40	1	1
8	6	3	3	•	4	0	1	8	•	0	2	0	0	27	7703.0501	40	1	1
8	6	3	3	•	4	0	1	A	•	0	2	0	0	34	7703.0501	40	1	1
8	6	3	3	•	4	0	1	C	•	0	2	0	0	42	7703.0501	40	1	1

Applicazione: ai lati della serranda.

Funzionamento: a 5 gorges in acciaio zincato, movimentazione con chiave sia dall'interno che dall'esterno.

Finiture: ghiera ottonata, serratura zincata.

Accessori: a richiesta cavallotti di fissaggio a saldare cod. 0458.E000.0000. Cavallotti guida catenaccio cod. 0460.0B00.0000. Viti M5x14 cod. 0999.0900.0000.

Placca con maniglia cod.0465.0030.0000.

Optional: catenacci +25 mm.

Application: sides of rolling shutter.

Operation: 5 galvanised steel grooves, locks from inside and outside with key.

Finish: brass bushing, galvanised case.

Accessories: on request, mounting plate code 0421.0100.0000 or mounting U-bolts for welding code 0458.E000.0000. Bolt guide U-bolts code 0460.0B00.0000. Screws M5x14 code 0999.0900.0000. Handle and plate code 0465.0030.0000.

Optional: + 25mm length bolts.




SET DI SERRATURE LATERALI PER SERRANDE AVVOLGIBILI A DOPPIA MAPPA SET OF LATERAL LOCKS FOR ROLLING SHUTTERS DOUBLE BIT CYLINDER



Per dimensioni e optional vedi 8632.0 - 8633.0
For dimensions and optionals see code 8632.0 - 8633.0


0733.0 1 lat. destra + 1 lat sinistra accoppiate, catenacci dritti (3 chiavi dotazione)
Set of 1 right lock + 1 left lock , straight bolts (3 keys supplied)

codice serrature locks code														B (mm)	ricambi spare parts 	conf. multipla multiple package	conf. singola single package	min.ordinabile minim. quantity
1	2	3	4	5	6	7	8	9	10	11	12	13	14					
0	7	3	3	•	0	0	1	0	•	0	2	0	0	7	7703.0500	20	1	10
0	7	3	3	•	0	0	1	2	•	0	2	0	0	14	7703.0500	20	1	1
0	7	3	3	•	0	0	1	4	•	0	2	0	0	19	7703.0500	20	1	1
0	7	3	3	•	0	0	1	6	•	0	2	0	0	24	7703.0501	20	1	1
0	7	3	3	•	0	0	1	8	•	0	2	0	0	27	7703.0501	20	1	1
0	7	3	3	•	0	0	1	A	•	0	2	0	0	34	7703.0501	20	1	1
0	7	3	3	•	0	0	1	C	•	0	2	0	0	42	7703.0501	20	1	1



Per dimensioni e optional vedi 8632.4 - 8633.4
For dimensions and optionals see code 8632.4 - 8633.4

0733.4 1 lat. destra + 1 lat sinistra accoppiate, catenacci piegati (3 chiavi dotazione)
Set of 1 right lock + 1 left lock , bent bolts (3 keys supplied)

codice serrature locks code														B (mm)	ricambi spare parts 	conf. multipla multiple package	conf. singola single package	min.ordinabile minim. quantity
1	2	3	4	5	6	7	8	9	10	11	12	13	14					
0	7	3	3	•	4	0	1	0	•	0	2	0	0	7	7703.0500	20	1	10
0	7	3	3	•	4	0	1	2	•	0	2	0	0	14	7703.0500	20	1	1
0	7	3	3	•	4	0	1	4	•	0	2	0	0	19	7703.0500	20	1	1
0	7	3	3	•	4	0	1	6	•	0	2	0	0	24	7703.0501	20	1	1
0	7	3	3	•	4	0	1	8	•	0	2	0	0	27	7703.0501	20	1	1
0	7	3	3	•	4	0	1	A	•	0	2	0	0	34	7703.0501	20	1	1
0	7	3	3	•	4	0	1	C	•	0	2	0	0	42	7703.0501	20	1	1

Applicazione: ai lati della serranda.

Funzionamento: 5 gorges in acciaio zincato, movimentazione con chiave sia dall'interno che dall'esterno.

Finiture: ghiera ottonata, serratura zincata.

Accessori: a richiesta cavallotti di fissaggio a saldare cod. 0458.E000.0000. Cavallotti guida catenaccio cod. 0460.0B00.0000. Viti M5x14 cod. 0999.0900.0000. Placca con maniglia cod.0465.0030.0000.

Optional: catenacci +25 mm.

Application: sides of rolling shutter.

Operation: 5 galvanised steel grooves, locks from inside and outside with key.

Finish: brass bushing, galvanised case.

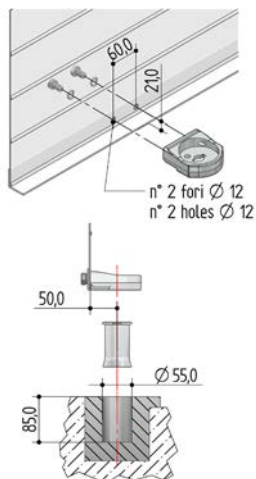
Accessories: on request, mounting plate code 0421.0100.0000 or mounting U-bolts for welding code 0458.E000.0000. Bolt guide U-bolts code 0460.0B00.0000. Screws M5x14 code 0999.0900.0000. Handle and plate code 0465.0030.0000.

Optional: +25mm length bolts.

LUCCHETTO A CAMPANA
BELL-SHAPED PADLOCK



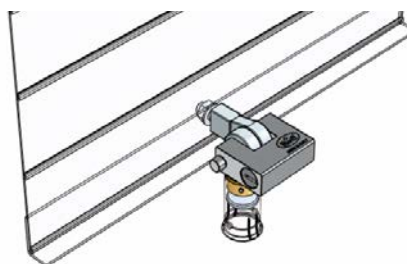
APPLICAZIONE: alla base della serranda
APPLICATION: on bottom of shutter



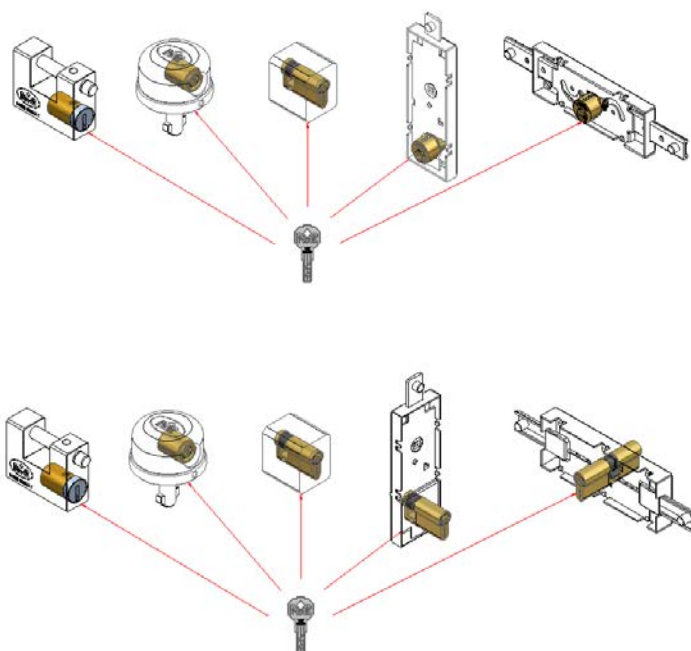
LUCCHETTO BLINDATO
ARMOURED PADLOCK



APPLICAZIONE: alla base della serranda
APPLICATION: on bottom of shutter

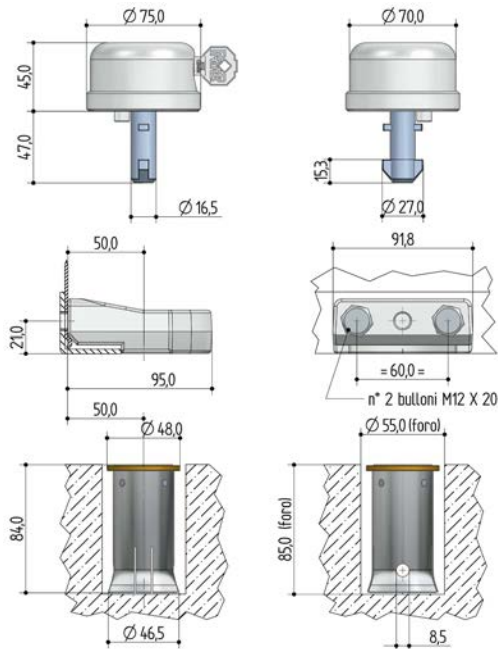


- possiamo gestire i differenti cilindri con una sola chiave
- *we can open all cylinders with a single key*





LUCCHETTO A CAMPANA BELL-SHAPED PADLOCK



SL10 Lucchetto a campana serie "S" (2 chiavi dotazione) Bell-shaped padlock "S" series (2 keys supplied)

codice serrature locks code														ricambi spare parts			conf. multipla multiple package	conf. singola single package	min. ordinabile minim. quantity
1	2	3	4	5	6	7	8	9	10	11	12	13	14						
S	L	1	0	•	0	0	0	0	•	0	0	0	0	SL1C.0000.0000	0413.0000.0000	7300.1B00.0000			

WL10 Lucchetto a campana serie "W" (2 chiavi dotazione) Bell-shaped padlock "W" series (2 keys supplied)

codice serrature locks code														ricambi spare parts			conf. multipla multiple package	conf. singola single package	min. ordinabile minim. quantity
1	2	3	4	5	6	7	8	9	10	11	12	13	14						
W	L	1	0	•	0	0	0	0	•	0	0	0	0	WL1C.0000.0000	0413.0000.0000	7300.2B00.0000			

Per compatibilità con altri prodotti presenti sul mercato, contattare il nostro ufficio commerciale: info@prefer.eu
For compatibility with other products on the market, please contact our sales department: info@prefer.eu

Applicazione: alla base della serranda.

Finiture: acciaio cromato.

Note: per le specifiche tecniche dei cilindri di sicurezza vedi pag. 109

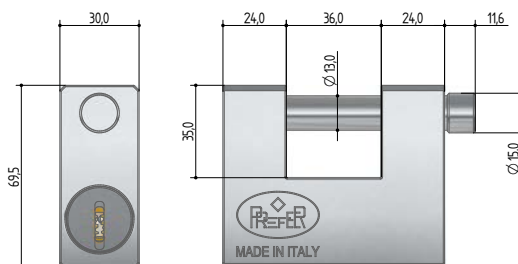
Application: on bottom of rolling shutter.

Finish: chrome-plated steel.

Note: for technical details see page 109.

LUCCHETTO BLINDATO

ARMOURED PADLOCK



6L20 Lucchetto blindato serie "6" (2 chiavi dotazione)

Armoured padlock "6" series (2 keys supplied)

codice serrature <i>locks code</i>														ricambi <i>spare parts</i>			conf. multipla <i>multiple package</i>	conf. singola <i>single package</i>	min.ordinabile <i>minim. quantity</i>
1	2	3	4	5	6	7	8	9	10	11	12	13	14						
6	L	2	0	•	0	0	0	0	•	0	0	0	0	7100.1500.0000		10	1	10	

SL20 Lucchetto blindato serie "S" (2 chiavi dotazione)

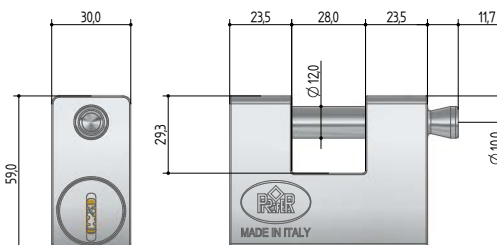
Armoured padlock "S" series (2 keys supplied)

S	L	2	0	•	0	0	0	0	•	0	0	0	0			7300.1B00.0000	10	1	10
---	---	---	---	---	---	---	---	---	---	---	---	---	---	---	--	----------------	----	---	----

UL20 Lucchetto blindato serie "U" (2 chiavi dotazione)

Armoured padlock "U" series (2 keys supplied)

U	L	2	0	•	0	0	0	0	•	0	0	0	0			7300.2B00.0000	10	1	10
---	---	---	---	---	---	---	---	---	---	---	---	---	---	---	--	----------------	----	---	----



6L30 Lucchetto blindato piccolo serie "6" (2 chiavi dotazione)

Small armoured padlock "6" series (2 keys supplied)

codice serrature <i>locks code</i>														ricambi <i>spare parts</i>			conf. multipla <i>multiple package</i>	conf. singola <i>single package</i>	min.ordinabile <i>minim. quantity</i>
1	2	3	4	5	6	7	8	9	10	11	12	13	14						
6	L	3	0	•	0	0	0	0	•	0	0	0	0	7100.1500.0000		10	1	10	

SL30 Lucchetto blindato serie "S" (2 chiavi dotazione)

Small armoured padlock "S" series (2 keys supplied)

S	L	3	0	•	0	0	0	0	•	0	0	0	0			7300.1B00.0000	10	1	10
---	---	---	---	---	---	---	---	---	---	---	---	---	---	---	--	----------------	----	---	----

UL30 Lucchetto blindato serie "U" (2 chiavi dotazione)

Small armoured padlock "U" series (2 keys supplied)

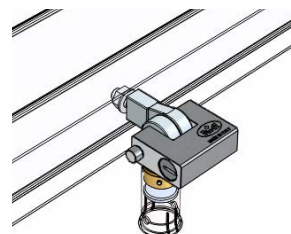
U	L	3	0	•	0	0	0	0	•	0	0	0	0			7300.2B00.0000	10	1	10
---	---	---	---	---	---	---	---	---	---	---	---	---	---	---	--	----------------	----	---	----



040L Anelli per serranda (accessorio)

Rigs for rolling shutter (accessory)

codice serrature <i>locks code</i>														conf. multipla <i>multiple package</i>	conf. singola <i>single package</i>	min.ordinabile <i>minim. quantity</i>
1	2	3	4	5	6	7	8	9	10	11	12	13	14			
0	4	0	L	•	0	0	0	0	•	0	0	0	0	10	1	-



Applicazione: alla base della serranda.

Finiture: acciaio cromato.









Note: per le specifiche tecniche dei cilindri di sicurezza vedi pag. 109.

Application : on bottom of rolling shutter.









Finish : chrome-plated steel.







Note: for technical details see page 109.



ABBINAMENTO SERRATURA/ SELETTORI CON LUCCHETTO BLINDATO <i>SET OF LOCKS PADLOCKS CYLINDERS</i>	SL10.0000.0000	WL10.0000.0000	S211.0022.0000	S711.0022.0200	W551.0822.0200	B561.081Z.0000	SE00.3110.2200	WE0S.3110.2200
CODICE <i>CODE</i>								
KC01		1				1		1
WL11		1			1			
KC02		1						
KC03		1						
UL16		1						
KC04	1		1					
SL12	1		1					
SL13	1				1			
KC05	1				1			



ABBINAMENTO SERRATURA/ SELETTORI CON LUCCHETTO BLINDATO SET OF LOCKS PADLOCKS CYLINDERS	SL20.0000.0000	UL20.0000.0000	S211.0022.0000	S711.0022.0200	W551.0822.0200	B561.081Z.0000	SE00.3110.2200	UE0P.3110.2200
CODICE <i>CODE</i>								
KL01		1				1		1
UL21		1			1			
KL02		1						
KL03		1						
UL26		1						
KL04	1		1					
SL22	1		1					
SL23	1				1			
KL05	1				1			
KL06		1						

6221.001Z.0000	SM00.3131.0700	UM0P.3131.0700	SE50.3110.1001	UE50.3110.1001	040L.0000.0000			
								
1		1			1			
1		1						
					1			
			1					
			1					
							1	



SERRATURA PER SERRANDE SCORREVOLI
LOCKS FOR SLIDING ROLLING SHUTTERS



A311 - S311
A312 - S312



A313 - S313
A314 - S314



6315
6316

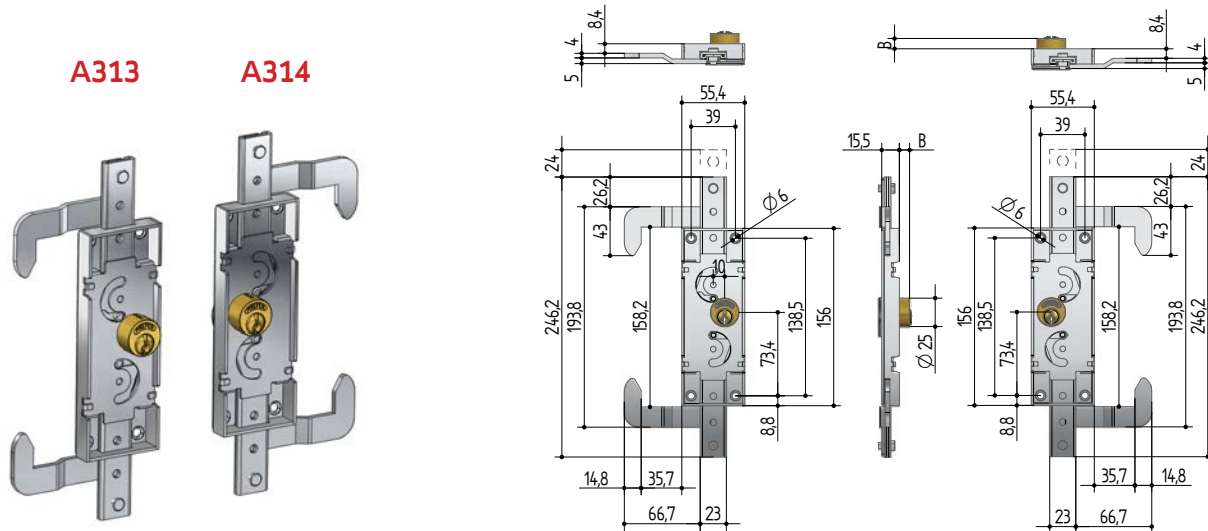


6317
6318





SERRATURA PER SERRANDE SCORREVOLI



LOCKS FOR SLIDING ROLLING SHUTTERS





A313 destra (2 chiavi dotazione) || right lock (2 keys supplied)

codice serrature locks code														B (mm)	ricambi spare parts		conf. multiple multiple package	conf. singola single package	min. ordinabile minim. quantity
1	2	3	4	5	6	7	8	9	10	11	12	13	14						
A	3	1	3	•	0	0	1	2	•	0	2	0	0	9,0	6813.0002	7100.1500	20	1	10
A	3	1	3	•	0	0	1	4	•	0	2	0	0	12,5	6813.0004	7100.1500	20	1	1
A	3	1	3	•	0	0	1	6	•	0	2	0	0	21,5	6813.0006	7201.1600	20	1	1
A	3	1	3	•	0	0	1	8	•	0	2	0	0	25,8	6813.0008	7201.1700	20	1	1
A	3	1	3	•	0	0	1	A	•	0	2	0	0	34,1	6813.000A	7101.1500	20	1	1


S311

S	3	1	3	•	0	0	2	2	•	0	0	0	0	9,3			S813.0022	7300.1B00	20	1	1
---	---	---	---	---	---	---	---	---	---	---	---	---	---	-----	---	---	-----------	-----------	----	---	---

A314 sinistra (2 chiavi dotazione) || left lock (2 keys supplied)

codice serrature locks code														B (mm)	ricambi spare parts		conf. multiple multiple package	conf. singola single package	min. ordinabile minim. quantity
1	2	3	4	5	6	7	8	9	10	11	12	13	14						
A	3	1	4	•	0	0	1	2	•	0	2	0	0	9,0	6813.0002	7100.1500	20	1	10
A	3	1	4	•	0	0	1	4	•	0	2	0	0	12,5	6813.0004	7100.1500	20	1	1
A	3	1	4	•	0	0	1	6	•	0	2	0	0	21,5	6813.0006	7201.1600	20	1	1
A	3	1	4	•	0	0	1	8	•	0	2	0	0	25,8	6813.0008	7201.1700	20	1	1
A	3	1	4	•	0	0	1	A	•	0	2	0	0	34,1	6813.000A	7101.1500	20	1	1

S314

S	3	1	4	•	0	0	2	2	•	0	0	0	0	9,3			S813.0022	7300.1B00	20	1	1
---	---	---	---	---	---	---	---	---	---	---	---	---	---	-----	---	---	-----------	-----------	----	---	---

Applicazione: su elemento verticale scorrevole.

Funzionamento: a ingranaggi, movimentazione con chiave sia dall'interno che dall'esterno.

Finiture: cilindro normale in ottone, cilindro di sicurezza sabbiato e nichelato, serratura zincata.

Accessori: a richiesta placca di fissaggio cod. 0419.0000.0000. Viti M5x14 cod. 0999.0900.0000, cavallotto 0459.0010.0000.

Application: on the vertical sliding element.

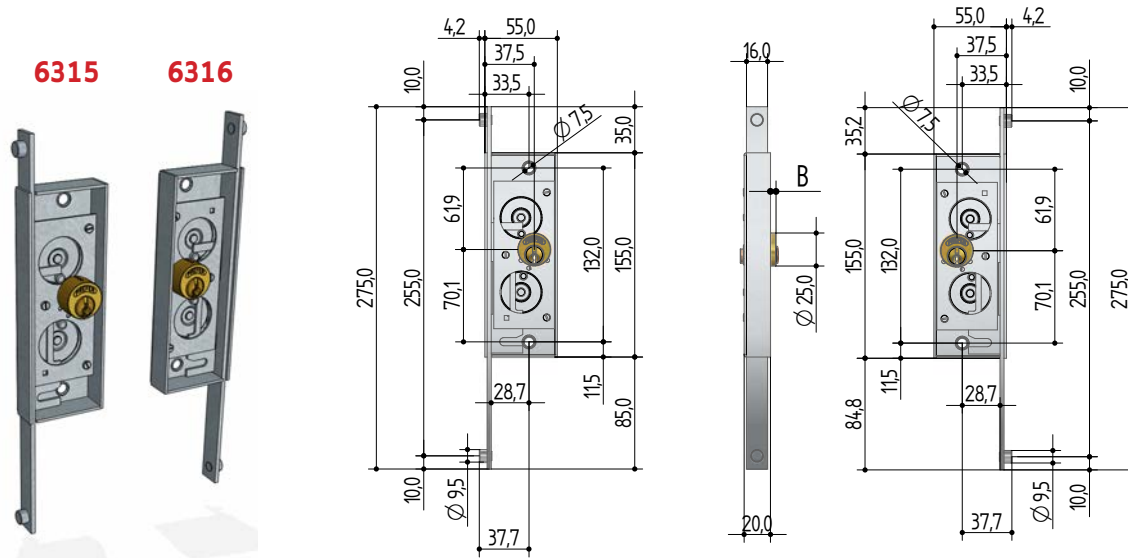
Operation: geared, locks from inside and outside with key.

Finish: brass cylinder, galvanised case, safety cylinder sand-blasted nickel-plated.



Accessories: on request, mounting plate code 0419.0000.0000 screws M5x14 S/N 0999.0900.0000, U-bolt 0459.0010.0000.

SERRATURE PER SERRANDE SCORREVOLI



LOCKS FOR SLIDING ROLLING SHUTTERS



6315 destra (2 chiavi dotazione) || right (2 keys supplied)

codice serrature locks code														B (mm)	ricambi spare parts		conf. multipla multiple package	conf. singola single package	min. ordinabile minim. quantity
1	2	3	4	5	6	7	8	9	10	11	12	13	14						
6	3	1	5	•	0	0	1	2	•	0	2	0	0	4,4	6813.0002	7100.1500	40	1	1
6	3	1	5	•	0	0	1	4	•	0	2	0	0	7,9	6813.0004	7100.1500	40	1	1
6	3	1	5	•	0	0	1	6	•	0	2	0	0	16,5	6813.0006	7201.1600	40	1	1
6	3	1	5	•	0	0	1	8	•	0	2	0	0	21,2	6813.0008	7201.1700	40	1	1
6	3	1	5	•	0	0	1	A	•	0	2	0	0	29,5	6813.000A	7101.1500	40	1	1

6316 sinistra (2 chiavi dotazione) || left (2 keys supplied)

codice serrature locks code														B (mm)	ricambi spare parts		conf. multipla multiple package	conf. singola single package	min. ordinabile minim. quantity
1	2	3	4	5	6	7	8	9	10	11	12	13	14						
6	3	1	6	•	0	0	1	2	•	0	2	0	0	4,4	6813.0002	7100.1500	40	1	1
6	3	1	6	•	0	0	1	4	•	0	2	0	0	7,9	6813.0004	7100.1500	40	1	1
6	3	1	6	•	0	0	1	6	•	0	2	0	0	16,5	6813.0006	7201.1600	40	1	1
6	3	1	6	•	0	0	1	8	•	0	2	0	0	21,2	6813.0008	7201.1700	40	1	1
6	3	1	6	•	0	0	1	A	•	0	2	0	0	29,5	6813.000A	7101.1500	40	1	1

Applicazione: su elemento verticale scorrevole.

Funzionamento: a ingranaggi, movimentazione con chiave sia dall'interno che dall'esterno.

Finiture: cilindro in ottone, serratura zincata.

Accessori: a richiesta placca di fissaggio cod. 0424.0000.0000.
Viti M5x14 cod. 0999.0900.0000.

Application: on the vertical sliding element.

Operation: geared, locks from inside and outside with key.

Finish: brass cylinder, galvanised case.

Accessories: on request, mounting plate code 0424.0000.0000
screws m5x14 code 0999.0900.0000.

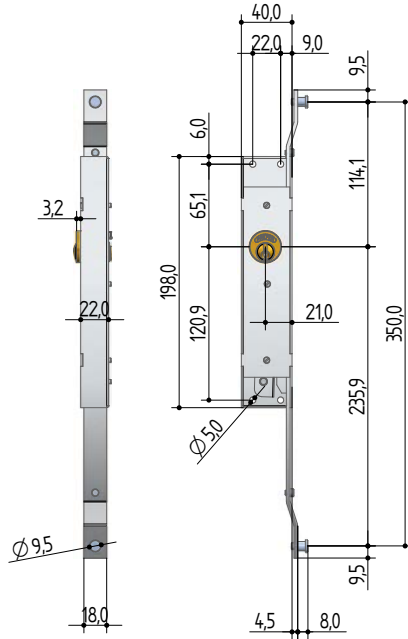
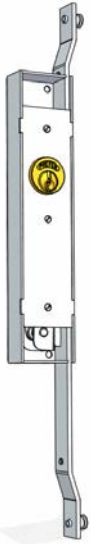


SERRATURE PER SERRANDE SCORREVOLI

LOCKS FOR SLIDING ROLLING SHUTTERS

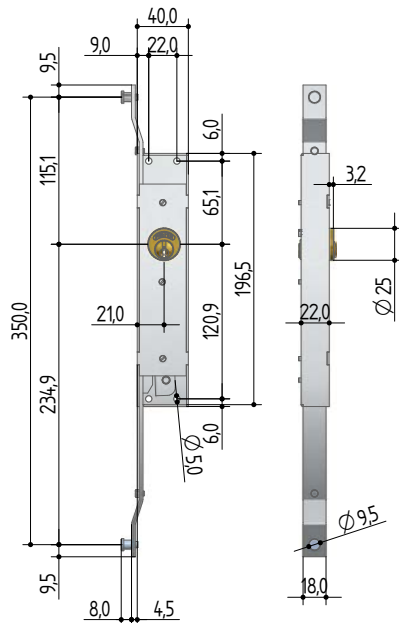
6317 destra (2 chiavi dotazione) || *right (2 keys supplied)*

codice serrature <i>locks code</i>														ricambi <i>spare parts</i>		conf. multipla <i>multiple package</i>	conf. singola <i>single package</i>	min. ordinabile <i>minim. quantity</i>
1	2	3	4	5	6	7	8	9	10	11	12	13	14					
6	3	1	7	•	0	0	1	0	•	0	2	0	0	6819.0000	7100.1500	20	1	10



6318 sinistra (2 chiavi dotazione) || *left (2 keys supplied)*

codice serrature <i>locks code</i>														ricambi <i>spare parts</i>		conf. multipla <i>multiple package</i>	conf. singola <i>single package</i>	min. ordinabile <i>minim. quantity</i>
1	2	3	4	5	6	7	8	9	10	11	12	13	14					
6	3	1	8	•	0	0	1	0	•	0	2	0	0	6819.0000	7100.1500	20	1	10



Applicazione: su elemento verticale scorrevole.

Funzionamento: a ingranaggi, movimentazione con chiave sia dall'interno che dall'esterno.

Finiture: cilindro in ottone, serratura zincata.

Accessori: a richiesta placca di fissaggio cod. 0423.0000.0000. Viti M5x14 cod. 0999.0900.0000.

Application: on the vertical sliding element.

Operation: geared, locks from inside and outside with key.

Finish: brass cylinder, galvanised case.

Accessories: on request, mounting plate code 0423.0000.0000 screws m5x14 code 0999.0900.0000.

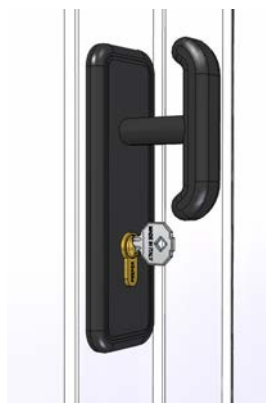
SERRATURE PER PORTE BASCULANTI
LOCKS FOR OVERHEAD GARAGE DOOR



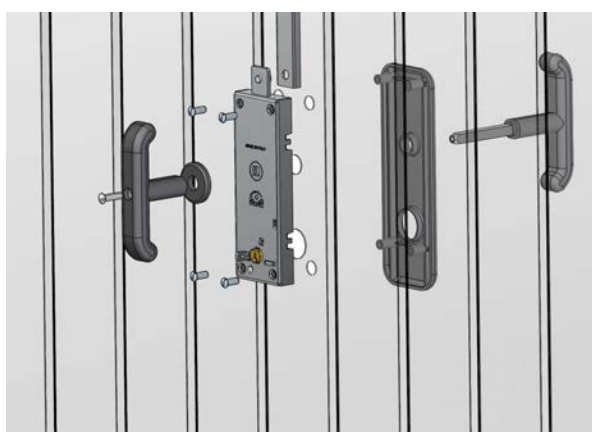
a cilindro tondo
round cylinder



a cilindro profilo
European cylinder



a doppia mappa
double bit lock





SERRATURA PER PORTE BASCULANTI LOCKS FOR OVERHEAD GARAGE DOOR

a cilindro tondo
round cylinder



senza maniglia
without handle



con maniglia
with handle

a cilindro profilo
European profile cylinder



con maniglia fissa
with handle



sblocco interno antieffrazione
inside anti-theft device



con maniglia in folle
with disengaged handle



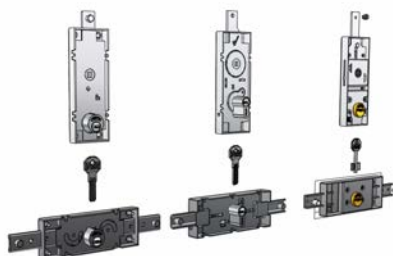
a doppia mappa
double bit lock



speciali
special

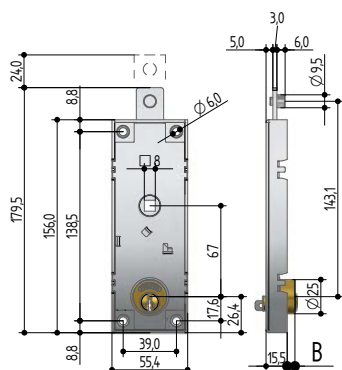
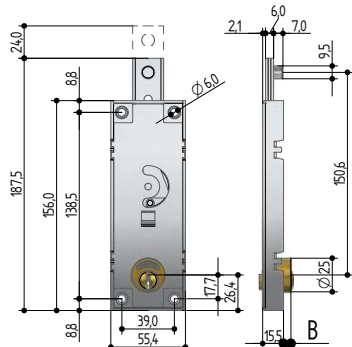


sicurezza
security





SERRATURA PER PORTE BASCULANTI CON CILINDRO TONDO

LOCKS FOR OVERHEAD GARAGE DOORS WITH ROUND CYLINDER





B511 Cilindro Ø25 senza quadro maniglia (2 chiavi dotazione) Cylinder Ø25 without handle frame (2 keys supplied)

codice serrature locks code														B (mm)	ricambi spare parts		conf. multipla multiple package	conf. singola single package	min. ordinabile minim. quantity
1	2	3	4	5	6	7	8	9	10	11	12	13	14						
B	5	1	1	•	0	0	1	0	0	2	0	0	5,5	6810.0000	7100.1400	40	1	10	
B	5	1	1	•	0	0	1	2	•	0	2	0	9,0	6810.0002	7100.1500	40	1	10	
B	5	1	1	•	0	0	1	4	•	0	2	0	12,5	6810.0004	7100.1500	40	1	1	
B	5	1	1	•	0	0	1	6	•	0	2	0	21,5	6810.0006	7201.1600	40	1	1	
B	5	1	1	•	0	0	1	8	•	0	2	0	25,8	6810.0008	7201.1700	40	1	1	
B	5	1	1	•	0	0	1	A	•	0	2	0	34,1	6810.000A	7101.1500	40	1	1	

S511

S	5	1	1	•	0	0	2	0	•	0	0	0	5,5	S810.0020	7300.1B00	40	1	10
S	5	1	1	•	0	0	2	2	•	0	0	0	9,3	S810.0022	7300.1B00	40	1	10

B551 Cilindro Ø25 con quadro maniglia (2 chiavi dotazione) Cylinder Ø25 with handle frame (2 keys supplied)

codice serrature locks code														B (mm)	ricambi spare parts		conf. multipla multiple package	conf. singola single package	min. ordinabile minim. quantity
1	2	3	4	5	6	7	8	9	10	11	12	13	14						
B	5	5	1	•	0	8	1	0	•	0	2	0	5,5	6811.0000	7100.1300	40	1	10	
B	5	5	1	•	0	8	1	2	•	0	2	0	9,0	6811.0002	7100.1300	40	1	10	
B	5	5	1	•	0	8	1	4	•	0	2	0	12,5	6811.0004	7100.1300	40	1	10	
B	5	5	1	•	0	8	1	C	•	0	2	0	25	6820.000C	7100.1300	40	1	10	
B	5	5	1	•	0	8	1	D	•	0	2	0	30	6820.000D	7100.1300	40	1	10	
B	5	5	1	•	0	8	1	E	•	0	2	0	35	6820.000E	7100.1300	40	1	10	
B	5	5	1	•	0	8	1	F	•	0	2	0	40	6820.000F	7100.1300	40	1	10	
B	5	5	1	•	0	8	1	G	•	0	2	0	45	6820.000G	7100.1300	40	1	10	
B	5	5	1	•	0	8	1	H	•	0	2	0	50	6820.000H	7100.1300	40	1	10	
B	5	5	1	•	0	8	1	I	•	0	2	0	55	6820.000I	7100.1300	40	1	1	
B	5	5	1	•	0	8	1	L	•	0	2	0	60	6820.000L	7100.1300	40	1	1	
B	5	5	1	•	0	8	1	M	•	0	2	0	65	6820.000M	7100.1300	40	1	1	
B	5	5	1	•	0	8	1	R	•	0	2	0	70	6820.000R	7100.1300	40	1	1	
B	5	5	1	•	0	8	1	N	•	0	2	0	80	6820.000N	7100.1300	40	1	1	
B	5	5	1	•	0	8	1	P	•	0	2	0	90	6820.000P	7100.1300	40	1	1	

W551

W	5	5	1	•	0	0	2	2	•	0	0	0	9,3	W811.0022	7300.2A00	40	1	10
---	---	---	---	---	---	---	---	---	---	---	---	---	-----	-----------	-----------	----	---	----

Applicazione: su porte basculanti, 1 chiusura lato superiore.

Funzionamento: per B511-S511 dall'interno e dall'esterno apertura con chiave dall'interno che dall'esterno. Per B551-W551 dall'interno e dall'esterno apertura con maniglia, sbloccaggio dall'esterno con chiave, dall'interno con levetta.

Finiture: cilindro normale in ottone, cilindro di sicurezza sabbiato e nichelato, serratura zincata.

Accessori: a richiesta placca di fissaggio cod. 0420.0000.0000 o cavallotti cod. 0459.0010.0000. Viti M5x14 cod. 0999.0900.0000. Per B551-W551 maniglia e placca 0432... 0434...

Optional: per B551-W551 quadro maniglia di serie mm 8x8 a richiesta mm 7x7 o mm 9x9. Foro su catenaccio con vite M6x10 o M8x10 UNI EN 24018.

Application: on overhead garage doors, 1 lock at top.

Operation: for B511-S511 opening and closing with key from inside and outside, for B551-W551 with handle from inside and outside, unlocking from inside with lever from outside with key.

Finish: brass cylinder, galvanised case, safety cylinder nickel finished.

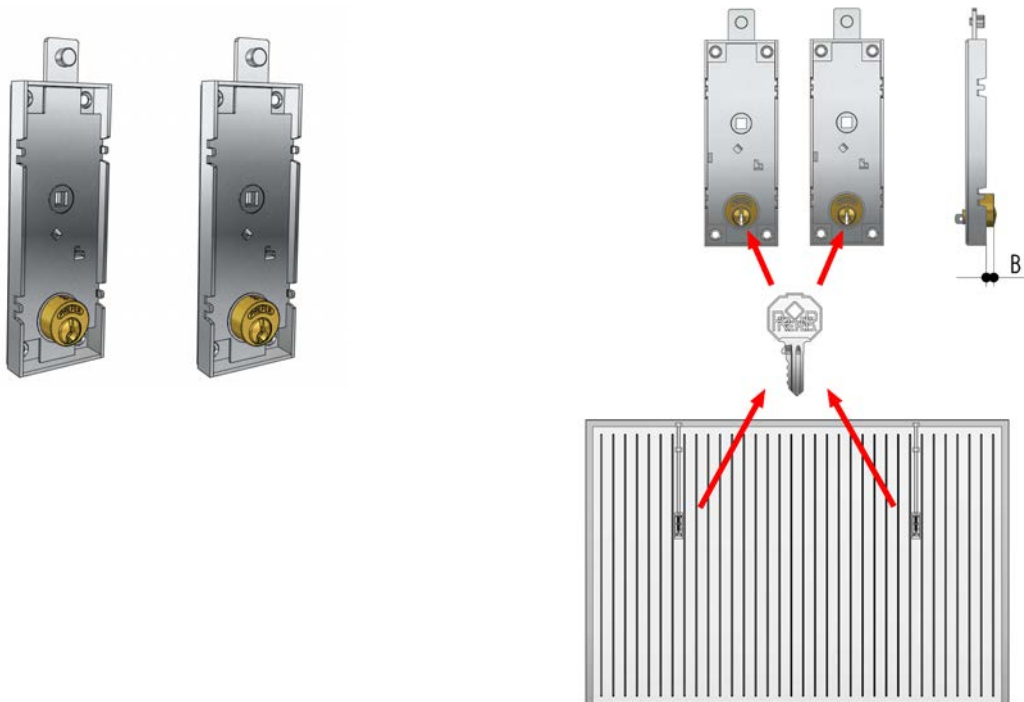
Accessories: on request, mounting plate code 0420.000.0000 or u-bolts code 0459.0000.0000, screws m5x14 code 0999.0900.0000 for B551-W551 handle and plate code 0432 - 0434.

Optional: standard handle frame, 8x8 mm, on request 7x7 mm and 9x9 mm. Threaded hole on bolt with screws M6 x 10 or M8x10 UNI EN 24018.




SERRATURA PER PORTE BASCULANTI LOCKS SET FOR OVERHEAD GARAGE DOORS

Per le misure della serratura vedi B551
For lock size, see B551



B719 Set di 2 B551 per porte basculanti (3 chiavi dotazione) Set of 2 locks B551 for overhead garage door (3 keys supplied)

codice serrature <i>locks code</i>														B (mm)	ricambi <i>spare parts</i>	conf. multipla <i>multiple package</i>	conf. singola <i>single package</i>	min. ordinabile <i>minim. quantity</i>
1	2	3	4	5	6	7	8	9	10	11	12	13	14					
B	7	1	9	•	0	8	1	0	•	0	2	0	0	5,5	7100.1300	20	1	10
B	7	1	9	•	0	8	1	2	•	0	2	0	0	9,0	7100.1300	20	1	1
B	7	1	9	•	0	8	1	4	•	0	2	0	0	12,5	7100.1300	20	1	1
B	7	1	9	•	0	8	1	C	•	0	2	0	0	25	7100.1300	20	1	1
B	7	1	9	•	0	8	1	D	•	0	2	0	0	30	7100.1300	20	1	1
B	7	1	9	•	0	8	1	E	•	0	2	0	0	35	7100.1300	20	1	1
B	7	1	9	•	0	8	1	F	•	0	2	0	0	40	7100.1300	20	1	1
B	7	1	9	•	0	8	1	G	•	0	2	0	0	45	7100.1300	20	1	1
B	7	1	9	•	0	8	1	H	•	0	2	0	0	50	7100.1300	20	1	1
B	7	1	9	•	0	8	1	I	•	0	2	0	0	55	7100.1300	20	1	1
B	7	1	9	•	0	8	1	L	•	0	2	0	0	60	7100.1300	20	1	1
B	7	1	9	•	0	8	1	M	•	0	2	0	0	65	7100.1300	20	1	1
B	7	1	9	•	0	8	1	R	•	0	2	0	0	70	7100.1300	20	1	1
B	7	1	9	•	0	8	1	N	•	0	2	0	0	80	7100.1300	20	1	1
B	7	1	9	•	0	8	1	P	•	0	2	0	0	90	7100.1300	20	1	1

W719

W	7	1	9	•	0	8	2	2	•	0	5	0	0	9,3	7300.2A00	20	1	10
---	---	---	---	---	---	---	---	---	---	---	---	---	---	-----	-----------	----	---	----

Applicazione: su basculanti, 2 serrature accoppiate con chiusura alta.

Funzionamento: dall'interno e dall'esterno apertura con maniglia, sbloccaggio dall'esterno con chiave, dall'interno con levetta.

Finiture: cilindro normale in ottone, cilindro di sicurezza sabbiato e nichelato, serratura zincata.

Note: per optional e accessori vedi articoli B551.

Application: on overhead garage doors, 2 paired locks.

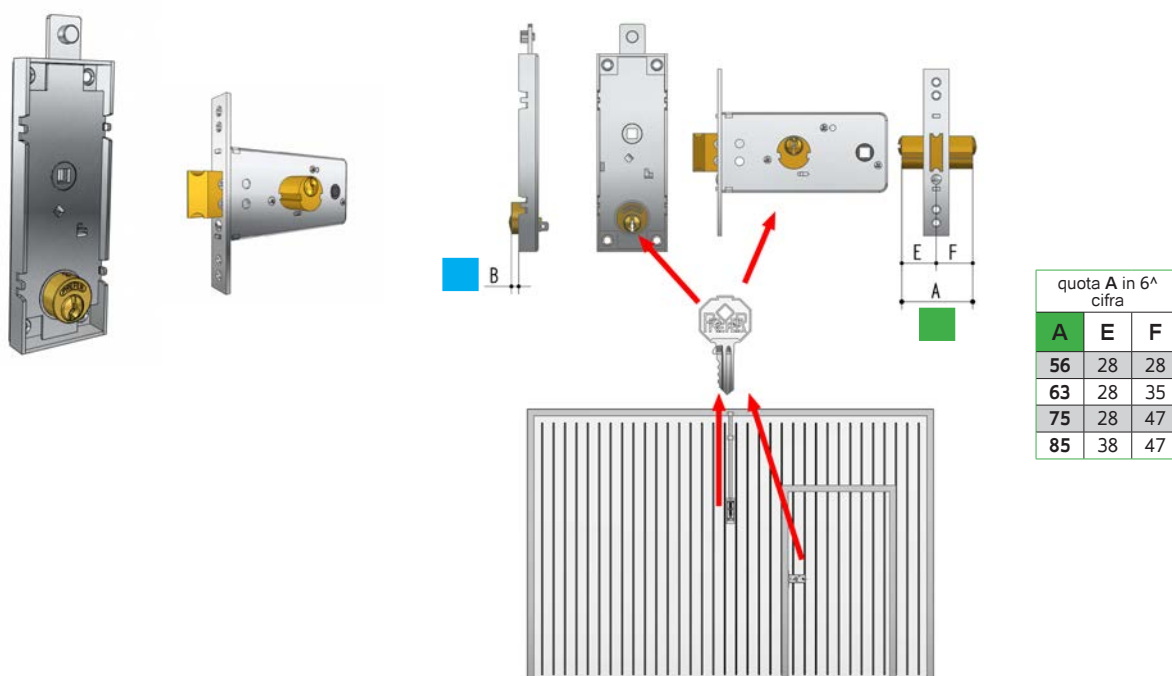
Operation: with handle from inside and outside, unlocking from inside with side lever. Unlocking from outside with key.

Finish: brass cylinder, galvanised case, safety cylinder nickel finished.

Note: for optional and accessories see codes B551 and 5520.


SET DI SERRATURE PER PORTE BASCULANTI

LOCK SETS FOR OVERHEAD GARAGE DOORS



quota A in 6 ^a cifra		
A	E	F
56	28	28
63	28	35
75	28	47
85	38	47

B730 Set di 1 B551 per porte basculanti + 5520 per portina (3 chiavi dotazione)
Set of 1 B551 for overhead garage door with 1 transit door lock 5520 (3 keys supplied)

codice serrature locks code														ricambi spare parts			
1	2	3	4	5	6	7	8	9	10	11	12	13	14		conf. multiple package	conf. singola package	min. ordinabile minim. quantity
B	7	3	0	.	*	8	1	**	.	0	2	0	0				

A		B	
(mm)	6 ^a	9 ^a	(mm)
56	0	2	9,0
63	1	4	12,5
75	2	C	25
85	8	D	30
		E	35
		F	40
		G	45
		H	50
		I	55
		L	60
		M	65
		R	70
		N	80
		P	90

S730

S	7	3	0	.	*	8	1	**	.	0	5	0	0	7300.1A00	20	1	1
---	---	---	---	---	---	---	---	----	---	---	---	---	---	-----------	----	---	---

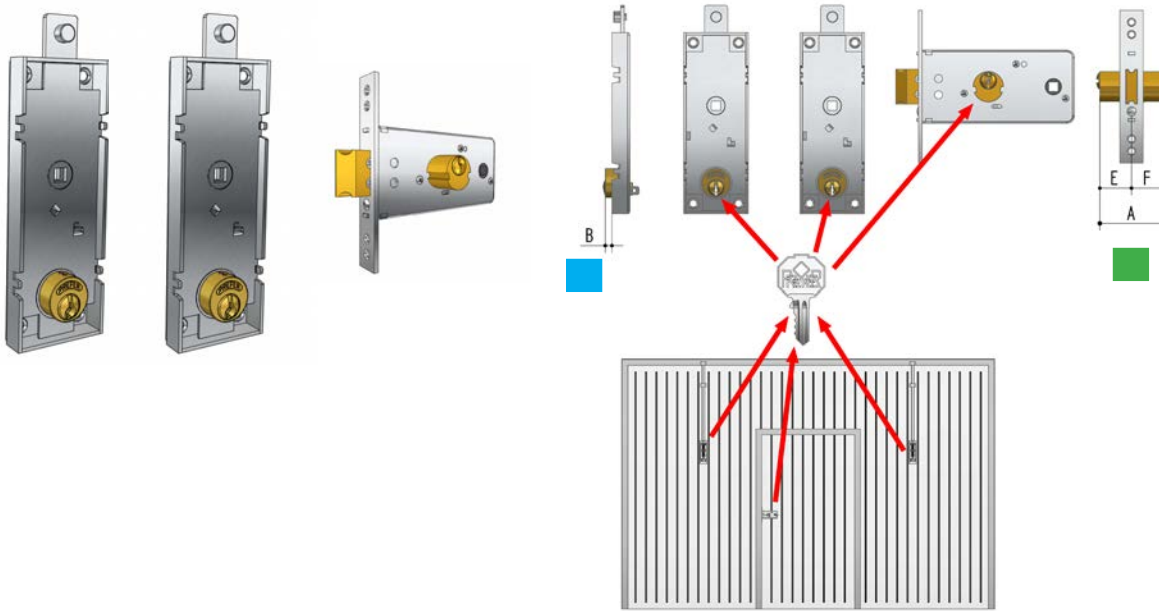
Applicazione: su basculanti, con porte di transito.
Funzionamento: dall'interno e dall'esterno apertura con maniglia, sbloccaggio dall'esterno con chiave, dall'interno con levetta.
Finiture: cilindro normale in ottone, cilindro di sicurezza sabbatiato e nichelato, serratura zincata.
Note: per optional e accessori vedi articoli B551 e 5520.

Application: on overhead garage doors, with transit doors.
Operation: with handle from inside and outside, unlocking from inside with side lever. Unlocking from outside with key.
Finish: brass cylinder, galvanised case, safety cylinder nickel finished.
Note: for optional and accessories see codes B551 and 5520.




SET DI SERRATURE PER PORTE BASCULANTI

LOCK SETS FOR OVERHEAD GARAGE DOORS




quota A in 6 [^] cifra		
A	E	F
56	28	28
63	28	35
75	28	47
85	38	47

B731 Set di 2 B551 per porte basculanti + 5520 per portina (3 chiavi dotazione)
Set of 2 B551 for overhead garage door with 1 transit door lock 5520 (3 keys supplied)

codice serrature <i>locks code</i>														ricambi <i>spare parts</i>			
1	2	3	4	5	6	7	8	9	10	11	12	13	14				
B	7	3	1	.	*	8	1	**	.	0	2	0	0		conf. multipla <i>multiple package</i>	conf. singola <i>single package</i>	min.ordinabile <i>minim. quantity</i>
														7100.1300	10	1	1

A		B	
(mm)	6 [^]	9 [^]	(mm)
56	0	2	9,0
63	1	4	12,5
75	2	C	25
85	8	D	30
		E	35
		F	40
		G	45
		H	50
		I	55
		L	60
		M	65
		R	70
		N	80
		P	90

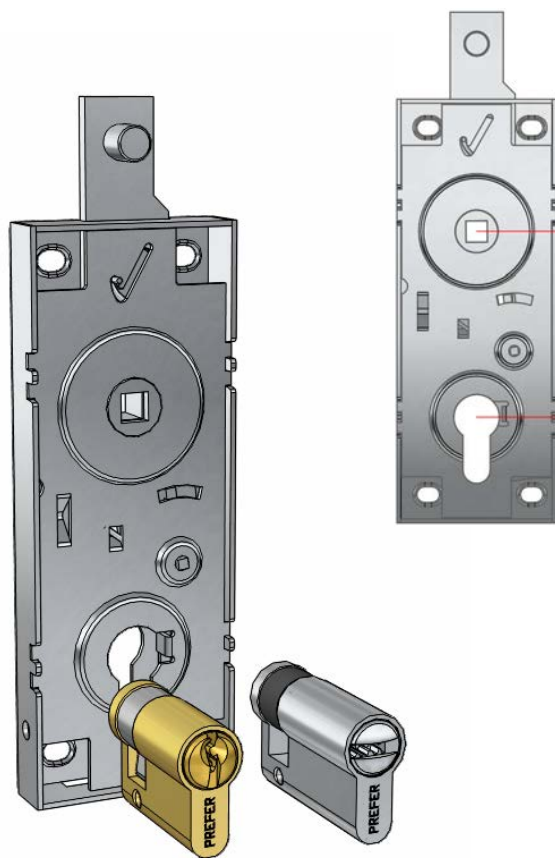
S731

S	7	3	1	.	*	8	1	**	.	0	5	0	0		7300.1A00	10	1	1
---	---	---	---	---	---	---	---	----	---	---	---	---	---	---	-----------	----	---	---

Applicazione: su basculanti, con porte di transito.
Funzionamento: dall'interno e dall'esterno apertura con maniglia, sbloccaggio dall'esterno con chiave, dall'interno con levetta.
Finiture: cilindro normale in ottone, cilindro di sicurezza sabbiato e nichelato, serratura zincata.
Note: per optional e accessori vedi articoli B551 e 5520.

Application: on overhead garage doors, with transit doors.
Operation: with handle from inside and outside, unlocking from inside with side lever. Unlocking from outside with key.
Finish: brass cylinder, galvanised case, safety cylinder nickel finished.
Note: for optional and accessories see codes B551 and 5520.

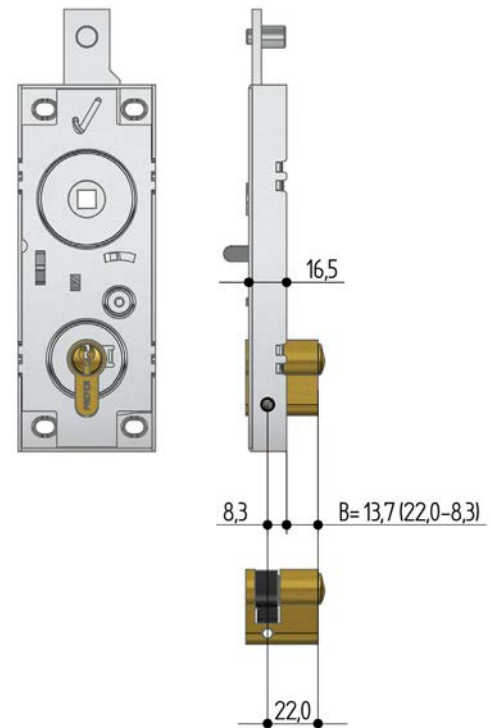
SERRATURE PER PORTE BASCULANTI CON CILINDRO PROFILO EUROPEO
LOCKS FOR OVERHEAD GARAGE DOORS WITH EUROPEAN PROFILE CYLINDER



INTERASSE A = **70mm** pagina 50-55
 CENTRE TO CENTRE DISTANCE
 "A" = 70mm page 50-55

INTERASSE A = **60mm** pagina 56-60
 CENTRE TO CENTRE DISTANCE
 "A" = 60mm pagina 56-60

Calcolo sporgenza cilindro (B)
 (B) cylinder protrusion calculation



MANIGLIA IN FOLLE ANTIEFFRAZIONE SUGLI ARTICOLI CON IL SEGUENTE SIMBOLO
ANTI THEFT HANDLE AVAILABLE ON ITEMS WITH THIS PICTURE



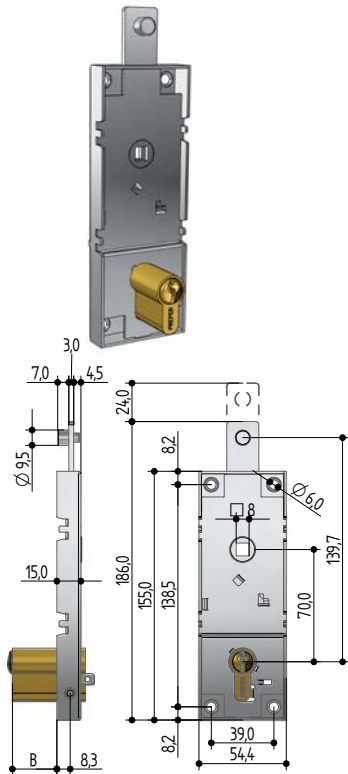
Maniglia in folle a scatto
 a serratura chiusa , la maniglia gira liberamente, a scatti di 90°, quindi risulta impossibile forzare la serratura.

Disengaged snap handle
 when key is withdrawn the handle is disengaged and rotates snapping at every 90° position, so that the lock cannot be forced.



SERRATURE PER PORTE BASCULANTI CON CILINDRO PROFILO EUROPEO int . 70

LOCKS FOR OVERHEAD GARAGE DOORS WITH EUROPEAN PROFILE CYLINDER int. 70



B561 Con levetta sbloccaggio interna (2 chiavi dotazione)

With inside opening lever (2 keys supplied)

codice serrature locks code													B (mm)	ricambi spare parts		conf. multipla multiple package	conf. singola single package	min. ordinabile minim. quantity
1	2	3	4	5	6	7	8	9	10	11	12	13		14	Key 1			
B	5	6	1	•	0	8	1	Z	0	0	0	0	-	senza cilindro without cylinder		40	1	10
B	5	6	1	•	0	8	1	0	0	2	0	0	13,7	6A00.2210	7100.2300	40	1	10
B	5	6	1	•	0	8	1	2	•	0	2	0	21,7	6A00.3010	7100.2400	40	1	1
B	5	6	1	•	0	8	1	4	•	0	2	0	31,7	6A00.4010	7100.2400	40	1	1

U561

U	5	6	1	•	0	8	4	0	•	0	0	0	15,2	UE0P.2410	7300.2A00	40	1	10
U	5	6	1	•	0	8	4	2	•	0	0	0	22,7	UE0P.3110	7300.2B00	40	1	1

W561

W	5	6	1	•	0	8	2	0	•	0	0	0	15,2	WE0S.2410	7300.2A00	40	1	10
W	5	6	1	•	0	8	2	2	•	0	0	0	22,7	WE0S.3110	7300.2B00	40	1	1

B581 Con levetta sbloccaggio interna e dispositivo antieffrazione (2 chiavi dotazione)

With inside opening lever and anti-theft device (2 keys supplied)

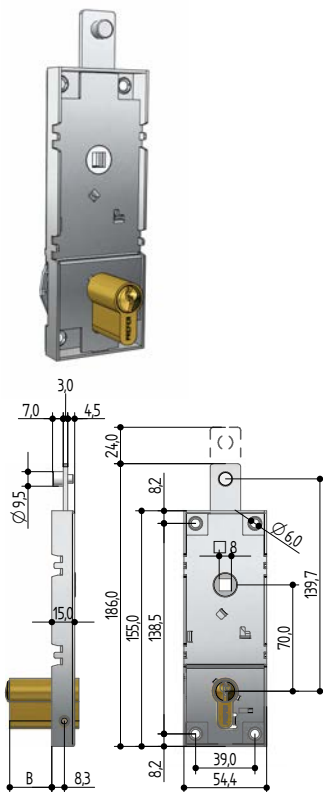
codice serrature locks code													B (mm)	ricambi spare parts		conf. multipla multiple package	conf. singola single package	min. ordinabile minim. quantity
1	2	3	4	5	6	7	8	9	10	11	12	13		14	Key 1			
B	5	8	1	•	0	8	1	Z	0	0	0	0	-	senza cilindro without cylinder		40	1	10
B	5	8	1	•	0	8	1	0	0	2	0	0	13,7	6A00.2210	7100.2300	40	1	10
B	5	8	1	•	0	8	1	2	•	0	2	0	21,7	6A00.3010	7100.2400	40	1	1
B	5	8	1	•	0	8	1	4	•	0	2	0	31,7	6A00.4010	7100.2400	40	1	1

U581

U	5	8	1	•	0	8	4	0	•	0	0	0	15,2	UE0P.2410	7300.2A00	40	1	1
U	5	8	1	•	0	8	4	2	•	0	0	0	22,7	UE0P.3110	7300.2B00	40	1	1

W581

W	5	8	1	•	0	8	2	0	•	0	0	0	15,2	WE0S.2410	7300.2A00	40	1	1
W	5	8	1	•	0	8	2	2	•	0	0	0	22,7	WE0S.3110	7300.2B00	40	1	1



Applicazione: su porte basculanti, 1 chiusura lato superiore.

Funzionamento: dall'interno e dall'esterno apertura con maniglia, sbloccaggio dall'esterno con chiave, dall'interno con levetta lat.

Finiture: cilindro normale ottone, cilindro sicurezza serie U nichelato opaco, serie W nichelato sabbiato opaco, scatola zincata.

Accessori: a richiesta placca di fissaggio cod. 0420.0000.0000 o cavallotti cod. 0459.0010.0000. Viti M5x14 cod. 0999.0900.0000. Maniglia e placca cod. 0433.E, 0434...

Optional: quadro maniglia di serie mm 8x8 a richiesta mm 7x7 o mm 9x9. Foro su catenaccio con vite M6x10 o M8x10 UNI EN 24018, piega catenaccio mm 3.

Note: per gamma cilindri vedi pag 108.

Application: on overhead garage doors, 1 closing position at top.

Operation: with handle from inside and outside, unlocking from outside with key, from inside with side lever.

Finish: normal cylinder brass, U series nickel plated matt, W series nickel plated sandblasted matt, galvanised case.

Accessories: on request, mounting plate code 0420.0000.0000 or u-bolts code 0459.0000.0000, screws m5x14 code 0999.0900.0000 handle and plate code 0433.E - 0434...

Optional: standard handle frame, 8x8 mm, on request 7x7 mm and 9x9 mm threaded hole on bolt with screws M6x10 or M8x10 UNI EN 24018 o 2490 bent bolt 3 mm.

Note: for cylinders see page 108.

SERRATURE PER PORTE BASCULANTI A CILINDRO PROFILO EUROPEO int. 70

LOCKS FOR OVERHEAD GARAGE DOORS WITH EUROPEAN PROFILE CYLINDER int. 70

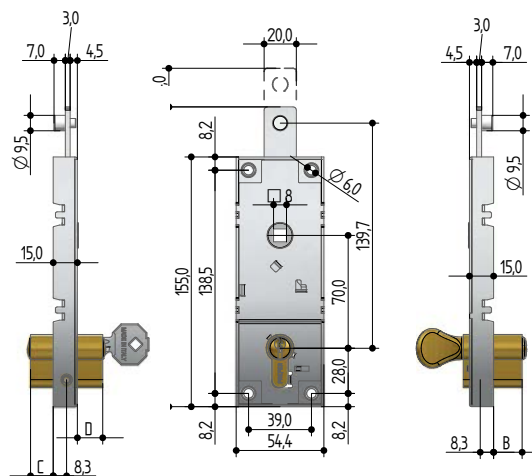


B5A1.0811-W5A1.0811

Sbloccaggio interno con chiave
Opening from inside with key

B5A1.081B-W5A1.081B

Sbloccaggio interno con pomolo
Opening from inside with knob



B5A1 Senza levetta di blocco (2 chiavi dotazione) Without inside opening lever (2 keys supplied)

codice serrature locks code														ricambi spare parts			conf. multiple package	conf. singola package	min. ordinabile		
1	2	3	4	5	6	7	8	9	10	11	12	13	14	B	C	D					
B	5	A	1	•	0	8	1	Z	•	0	0	0	0	-	-	-	senza cilindro without cylinder		40	1	10
B	5	A	1	•	0	8	1	1	•	0	2	0	0	-	13,7	16,3	6HA0.2222	7100.2300	40	1	1
B	5	A	1	•	0	8	1	B	•	0	2	0	0	17,3	-	-	6KA0.2610	7100.2400	40	1	1

W5A1

codice serrature locks code														ricambi spare parts			conf. multiple package	conf. singola package	min. ordinabile		
1	2	3	4	5	6	7	8	9	10	11	12	13	14	B	C	D					
W	5	A	1	•	0	8	2	1	•	0	0	0	0	15,7	17,3		WMAS.2424	7300.2A00	40	1	10
W	5	A	1	•	0	8	2	B	•	0	0	0	0	15,3	-	-	WLAS.2410	7300.2A00	40	1	1

Applicazione: su porte basculanti per garage sotterranei, porte forate 1 chiusura lato superiore.

Application: on overhead garage doors for underground garages, perforated doors 1 closing position at top.

Funzionamento: dall'interno e dall'esterno apertura con maniglia, sbloccaggio dall'esterno con chiave, dall'interno con chiave o pomolo.

Finiture: cilindro normale ottone, cilindro sicurezza serie U nichelato opaco, serie W nichelato sabbiato opaco, scatola zincata.

Accessori: a richiesta placca di fissaggio cod. 0420.0000.0000 o cavallotti cod. 0459.0010.0000. Viti M5x14 cod. 0999.0900.0000. Maniglia e placca cod. 0433.E., 0434...

Optional: quadro maniglia di serie mm 8x8 a richiesta mm 7x7 o mm 9x9. Foro su catenaccio con vite M6x10 o M8x10 UNI EN 24018,

Note: per gamma cilindri vedi pag. 108.

Operation: with handle from inside and outside, unlocking from outside with key, from inside with key or knob.

Finish: normal cylinder brass, U series nickel plated matt, W series nickel plated sandblasted matt, galvanised case.

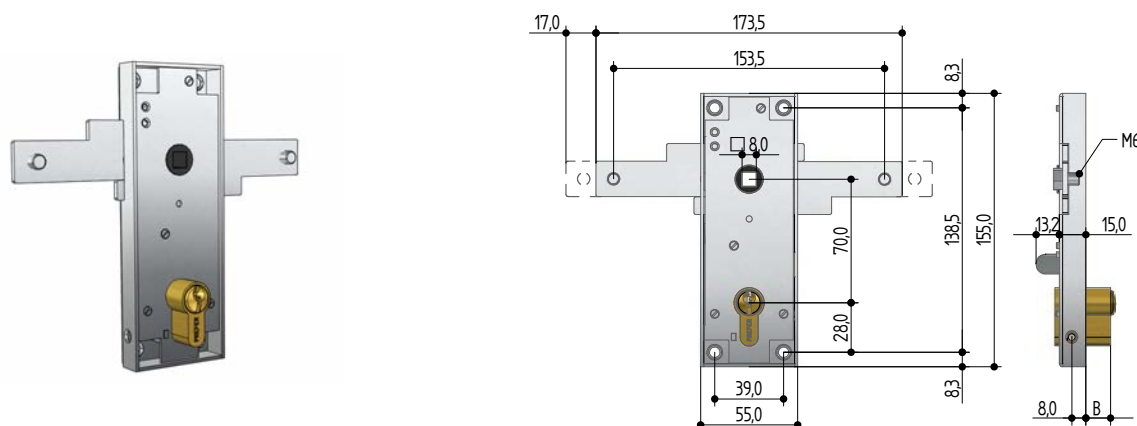
Accessories: on request, mounting plate code 0420.0000.0000 or u-bolts code 0459.0000.0000, screws m5x14 code 0999.0900.0000 handle and plate code 0433.E... - 0434...

Optional: standard handle frame, 8x8 mm, on request 7x7 mm and 9x9 mm threaded hole on bolt with screws M6x10 o M8x10 UNI EN 24018 o 2490 bent bolt 3 mm.

Note: for cylinders see page 108.

SERRATURE PER PORTE BASCULANTI A CILINDRO PROFILO EUROPEO int. 70

LOCKS FOR OVERHEAD GARAGE DOORS WITH EUROPEAN PROFILE CYLINDER int. 70



6562 catenaccio senza molla di ritorno (2 chiavi dotazione)

bolt without returning spring latch (2 keys supplied)

codice serrature locks code														B (mm)	ricambi spare parts		conf. multipla multiple package	conf. singola single package	min. ordinabile minim. quantity
1	2	3	4	5	6	7	8	9	10	11	12	13	14						
6	5	6	2	•	0	8	1	Z	0	0	0	0	-	senza cilindro without cylinder	20	5	5		
6	5	6	2	•	0	8	1	0	0	2	0	0	13,7	6A00.2210	7100.2300	20	5	5	
6	5	6	2	•	0	8	1	2	•	0	2	0	21,7	6A00.3010	7100.2400	20	5	5	
6	5	6	2	•	0	8	1	4	•	0	2	0	31,7	6A00.4010	7100.2400	20	5	5	

U562

U	5	6	2	•	0	8	4	0	•	0	0	0	0	15,2	UE0P.2410	7300.2A00	20	5	5
U	5	6	2	•	0	8	4	2	•	0	0	0	0	22,7	UE0P.3110	7300.2B00	20	5	5

W562

W	5	6	2	•	0	8	2	0	•	0	0	0	0	15,2	WE0S.2410	7300.2A00	20	5	5
W	5	6	2	•	0	8	2	2	•	0	0	0	0	22,7	WE0S.3110	7300.2B00	20	5	5

6563 catenaccio con molla di ritorno (2 chiavi dotazione)

bolt with returning spring latch (2 keys supplied)

codice serrature locks code														B (mm)	ricambi spare parts		conf. multipla multiple package	conf. singola single package	min. ordinabile minim. quantity
1	2	3	4	5	6	7	8	9	10	11	12	13	14						
6	5	6	3	•	0	8	1	Z	0	0	0	0	-	senza cilindro without cylinder	20	5	5		
6	5	6	3	•	0	8	1	0	0	2	0	0	13,7	6A00.2210	7100.2300	20	5	5	
6	5	6	3	•	0	8	1	2	•	0	2	0	21,7	6A00.3010	7100.2400	20	5	5	
6	5	6	3	•	0	8	1	4	•	0	2	0	31,7	6A00.4010	7100.2400	20	5	5	

U563

U	5	6	3	•	0	8	4	0	•	0	0	0	0	15,2	UE0P.2410	7300.2A00	20	5	5
U	5	6	3	•	0	8	4	2	•	0	0	0	0	22,7	UE0P.3110	7300.2B00	20	5	5

W563

W	5	6	3	•	0	8	2	0	•	0	0	0	0	15,2	WE0S.2410	7300.2A00	20	5	5
W	5	6	3	•	0	8	2	2	•	0	0	0	0	22,7	WE0S.3110	7300.2B00	20	5	5

Applicazione: su porte basculanti, 2 chiusure, sui lati dx e sx.

Funzionamento: dall'interno e dall'esterno apertura con maniglia, sbloccaggio dall'esterno con chiave, dall'interno con levetta lat.

Finiture: cilindro normale ottone, cilindro sicurezza serie U nichelato opaco, serie W nichelato sabbiato opaco, scatola zincata.

Accessori: a richiesta placca di fissaggio cod. 0420.0000.0000 o cavallotti cod. 0459.0010.0000. Viti M5x14 cod. 0999.0900.0000. Maniglia e placca cod. 0433.E..., 0434...

Optional: quadro maniglia di serie mm 8x8 a richiesta mm 7x7 o mm 9x9.
Note: per gamma cilindri vedi pag. 108.

Application: on overhead garage doors, 2 closing position at sides.

Operation: with handle from inside and outside, unlocking from inside with side lever, with key, from outside with key.

Finish: normal cylinder brass, U series nickel plated matt, W series nickel plated sandblasted matt, galvanised case.

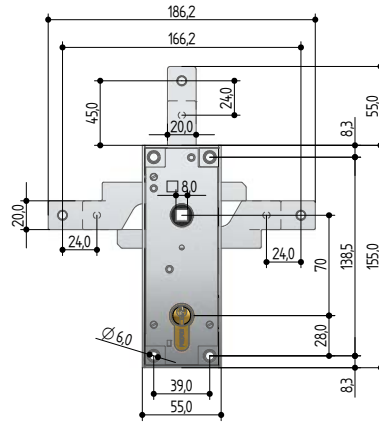
Accessories: on request, mounting plate code 0420.0000.0000 or U-bolt code 0459.0010.0000. Screws M5x14 code 0999.0900.0000. Handle and plate cod. 0433.E..., 0434...

Optional: standard handle frame, 8x8 mm, on request 7x7 mm and 9x9 mm.
Note: for cylinders see page 108.



SERRATURE PER PORTE BASCULANTI A CILINDRO PROFILO EUROPEO int. 70

LOCKS FOR OVERHEAD GARAGE DOORS WITH EUROPEAN PROFILE CYLINDER int. 70



6574 con levetta di sbloccaggio interna (2 chiavi dotazione)

with inside opening lever (2 keys supplied)

codice serrature locks code														B (mm)	ricambi spare parts		conf. multipla multiple package	conf. singola single package	min. ordinabile minim. quantity
1	2	3	4	5	6	7	8	9	10	11	12	13	14		Key 1	Key 2			
6	5	7	4	•	6	8	1	Z	0	0	0	0	-	senza cilindro without cylinder		20	5	5	
6	5	7	4	•	6	8	1	0	0	2	0	0	14,0	6A00.2210	7100.2300	20	5	1	
6	5	7	4	•	6	8	1	2	•	0	2	0	22,0	6A00.3010	7100.2400	20	5	1	
6	5	7	4	•	6	8	1	4	•	0	2	0	32,0	6A00.4010	7100.2400	20	5	1	

U574

codice serrature locks code														B (mm)	ricambi spare parts		conf. multipla multiple package	conf. singola single package	min. ordinabile minim. quantity
1	2	3	4	5	6	7	8	9	10	11	12	13	14		Key 1	Key 2			
U	5	7	4	•	6	8	4	0	•	0	0	0	16,0	UE0P.2410	7300.2A00	20	5	1	
U	5	7	4	•	6	8	4	2	•	0	0	0	23,0	UE0P.3110	7300.2B00	20	5	1	

W574

codice serrature locks code														B (mm)	ricambi spare parts		conf. multipla multiple package	conf. singola single package	min. ordinabile minim. quantity
1	2	3	4	5	6	7	8	9	10	11	12	13	14		Key 1	Key 2			
W	5	7	4	•	6	8	2	0	•	0	0	0	16,0	WE0S.2410	7300.2A00	20	5	1	
W	5	7	4	•	6	8	2	2	•	0	0	0	23,0	WE0S.3110	7300.2B00	20	5	1	

6584 con levetta di sbloccaggio interna con dispositivo antieffrazione (2 chiavi dotazione)

with inside opening lever and anti-theft device (2 keys supplied)

codice serrature locks code														B (mm)	ricambi spare parts		conf. multipla multiple package	conf. singola single package	min. ordinabile minim. quantity
1	2	3	4	5	6	7	8	9	10	11	12	13	14		Key 1	Key 2			
6	5	8	4	•	6	8	1	Z	0	0	0	0	-	senza cilindro without cylinder		20	5	5	
6	5	8	4	•	6	8	1	0	0	2	0	0	14,0	6A00.2210	7100.2300	20	5	1	
6	5	8	4	•	6	8	1	2	•	0	2	0	22,0	6A00.3010	7100.2400	20	5	1	
6	5	8	4	•	6	8	1	4	•	0	2	0	32,0	6A00.4010	7100.2400	20	5	1	

U584

codice serrature locks code														B (mm)	ricambi spare parts		conf. multipla multiple package	conf. singola single package	min. ordinabile minim. quantity
1	2	3	4	5	6	7	8	9	10	11	12	13	14		Key 1	Key 2			
U	5	8	4	•	6	8	4	0	•	0	0	0	16,0	UE0P.2410	7300.2A00	20	5	1	
U	5	8	4	•	6	8	4	2	•	0	0	0	23,0	UE0P.3110	7300.2B00	20	5	1	

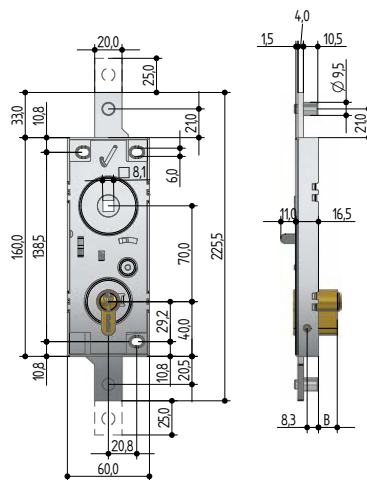
W584

codice serrature locks code														B (mm)	ricambi spare parts		conf. multipla multiple package	conf. singola single package	min. ordinabile minim. quantity
1	2	3	4	5	6	7	8	9	10	11	12	13	14		Key 1	Key 2			
W	5	8	4	•	6	8	2	0	•	0	0	0	16,0	WE0S.2410	7300.2A00	20	5	1	
W	5	8	4	•	6	8	2	2	•	0	0	0	23,0	WE0S.3110	7300.2B00	20	5	1	

Applicazione: su porte basculanti, 3 chiusure, sui lati dx e sx e in alto.
Funzionamento: dall'interno e dall'esterno apertura con maniglia, sbloccaggio dall'esterno con chiave, dall'interno con levetta lat.
Finiture: cilindro normale ottone, cilindro sicurezza serie U nichelato opaco, serie W nichelato sabbato opaco, scatola zincata
Accessori: a richiesta placca di fissaggio cod. 0420.0000.0000 o cavallotti cod. 0459.0010.0000. Viti M5x14 cod. 0999.0900.0000. Maniglia e placca cod. 0433.E, 0434...
Optional: quadro maniglia di serie mm 8x8 a richiesta mm 7x7 o mm 9x9.
Note: per gamma cilindri vedi pag. 108.

Application: on overhead garage doors, 3 closing positions at sides and on top
Operation: with handle from inside and outside, unlocking from inside with side lever, from outside with key.
Finish: normal cylinder brass, U series nickel plated matt, W series nickel plated sandblasted matt, galvanised case.
Accessories: on request, mounting plate code 0420.0000.0000 or u-bolts code 0459.0000.0000, screws M5x14 code 0999.0900.0000, handle and plate code 0433.E.. - 0434..
Optional: standard handle frame, 8x8 mm, on request 7x7 mm and 9x9 mm
Note: for cylinders see page 108.

SERRATURE PER PORTE BASCULANTI A CILINDRO PROFILO EUROPEO int. 70
LOCKS FOR OVERHEAD GARAGE DOORS WITH EUROPEAN PROFILE CYLINDER int. 70



6599 maniglia in folle a scatto (2 chiavi dotazione)
disengaged snap handle (2 keys supplied)



codice serrature locks code														B (mm)	ricambi spare parts		conf. multipla multiple package	conf. singola single package	min. ordinabile minim. quantity
1	2	3	4	5	6	7	8	9	10	11	12	13	14						
6	5	9	9	•	0	8	1	Z	0	0	0	0	-	senza cilindro without cylinder	20	1	1		
6	5	9	9	•	0	8	1	0	0	2	0	0	13,7	6A00.2210	7100.2300	20	1	1	
6	5	9	9	•	0	8	1	2	•	0	2	0	21,7	6A00.3010	7100.2400	20	1	1	
6	5	9	9	•	0	8	1	4	•	0	2	0	31,7	6A00.4010	7100.2400	20	1	1	

U599

U	5	9	9	•	0	8	4	0	•	0	0	0	15,2	UEOP.2410	7300.2A00	20	1	1
U	5	9	9	•	0	8	4	2	•	0	0	0	22,7	UEOP.3110	7300.2B00	20	1	1

W599

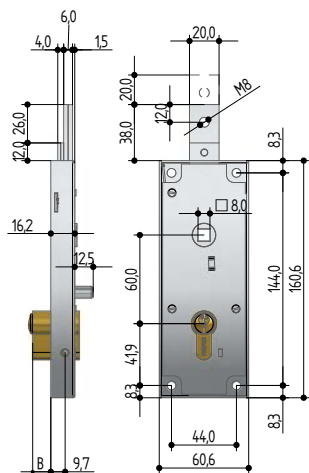
W	5	9	9	•	0	8	2	0	•	0	0	0	15,2	WEOS.2410	7300.2A00	20	1	1
W	5	9	9	•	0	8	2	2	•	0	0	0	22,7	WEOS.3110	7300.2B00	20	1	1

Applicazione: su porte basculanti, 2 chiusure in alto e in basso.
Funzionamento : dall'interno e dall'esterno apertura con maniglia, sbloccaggio dall'esterno con chiave, dall'interno con levetta lat.
Finiture: cilindro normale ottone, cilindro sicurezza serie U nichelato opaco , serie W nichelato sabbiato opaco, scatola zincata.
Accessori: maniglia e placca cod.0436.E
Optional: quadro maniglia di serie mm 8x8 a richiesta mm 7x7 o mm 9x9.
Note: per gamma cilindri vedi pag. 108.

Application: on overhead doors, 2 closing positions at top and bottom.
Operation: with handle from inside and outside, unlocking from inside with side lever, from outside with key.
Finish: normal cylinder brass, U series nickel plated matt, W series nickel plated sandblasted matt, galvanised case.
Accessories: Handle and plate code 0436.E
Optional: standard handle frame, 8x8 mm, on request 7x7 mm and 9x9 mm.
Note: for cylinders see page 108.



SERRATURE PER PORTE BASCULANTI A CILINDRO PROFILO EUROPEO int. 60 LOCKS FOR OVERHEAD GARAGE DOORS WITH EUROPEAN PROFILE CYLINDER int. 60



6566 catenaccio con molla di ritorno (2 chiavi dotazione) bolt with returning spring latch (2 keys supplied)

codice serrature locks code														B (mm)	ricambi spare parts		conf. multipla multiple package	conf. singola single package	min. ordinabile minim. quantity
1	2	3	4	5	6	7	8	9	10	11	12	13	14						
6	5	6	6	•	0	8	1	Z		0	0	0	0	-	senza cilindro without cylinder		20	1	10
6	5	6	6	•	0	8	1	0		0	2	0	0	12,3	6A00.2210	7100.2300	20	1	10
6	5	6	6	•	0	8	1	2	•	0	2	0	0	20,3	6A00.3010	7100.2400	20	1	1
6	5	6	6	•	0	8	1	4	•	0	2	0	0	30,3	6A00.4010	7100.2400	20	1	1

U566

U	5	6	6	•	0	8	4	0	•	0	0	0	0	14,3	UEOP.2410	7300.2A00	20	1	1
U	5	6	6	•	0	8	4	2	•	0	0	0	0	21,3	UEOP.3110	7300.2B00	20	1	1

W566

W	5	6	6	•	0	8	2	0	•	0	0	0	0	14,3	WEOS.2410	7300.2A00	20	1	1
W	5	6	6	•	0	8	2	2	•	0	0	0	0	21,3	WEOS.3110	7300.2B00	20	1	1

6567 catenaccio senza molla di ritorno (2 chiavi dotazione) bolt without returning spring latch (2 keys supplied)

codice serrature locks code														B (mm)	ricambi spare parts		conf. multipla multiple package	conf. singola single package	min. ordinabile minim. quantity
1	2	3	4	5	6	7	8	9	10	11	12	13	14						
6	5	6	7	•	0	8	1	Z		0	0	0	0	-	senza cilindro without cylinder		20	1	10
6	5	6	7	•	0	8	1	0		0	2	0	0	12,3	6A00.2210	7100.2300	20	1	10
6	5	6	7	•	0	8	1	2	•	0	2	0	0	20,3	6A00.3010	7100.2400	20	1	1
6	5	6	7	•	0	8	1	4	•	0	2	0	0	30,3	6A00.4010	7100.2400	20	1	1

U567

U	5	6	7	•	0	8	4	0	•	0	0	0	0	14,3	UEOP.2410	7300.2A00	20	1	1
U	5	6	7	•	0	8	4	2	•	0	0	0	0	21,3	UEOP.3110	7300.2B00	20	1	1

W567

W	5	6	7	•	0	8	2	0	•	0	0	0	0	14,3	WEOS.2410	7300.2A00	20	1	1
W	5	6	7	•	0	8	2	2	•	0	0	0	0	21,3	WEOS.3110	7300.2B00	20	1	1

Applicazione: su porte basculanti, con chiusura in alto.

Funzionamento: dall'interno e dall'esterno apertura con maniglia, sbloccaggio dall'esterno con chiave, dall'interno con levetta lat.

Finiture: cilindro normale ottone, cilindro sicurezza serie U nichelato opaco, serie W nichelato sabbato opaco, scatola zincata.

Accessori: a richiesta placca di fissaggio cod. 0426.0000.0000.

Viti M5x10 cod. 0999.4100.0000. Maniglia e placca cod. 0433.0 o 0434...

Optional: quadro maniglia di serie mm 8x8 a richiesta mm 7x7 o mm 9x9.

Note: per gamma cilindri vedi pag. 108.

Application: on overhead doors, 1 closing position at top.

Operation: with handle from inside and outside, unlocking from inside with side lever, from outside with key.

Finish: normal cylinder brass, U series nickel plated matt, W series nickel plated sandblasted matt, galvanised case.

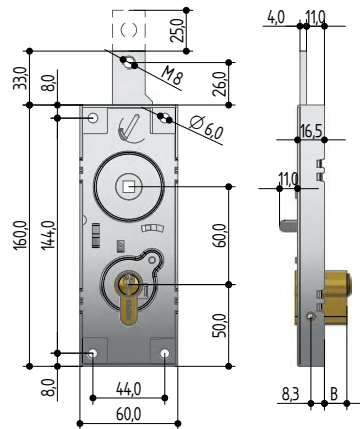
Accessories: on request, mounting plate code 0426.0000.0000

screws M5x10 code 0999.4100.0000, handle and plate code 0433.0 - 0434.

Optional: standard handle frame, 8x8 mm, on request 7x7 mm and 9x9 mm.

Note: for cylinders see page 108.

SERRATURE PER PORTE BASCULANTI A CILINDRO PROFILO EUROPEO int. 60
LOCKS FOR OVERHEAD GARAGE DOORS WITH EUROPEAN PROFILE CYLINDER int. 60



6596 maniglia in folle a scatto (2 chiavi dotazione)
disengaged snap handle (2 keys supplied)



codice serrature <i>locks code</i>														B (mm)	ricambi <i>spare parts</i>		conf. multipla <i>multiple package</i>	conf. singola <i>single package</i>	min. ordinabile <i>minim. quantity</i>
1	2	3	4	5	6	7	8	9	10	11	12	13	14						
6	5	9	6	•	0	8	1	Z	0	0	0	0	-	senza cilindro <i>without cylinder</i>		20	1	10	
6	5	9	6	•	0	8	1	0	0	2	0	0	13,7	6A00.2210	7100.2300	20	1	10	
6	5	9	6	•	0	8	1	2	•	0	2	0	21,7	6A00.3010	7100.2400	20	1	1	
6	5	9	6	•	0	8	1	4	•	0	2	0	31,7	6A00.4010	7100.2400	20	1	1	

U596

U	5	9	6	•	0	8	4	0	•	0	0	0	15,7	UE0P.2410	7300.2A00	20	1	1
U	5	9	6	•	0	8	4	2	•	0	0	0	22,7	UE0P.3110	7300.2B00	20	1	1

W596

W	5	9	6	•	0	8	2	0	•	0	0	0	15,7	WE0S.2410	7300.2A00	20	1	1
W	5	9	6	•	0	8	2	2	•	0	0	0	22,7	WE0S.3110	7300.2B00	20	1	1

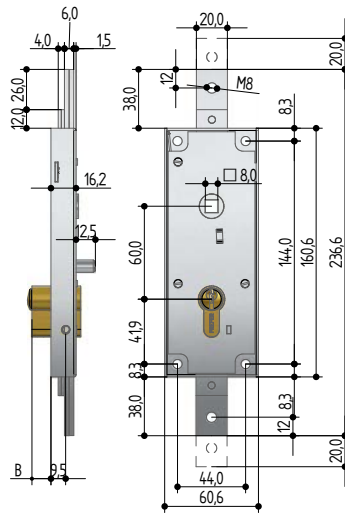
Applicazione: su porte basculanti, con chiusura in alto.
Funzionamento: dall'interno e dall'esterno apertura con maniglia, sbloccaggio dall'esterno con chiave, dall'interno con levetta.
Finiture: cilindro normale ottone, cilindro sicurezza serie U nichelato opaco, serie W nichelato sabbaiato opaco, scatola zincata.
Accessori: a richiesta placca di fissaggio cod. 0426.0000.0000.
 Viti M5x10 cod. 0999.4100.0000, O cavallotti cod. 0458.0000.0000 viti M5 x14 cod. 0999.0900.0000. Maniglia e placca cod. 0433.0 -0434..
Optional: quadro maniglia di serie mm 8x8 a richiesta mm 7x7 o mm 9x9.
Note: per gamma cilindri vedi pag. 108.

Application: on overhead garage doors, 1 closing position at top.
Operation: with handle from inside and outside, unlocking from inside with side lever, from outside with key.
Finish: normal cylinder brass, U series nickel plated matt, W series nickel plated sandblasted matt, galvanised case.
Accessories: on request, mounting plate code 0426.0000.0000 screws M5x10 code 0999.4100.0000, or u-bolt code 0458.0000.0000 viti M5 x14 cod. 0999.0900.0000 handle and plate code 0433.0 - 0434..
Optional: standard handle frame, 8x8 mm, on request 7x7 mm and 9x9 mm.
Note: for cylinders see page 108.



SERRATURE PER PORTE BASCULANTI A CILINDRO PROFILO EUROPEO int. 60

LOCKS FOR OVERHEAD GARAGE DOORS WITH EUROPEAN CYLINDER int. 60



6568 catenaccio con molla di ritorno (2 chiavi dotazione)

bolt with returning spring latch (2 keys supplied)

codice serrature <i>locks code</i>														B (mm)	ricambi <i>spare parts</i>		conf. multipla <i>multiple package</i>	conf. singola <i>single package</i>	min. ordinabile <i>minim. quantity</i>
1	2	3	4	5	6	7	8	9	10	11	12	13	14						
6	5	6	8	•	0	8	1	Z	0	0	0	0	-		senza cilindro <i>without cylinder</i>	20	1	10	
6	5	6	8	•	0	8	1	0	0	2	0	0	12,5		6A00.2210 7100.2300	20	1	10	
6	5	6	8	•	0	8	1	2	•	0	2	0	20,5		6A00.3010 7100.2400	20	1	1	
6	5	6	8	•	0	8	1	4	•	0	2	0	30,5		6A00.4010 7100.2400	20	1	1	

U568

U	5	6	8	•	0	8	4	0	•	0	0	0	14,0		UE0P.2410 7300.2A00	20	1	1
U	5	6	8	•	0	8	4	2	•	0	0	0	21,5		UE0P.3110 7300.2B00	20	1	1

W568

W	5	6	8	•	0	8	2	0	•	0	0	0	14,0		WM0S.2410 7300.2A00	20	1	1
W	5	6	8	•	0	8	2	2	•	0	0	0	21,5		WM0S.3110 7300.2B00	20	1	1

6569 catenaccio senza molla di ritorno (2 chiavi dotazione)

bolt without returning spring latch (2 keys supplied)

codice serrature <i>locks code</i>														B (mm)	ricambi <i>spare parts</i>		conf. multipla <i>multiple package</i>	conf. singola <i>single package</i>	min. ordinabile <i>minim. quantity</i>
1	2	3	4	5	6	7	8	9	10	11	12	13	14						
6	5	6	9	•	0	8	1	Z	0	0	0	0	-		senza cilindro <i>without cylinder</i>	20	1	10	
6	5	6	9	•	0	8	1	0	0	2	0	0	12,5		6A00.2210 7100.2300	20	1	10	
6	5	6	9	•	0	8	1	2	•	0	2	0	20,5		6A00.3010 7100.2400	20	1	1	
6	5	6	9	•	0	8	1	4	•	0	2	0	30,5		6A00.4010 7100.2400	20	1	1	

U569

U	5	6	9	•	0	8	4	0	•	0	0	0	14,0		UE0P.2410 7300.2A00	20	1	1
U	5	6	9	•	0	8	4	2	•	0	0	0	21,5		UE0P.3110 7300.2B00	20	1	1

W569

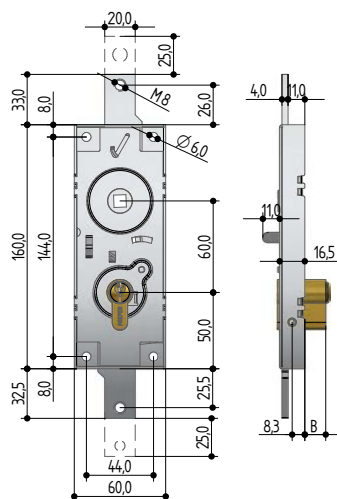
W	5	6	9	•	0	8	2	0	•	0	0	0	14,0		WE0S.2410 7300.2A00	20	1	1
W	5	6	9	•	0	8	2	2	•	0	0	0	21,5		WE0S.3110 7300.2B00	20	1	1

Applicazione: su porte basculanti, con chiusura in alto e in basso.
Funzionamento: dall'interno e dall'esterno apertura con maniglia, sbloccaggio dall'esterno con chiave, dall'interno con levetta lat.
Finiture: cilindro normale ottone, cilindro sicurezza serie U nichelato opaco, serie W nichelato sabbia opaco, scatola zincata.
Accessori: a richiesta placca di fissaggio cod. 0426.0000.0000. Viti M5x10 cod. 0999.4100.0000. Maniglia e placca cod. 0433.E, 0434.
Optional: quadro maniglia di serie mm 8x8 a richiesta mm 7x7 o mm 9x9.
Note: per gamma cilindri vedi pag. 108.

Application: on overhead doors, 2 closing position at top and bottom.
Operation: with handle from inside and outside, unlocking from inside with side lever, from outside with key.
Finish: normal cylinder brass, U series nickel plated matt, W series nickel plated sandblasted matt, galvanised case.
Accessories: on request, mounting plate code 0426.0000.0000 screws m5x10 code 0999.4100.0000, handle and plate code 0433.E. - 0434.
Optional: standard handle frame, 8x8 mm, on request 7x7 mm and 9x9 mm.
Note: for cylinders see page 108.

SERRATURE PER PORTE BASCULANTI A CILINDRO PROFILO EUROPEO int. 60

LOCKS FOR OVERHEAD GARAGE DOORS WITH EUROPEAN CYLINDER int. 60



6597 maniglia in folle a scatto (2 chiavi dotazione)

disengaged snap handle (2 keys supplied)

codice serrature locks code														B (mm)	ricambi spare parts		conf. multipla multiple package	conf. singola single package	min. ordinabile minimum quantity
1	2	3	4	5	6	7	8	9	10	11	12	13	14						
6	5	9	7	•	0	8	1	Z	0	0	0	0	-	senza cilindro without cylinder	20	1	1		
6	5	9	7	•	0	8	1	0	0	2	0	0	13,7	6A00.2210	7100.2300	20	1	1	
6	5	9	7	•	0	8	1	2	•	0	2	0	21,7	6A00.3010	7100.2400	20	1	1	
6	5	9	7	•	0	8	1	4	•	0	2	0	31,7	6A00.4010	7100.2400	20	1	1	



U597

U	5	9	7	•	0	8	4	0	•	0	0	0	15,7		UE0P.2410	7300.2A00	20	1	1
U	5	9	7	•	0	8	4	2	•	0	0	0	22,7		UE0P.3110	7300.2B00	20	1	1

W597

W	5	9	7	•	0	8	2	0	•	0	0	0	15,7		WE0S.2410	7300.2A00	20	1	1
W	5	9	7	•	0	8	2	2	•	0	0	0	22,7		WE0S.3110	7300.2B00	20	1	1

Applicazione: su porte basculanti, con chiusura in alto e in basso.

Funzionamento: dall'interno e dall'esterno apertura con maniglia, sbloccaggio dall'esterno con chiave, dall'interno con levetta lat.

Finiture: cilindro normale ottone, cilindro sicurezza serie U nichelato opaco, serie W nichelato sabbato opaco, scatola zincata.

Accessori: a richiesta placca di fissaggio cod. 0426.0000.0000.

Viti M5x10 cod. 0999.4100.0000, o cavallotti cod. 0458.0000.0000, viti M5x14 cod. 0999.0900.0000. Maniglia e placca cod.0433.0, 0434.0

Optional: quadro maniglia di serie mm 8x8 a richiesta mm 7x7 o mm 9x9.

Note: per gamma cilindri vedi pag. 108.

Application: on overhead doors, 2 closing positions at top and bottom.

Operation: with handle from inside and outside, unlocking from inside with side lever, from outside with key.

Finish: normal cylinder brass, U series nickel plated matt, W series nickel plated sandblasted matt, galvanised case.

Accessories: on request, mounting plate code 0426.0000.0000

screws M5x10 code 0999.4100.0000, or u-bolt 0458.0000.0000 viti M5x14 code 0999.0900.0000. Handle and plate code 0433.0 0434.0

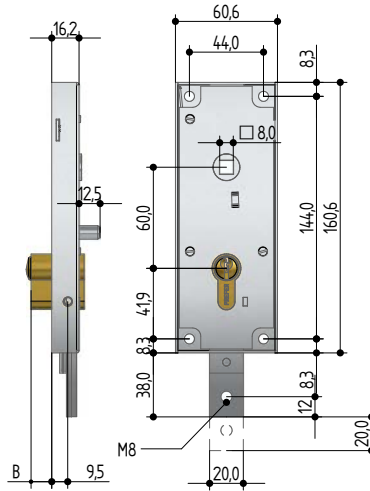
Optional: standard handle frame, 8x8 mm, on request 7x7 mm and 9x9 mm

Note: for cylinders see page 108.



SERRATURE PER PORTE BASCULANTI A CILINDRO PROFILO EUROPEO int. 60

LOCKS FOR OVERHEAD GARAGE DOORS WITH EUROPEAN CYLINDER int. 60



6564 catenaccio con molla di ritorno (2 chiavi dotazione)

bolt with returning spring latch (2 keys supplied)

codice serrature locks code														B (mm)	ricambi spare parts		conf. multipla multiple package	conf. singola single package	min. ordinabile minim. quantity
1	2	3	4	5	6	7	8	9	10	11	12	13	14						
6	5	6	4	•	0	8	1	Z	0	0	0	0	-	senza cilindro without cylinder	20	1	10		
6	5	6	4	•	0	8	1	0	0	2	0	0	12,5	6A00.2210	7100.2300	20	1	10	
6	5	6	4	•	0	8	1	2	•	0	2	0	20,5	6A00.3010	7100.2400	20	1	1	
6	5	6	4	•	0	8	1	4	•	0	2	0	30,5	6A00.4010	7100.2400	20	1	1	

U564

U	5	6	4	•	0	8	4	0	•	0	0	0	14,0	UE0P.2410	7300.2A00	20	1	1
U	5	6	4	•	0	8	4	2	•	0	0	0	21,5	UE0P.3110	7300.2B00	20	1	1

W564

W	5	6	4	•	0	8	2	0	•	0	0	0	14,0	WE0S.2410	7300.2A00	20	1	1
W	5	6	4	•	0	8	2	2	•	0	0	0	21,5	WE0S.3110	7300.2B00	20	1	1

6565 catenaccio senza molla di ritorno (2 chiavi dotazione)

bolt without returning spring latch (2 keys supplied)

codice serrature locks code														B (mm)	ricambi spare parts		conf. multipla multiple package	conf. singola single package	min. ordinabile minim. quantity
1	2	3	4	5	6	7	8	9	10	11	12	13	14						
6	5	6	5	•	0	8	1	Z	0	0	0	0	-	senza cilindro without cylinder	20	1	10		
6	5	6	5	•	0	8	1	0	0	2	0	0	12,5	6A00.2210	7100.2300	20	1	10	
6	5	6	5	•	0	8	1	2	•	0	2	0	20,5	6A00.3010	7100.2400	20	1	1	
6	5	6	5	•	0	8	1	4	•	0	2	0	30,5	6A00.4010	7100.2400	20	1	1	

U565

U	5	6	5	•	0	8	4	0	•	0	0	0	14,0	UE0P.2410	7300.2A00	20	1	1
U	5	6	5	•	0	8	4	2	•	0	0	0	21,5	UE0P.3110	7300.2B00	20	1	1

W565

W	5	6	5	•	0	8	2	0	•	0	0	0	14,0	WE0S.2410	7300.2A00	20	1	1
W	5	6	5	•	0	8	2	2	•	0	0	0	21,5	WE0S.3110	7300.2B00	20	1	1

Applicazione: su porte basculanti, con chiusura in basso.

Funzionamento: dall'interno e dall'esterno apertura con maniglia, sbloccaggio dall'esterno con chiave, dall'interno con levetta lat.

Finiture: cilindro normale ottone, cilindro sicurezza serie U nichelato opaco, serie W nichelato sabbiato opaco, scatola zincata.

Accessori: a richiesta placca di fissaggio cod. 0426.0000.0000.

Viti M5x10 cod.0999.4100.0000. Maniglia e placca cod. 0433.0 0434.

Optional: quadro maniglia di serie mm 8x8 a richiesta mm 7x7 o mm 9x9.

Note: per gamma cilindri vedi pag. 108.

Application: on overhead doors, 1 closing position at bottom.

Operation: with handle from inside and outside, unlocking from inside with side lever, from outside with key.

Finish: normal cylinder brass, U series nickel plated matt, W series nickel plated sandblasted matt, galvanised case.

Accessories: on request, mounting plate code 0426.0000.0000

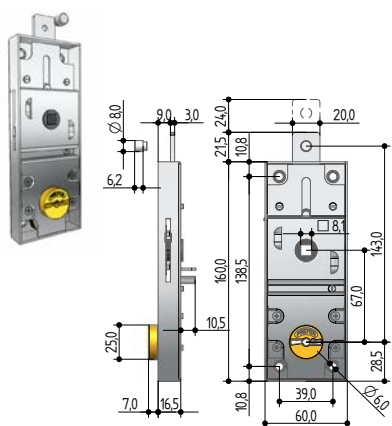
screws M5x10 code 0999.4100.0000, handle and plate code 0433.0 - 0434.

optional: standard handle frame, 8x8 mm, on request 7x7 mm and 9x9 mm.

Note: for cylinders see page 108.

SERRATURE PER PORTE BASCULANTI A DOPPIA MAPPA A 5 GORGES

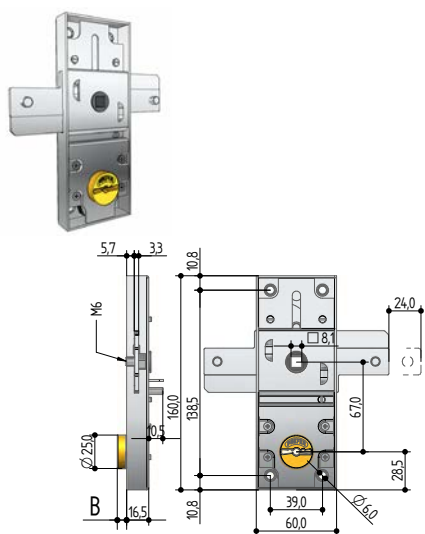
DOUBLE BIT LOCKS FOR OVERHEAD GARAGE DOORS



8651 1 punto di chiusura in alto (2 chiavi dotazione)

1 closing position at top (2 keys supplied)

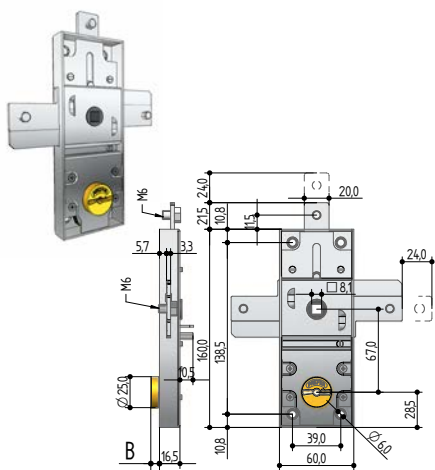
codice serrature locks code														B (mm)	ricambi spare parts 	conf. multipla multiple package	conf. singola single package	min. ordinabile minim. quantity
1	2	3	4	5	6	7	8	9	10	11	12	13	14					
8	6	5	1	•	0	8	1	0	•	0	2	0	0	7	7703.0500	40	1	10
8	6	5	1	•	0	8	1	2	•	0	2	0	0	14	7703.0500	40	1	1
8	6	5	1	•	0	8	1	4	•	0	2	0	0	19	7703.0500	40	1	1
8	6	5	1	•	0	8	1	6	•	0	2	0	0	24	7703.0501	40	1	1
8	6	5	1	•	0	8	1	8	•	0	2	0	0	27	7703.0501	40	1	1
8	6	5	1	•	0	8	1	A	•	0	2	0	0	34	7703.0501	40	1	1
8	6	5	1	•	0	8	1	C	•	0	2	0	0	42	7703.0501	40	1	1



8652 2 punti di chiusura lato destro e lato sinistro (2 chiavi dotazione)

2 closing positions, left and right sides (2 keys supplied)

codice serrature locks code														B (mm)	ricambi spare parts 	conf. multipla multiple package	conf. singola single package	min. ordinabile minim. quantity
1	2	3	4	5	6	7	8	9	10	11	12	13	14					
8	6	5	2	•	6	8	1	0	•	0	2	0	0	7	7703.0500	20	5	5
8	6	5	2	•	6	8	1	2	•	0	2	0	0	14	7703.0500	20	5	5
8	6	5	2	•	6	8	1	4	•	0	2	0	0	19	7703.0500	20	1	1
8	6	5	2	•	6	8	1	6	•	0	2	0	0	24	7703.0501	20	1	1
8	6	5	2	•	6	8	1	8	•	0	2	0	0	27	7703.0501	20	1	1
8	6	5	2	•	6	8	1	A	•	0	2	0	0	34	7703.0501	20	1	1
8	6	5	2	•	6	8	1	C	•	0	2	0	0	42	7703.0501	20	1	1



8653 3 punti di chiusura lato destro e lato sinistro e in alto (2 chiavi dotazione)

3 closing positions, of sides and on top (2 keys supplied)

codice serrature locks code														B (mm)	ricambi spare parts 	conf. multipla multiple package	conf. singola single package	min. ordinabile minim. quantity
1	2	3	4	5	6	7	8	9	10	11	12	13	14					
8	6	5	3	•	6	8	1	0	•	0	2	0	0	7	7703.0500	20	5	5
8	6	5	3	•	6	8	1	2	•	0	2	0	0	14	7703.0500	20	5	5
8	6	5	3	•	6	8	1	4	•	0	2	0	0	19	7703.0500	20	1	1
8	6	5	3	•	6	8	1	6	•	0	2	0	0	24	7703.0501	20	1	1
8	6	5	3	•	6	8	1	8	•	0	2	0	0	27	7703.0501	20	1	1
8	6	5	3	•	6	8	1	A	•	0	2	0	0	34	7703.0501	20	1	1
8	6	5	3	•	6	8	1	C	•	0	2	0	0	42	7703.0501	20	1	1

Applicazione: su porte basculanti, con chiusura in alto e/o ai lati.
Funzionamento: dall'interno e dall'esterno apertura con maniglia, sbloccaggio dall'esterno con chiave, dall'interno con levetta lat. e chiave.
Finiture: boccia ottonata, serratura zincata.
Accessori: maniglia e placca cod. 0432..., o cod. 0434...
Optional: quadro maniglia di serie mm 8x8 a richiesta mm 7x7 o mm 9x9.

Application: on overhead doors, 1- 2 or 3 closing positions.
Operation: from inside or outside, opening with handle, unlocking from outside with key, from inside with side lever and key.
Finish: brass bushing, box galvanised.
Accessories: on request handle and mounting plate code 0432... or code 0434..
Optional: standard handle frame 8x8 mm on request 7x7 mm and 9x9 mm.



DISPOSITIVO CON DOPPIA ROTAZIONE PER L'APERTURA DELLA PORTA BASCULANTE E DELLA PORTA PEDONALE

DEVICE WITH DOUBLE ROTATION FOR OPENING BOTH TRANSIT DOOR AND GARAGE DOOR

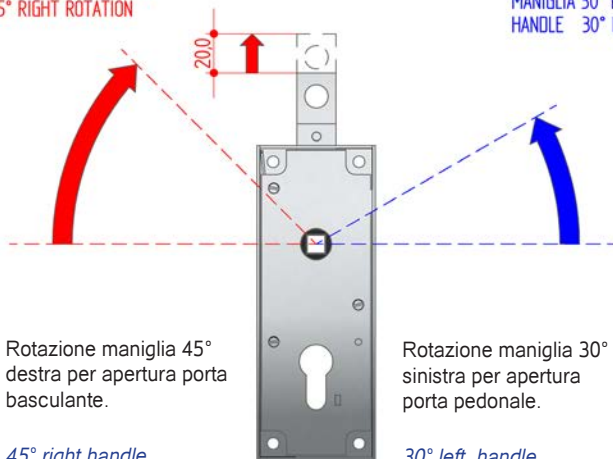


Cilindro a profilo Europeo int. 60 mm

European profile cylinder int. 60 mm

MANIGLIA 45° ROTAZIONE DESTRA
HANDLE 45° RIGHT ROTATION

MANIGLIA 30° ROTAZIONE SINIS
HANDLE 30° LEFT ROTATION

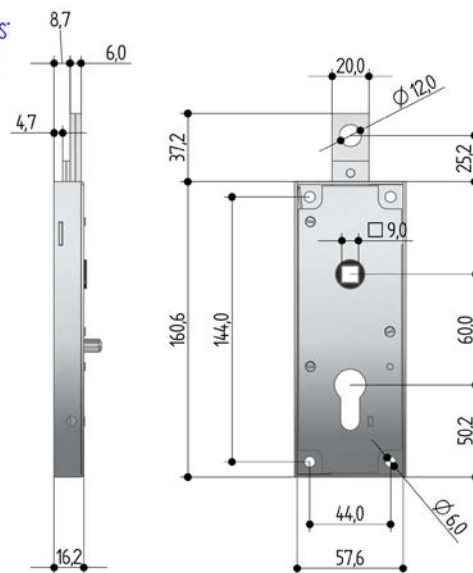


Rotazione maniglia 45°
destra per apertura porta
basculante.

45° right handle
rotation for opening
the garage door.

Rotazione maniglia 30°
sinistra per apertura
porta pedonale.

30° left handle
rotation for opening
the transit door.



65B2 1 catenaccio || 1 bolt

codice serrature locks code														conf. multipla multiple package	conf. singola single package	min. ordinabile minim. quantity	
1	2	3	4	5	6	7	8	9	10	11	12	13	14				
6	5	B	2	•	C	9	1	Z	•	0	0	0	0	senza cilindro without cylinder	40	1	1

**DISPOSITIVO CON DOPPIA ROTAZIONE PER L'APERTURA DELLA PORTA
BASCULANTE E DELLA PORTA PEDONALE**
*DEVICE WITH DOUBLE ROTATION FOR OPENING BOTH TRANSIT DOOR AND
GARAGE DOOR*



Cilindro a profilo Europeo int. 70 mm

European profile cylinder int. 70 mm



MANIGLIA 75° ROTAZIONE DESTRA
HANDLE 75° RIGHT ROTATION

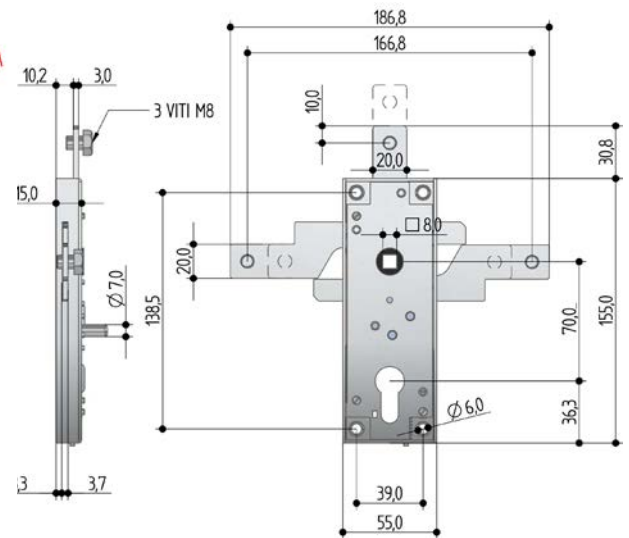
MANIGLIA 90° ROTAZIONE SINISTRA
HANDLE 90° LEFT ROTATION

Rotazione maniglia 75°
destra per apertura porta
pedonale.

Rotazione maniglia 90°
sinistra per apertura
porta basculante.

*75° right handle
rotation for opening
the transit door.*

*90° left handle
rotation for opening
the garage door.*

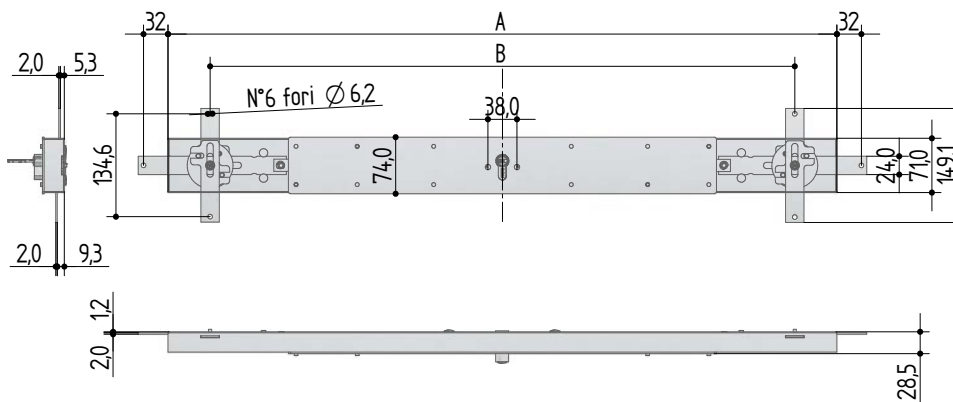


65C1 3 catenacci || 3 bolts

codice serrature locks code														conf. multipla multiple package	conf. singola single package	min.ordinabile minim. quantity	
1	2	3	4	5	6	7	8	9	10	11	12	13	14				
6	5	C	1	•	8	8	1	Z	•	0	0	0	0	senza cilindro without cylinder	20	5	5



SERRATURE PER PORTE BASCULANTI A SPRANGA CON CILINDRO EUROPEO
SAFETY BAR FOR OVERHEAD GARAGE DOORS EUROPEAN PROFILE CYLINDER



BSP3 Con 6 punti di chiusura || 6 closing points

codice serrature locks code														A (mm)	B (mm)	senza cilindro without cylinder	conf. multipla multiple package	conf. singola single package	min. ordinabile minim. quantity
1	2	3	4	5	6	7	8	9	10	11	12	13	14						
B	S	P	3	•	0	0	1	Z	•	0	0	0	0	875	765	senza cilindro without cylinder	-	1	1
B	S	P	3	•	0	1	1	Z	•	0	0	0	0	500	390	senza cilindro without cylinder	-	1	1

Applicazione: su porte basculanti e su porte in ferro.

Funzionamento: dall'interno e dall'esterno apertura con chiave.

Finiture: serratura zincata.

Note: per gamma cilindri vedi pag. 108.

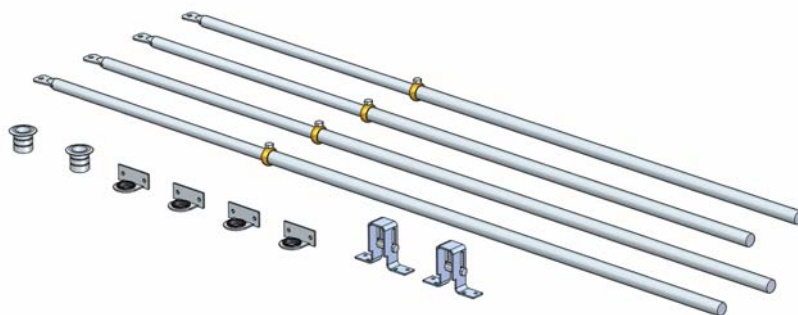
Application: on overhead doors, and transit doors.

Operation: from inside or outside, opening with key.

Finish: galvanized lock.

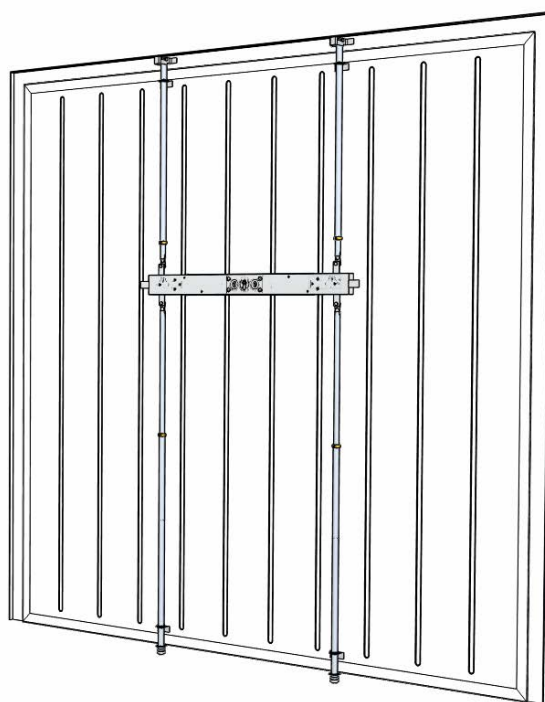
Note: for cylinders see page 108.

ACCESSORI PER SERRATURA BSP3 SPRANGA
ACCESSORIES FOR SAFETY BAR BSP3



BSK1 kit accessori spranga || *kit accessories for safety bar*

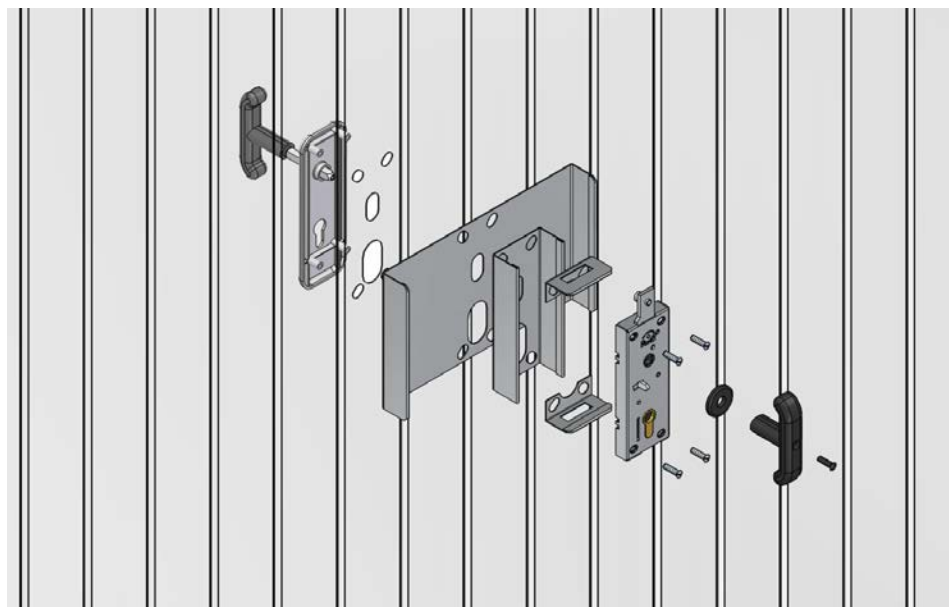
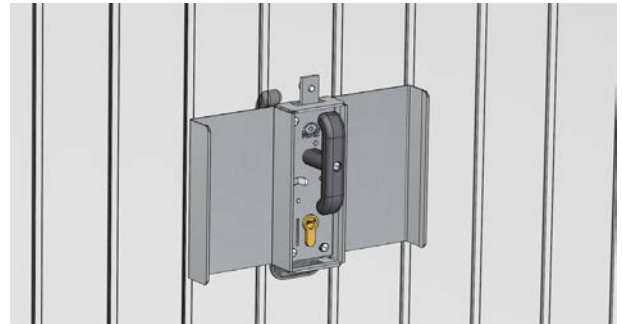
codice <i>code</i>														conf. multipla <i>multiple package</i>	conf. singola <i>single package</i>	min. ordinabile <i>minim. quantity</i>	
1	2	3	4	5	6	7	8	9	10	11	12	13	14				
B	S	K	1	•	0	0	0	0	•	0	0	0	0	0	-	1	1

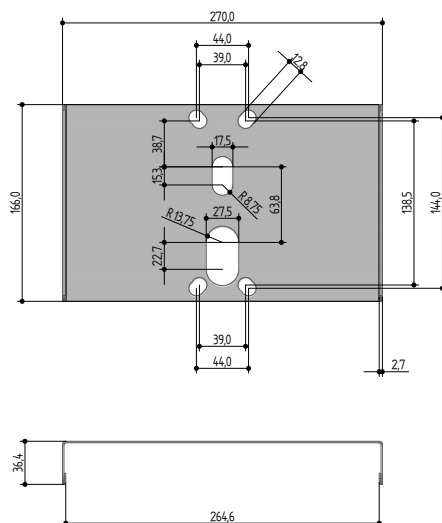


Note: aste regolabili in acciaio 2 x 72 : 130 - 2 x 84 : 155.
Note: adjustable steel bars 2 x 72 : 130 - 2 x 84 : 155.



PIASTRE DI SICUREZZA
SAFETY KIT PLATE

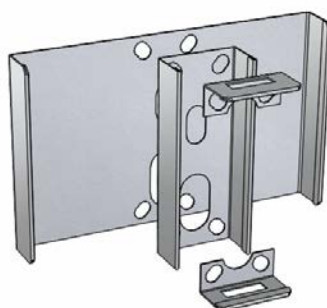




0468

codice code														conf. multipla multiple package	conf. singola single package	min. ordinabile minim. quantity
1	2	3	4	5	6	7	8	9	10	11	12	13	14	20	1	1
0	4	6	8	•	0	0	1	0	•	0	0	0	0			

Piastra di sicurezza universale, per serrature a 1 o 2 punti di chiusura, con cilindri sia a profilo che tondi, soddisfa tutti gli interessi.
Universal safety plate for locks with 1 or 2 points, with European profile and round cylinders (meets all centre to centre distances).





SICUREZZA AGGIUNTIVA PER PORTE BASCULANTI GESTITE DALLA STESSA CHIAVE
ADDITIONAL SECURITY FOR OVERHEAD GARAGE DOOR OPERATED WITH ONE KEY



1) CILINDRO TONDO
1) *ROUND CYLINDER*

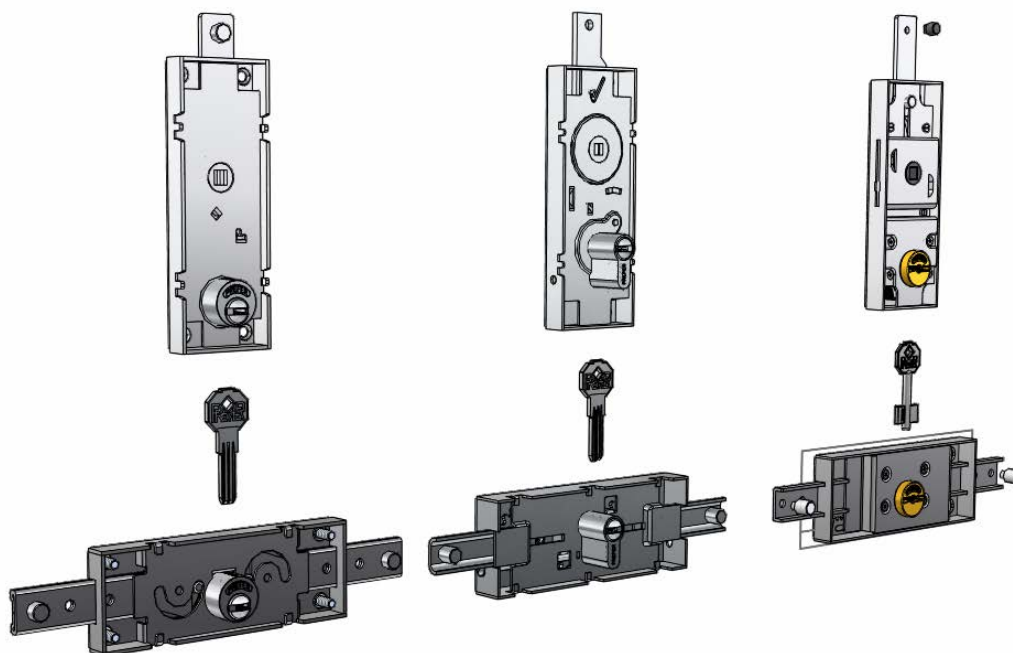
S551 + S211

2) CILINDRO A PROFILO EUROPEO
2) *EUROPEAN CYLINDER*

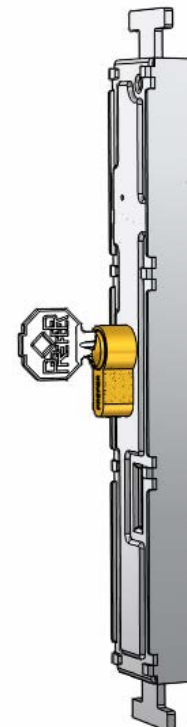
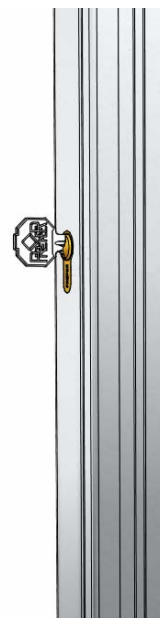
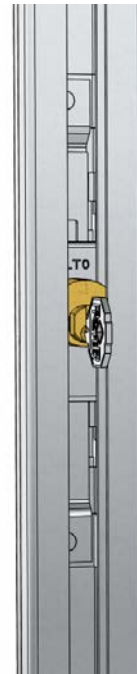
W593 + W221

3) DOPPIA MAPPA
2) *DOUBLE BIT CYLINDER*

8651 + 8601



SERRATURE PER CANCELLETTI ESTENSIBILI
LOCKS FOR COLLAPSIBLE GATES





SERRATURE PER CANCELLETTI ESTENSIBILI
LOCKS FOR COLLAPSIBLE GATES



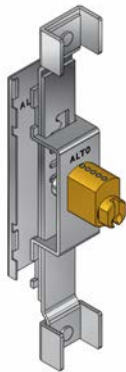
6601



6602



6620



6610



6630



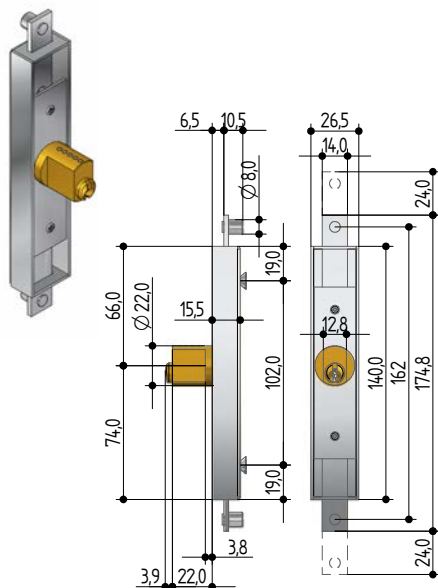
6640.0



6640.1

SERRATURE PER CANCELLETTI ESTENSIBILI

LOCKS FOR COLLAPSIBLE GATES



6601 cilindro fresato (2 chiavi dotazione) || milled cylinder (2 keys supplied)

codice serrature locks code														ricambi spare parts		conf. multipla multiple package	conf. singola single package	min. ordinabile minim. quantity
1	2	3	4	5	6	7	8	9	10	11	12	13	14					
6	6	0	1	·	0	0	1	0	·	0	2	0	0	6802.0000	7105.2500	40	10	10

Applicazione: sul montante verticale della griglia estensibile, fissaggio a vite.

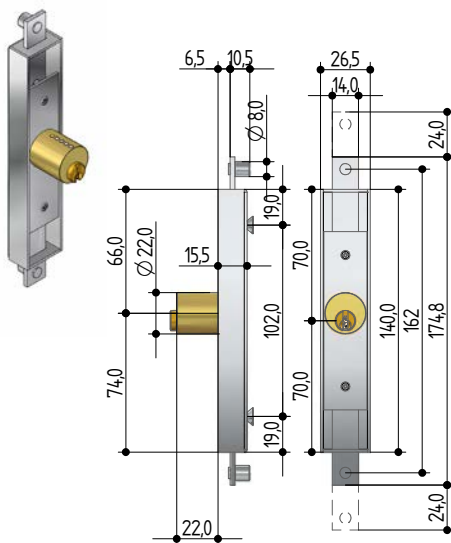
Funzionamento: a cremagliera, movimentazione con chiave.

Finiture: cilindro in ottone, serratura zincata.

Application: with screws on vertical profile of gate

Operation: geared, locking with key

Finish: brass cylinder, galvanized case



6602 cilindro tondo (2 chiavi dotazione) || round cylinder (2 keys supplied)

codice serrature locks code														ricambi spare parts		conf. multipla multiple package	conf. singola single package	min. ordinabile minim. quantity
1	2	3	4	5	6	7	8	9	10	11	12	13	14					
6	6	0	2	·	0	0	1	0	·	0	2	0	0	6803.0000	7105.2500	40	10	10

Applicazione: sul montante verticale della griglia estensibile, fissaggio a vite.

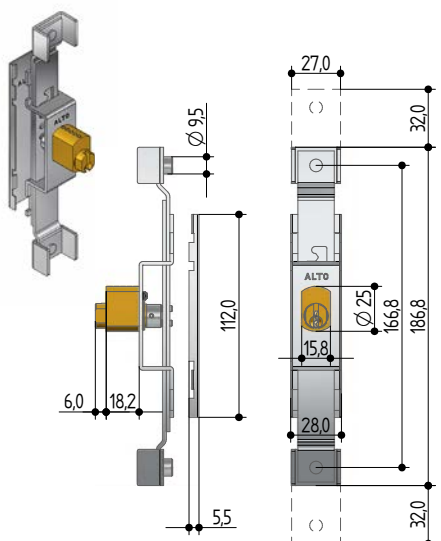
Funzionamento: a cremagliera, movimentazione con chiave.

Finiture: cilindro in ottone, serratura zincata.

Application: with screws on vertical profile of gate

Operation: geared, locking with key

Finish: brass cylinder, galvanized case



6610 cilindro fresato (2 chiavi dotazione) || milled cylinder (2 keys supplied)

codice serrature locks code														ricambi spare parts		conf. multipla multiple package	conf. singola single package	min. ordinabile minim. quantity
1	2	3	4	5	6	7	8	9	10	11	12	13	14					
6	6	1	0	·	0	0	1	0	·	0	2	0	0	6818.0000	7100.2400	40	10	10

Applicazione: a mezzo incastro a baionetta sulla piastra a saldare preventivamente puntata sull'elemento.

Funzionamento: a cremagliera, movimentazione con chiave.

Finiture: cilindro in ottone, serratura zincata.

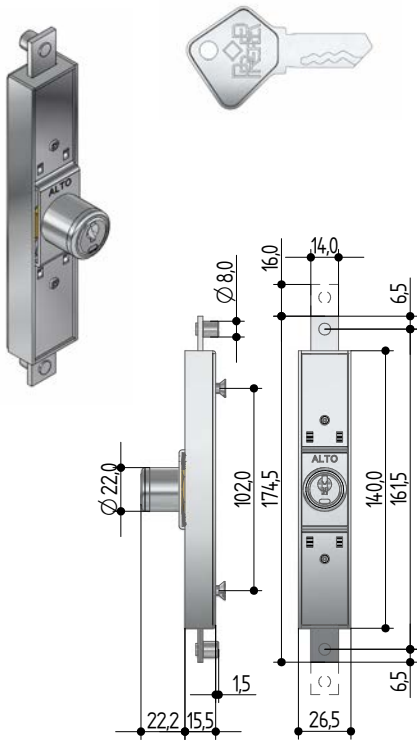
Application: by means of bayonet joint welding plate previously pointed on element.

Operation: geared, locking with key.

Finish: brass cylinder, galvanized case.



SERRATURE PER CANCELLETTI ESTENSIBILI CON CILINDRO DI SICUREZZA LOCKS FOR COLLAPSIBLE GATES, WITH SECURITY CYLINDER



6620 cilindro tondo di sicurezza (2 chiavi dotazione)
safety round cylinder (2 keys supplied)

codice serrature <i>locks code</i>														ricambi <i>spare parts</i>		conf. multipla <i>multiple package</i>	conf. singola <i>single package</i>	min. ordinabile <i>minim. quantity</i>
1	2	3	4	5	6	7	8	9	10	11	12	13	14					
6	6	2	0	•	0	0	1	0	•	0	0	0	0	7901.0000		40	10	10

Applicazione: sul montante verticale della griglia estensibile, fissaggio a vite.

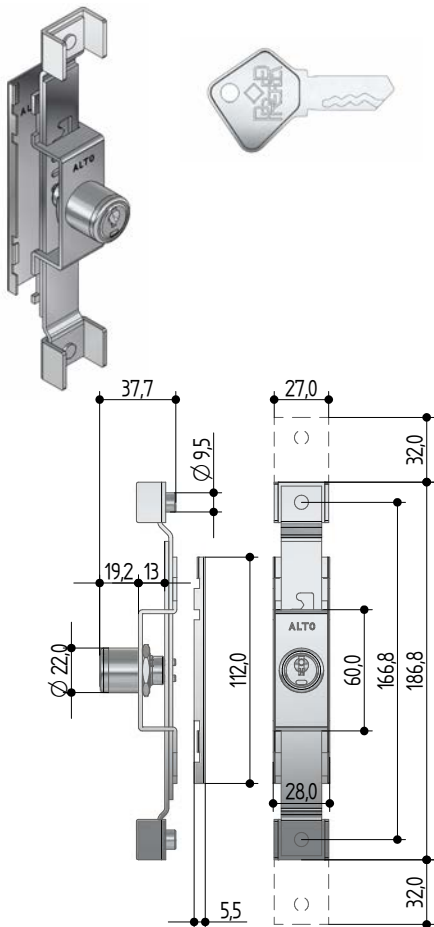
Funzionamento: a cremagliera, movimentazione con chiave.

Finiture: cilindro nichelato, serratura zincata.

Application: with screws on vertical profile of gate

Operation: geared, locking with key

Finish: nickel cylinder, galvanized case



6630 cilindro tondo di sicurezza (2 chiavi dotazione)
safety round cylinder (2 keys supplied)

codice serrature <i>locks code</i>														ricambi <i>spare parts</i>		conf. multipla <i>multiple package</i>	conf. singola <i>single package</i>	min. ordinabile <i>minim. quantity</i>
1	2	3	4	5	6	7	8	9	10	11	12	13	14					
6	6	3	0	•	0	0	1	0	•	0	0	0	0	7901.0000		40	10	10

Applicazione: a mezzo incastro a baionetta sulla piastra a saldare preventivamente puntata sull'elemento.

Funzionamento: a cremagliera, movimentazione con chiave.

Finiture: cilindro nichelato, serratura zincata.

Application: by means of bayonet joint welding plate previously pointed on element.

Operation: geared, locking with key.

Finish: nickel cylinder, galvanized case.

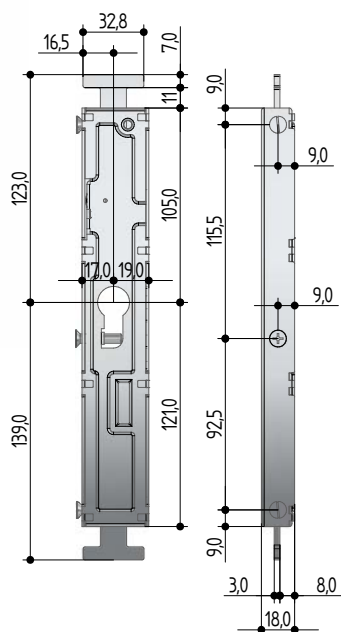
SERRATURE PER CANCELLETTI ESTENSIBILI CON CILINDRO A PROFILO EUROPEO

LOCKS FOR COLLAPSIBLE GATES, EUROPEAN PROFILE CYLINDER



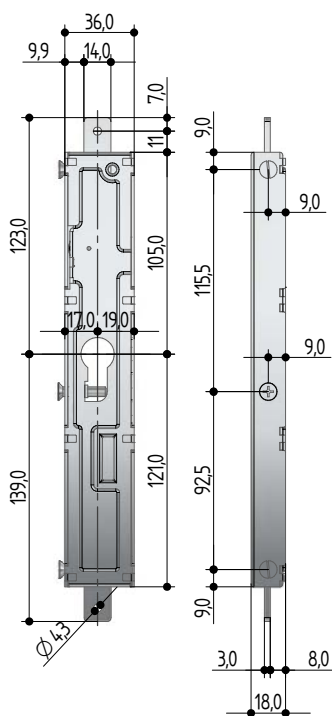
6640.0 catenaccio a T || "T" shaped bolt

codice serrature locks code														conf. multipla multiple package	conf. singola single package	min. ordinabile minim. quantity	
1	2	3	4	5	6	7	8	9	10	11	12	13	14				
6	6	4	0	•	0	0	1	Z	•	0	0	0	0	senza cilindro without cylinder	40	10	10



6640.1 catenaccio diritto || "I" straight bolt

codice serrature code locks														conf. multipla multiple package	conf. singola single package	min. ordinabile minim. quantity	
1	2	3	4	5	6	7	8	9	10	11	12	13	14				
6	6	4	0	•	1	0	1	Z	•	0	0	0	0	senza cilindro without cylinder	40	10	10



Applicazione: sul montante verticale del cancelletto estensibile, fissaggio a vite.

Funzionamento: a cremagliera, movimentazione con chiave.

Finiture: serratura zincata.

Note: per la gamma dei cilindri a profilo vedi pag. 108.

application: with screws on profile of gate.

operation: geared, locking with key.

finish: galvanized case.

Note: for cylinders see page 108.



SERRATURE PER PORTE METALLICHE
LOCKS FOR METAL DOORS



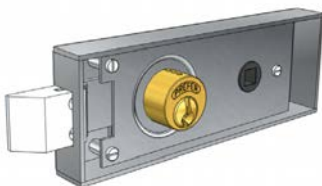
5520



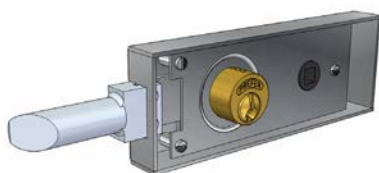
5525



5531 - 5533



6751 - 6752



6753 - 6754

5520 (2 chiavi dotazione) || (2 keys supplied)

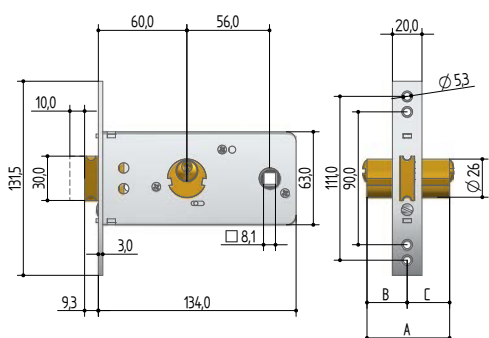


codice serrature locks code														A	B	C	ricambi spare parts		conf. multipla multiple package	conf. singola single package	min.ordinabile minim. quantity
1	2	3	4	5	6	7	8	9	10	11	12	13	14	(mm)	(mm)	(mm)					
5	5	2	0	•	0	8	0	Z	•	1	0	0	0				senza cilindro without cylinder		20	5	5
5	5	2	0	•	0	8	0	0	•	1	2	0	0	56	28	28	6842.0000	7100.1300	20	5	5
5	5	2	0	•	0	8	0	2	•	1	2	0	0	63	28	35	6842.0002	7100.1300	20	5	5
5	5	2	0	•	0	8	0	4	•	1	2	0	0	75	28	47	6842.0004	7100.1300	20	1	1
5	5	2	0	•	0	8	0	6	•	1	2	0	0	80	28	52	6842.0006	7100.1300	20	1	1
5	5	2	0	•	0	8	0	8	•	1	2	0	0	85	38	47	6842.0008	7100.1300	20	1	1
5	5	2	0	•	0	8	0	A	•	1	2	0	0	70	28	42	6842.000A	7100.1300	20	1	1

S520 (2 chiavi dotazione) || (2 keys supplied)



codice serrature locks code														A	B	C	ricambi spare parts		conf. multipla multiple package	conf. singola single package	min.ordinabile minim. quantity
1	2	3	4	5	6	7	8	9	10	11	12	13	14	(mm)	(mm)	(mm)					
S	5	2	0	•	0	8	0	0	•	1	2	0	0	56	28	28	S842.0000	7300.1A00	20	5	5
S	5	2	0	•	0	8	0	2	•	1	2	0	0	63	28	35	S842.0002	7300.1A00	20	5	5
S	5	2	0	•	0	8	0	4	•	1	2	0	0	75	28	47	S842.0004	7300.1A00	20	1	1
S	5	2	0	•	0	8	0	6	•	1	2	0	0	80	28	52	S842.0006	7300.1A00	20	1	1



Applicazione: da infilare per porte di transito.

Funzionamento: scrocco reversibile azionabile con maniglia, chiusura a 1 mandata con chiave.

Finiture: cilindro ottone, scatola zincata.

Accessori: maniglia cod. 0443...

Note: per le misure A 70-75-80 contattare ns ufficio commerciale. Per la gamma dei cilindri vedi pag.115

Application: to be fitted in metal transit doors

Operation: reversible latch handle operated 1 throw key opening

Finish: brass cylinder, galvanized case

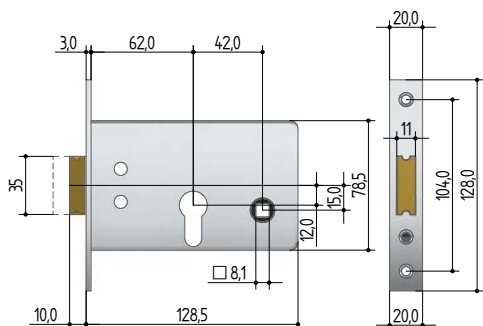
Accessories: handle code 0433

Notes: for measures A 70-75-80 please contact our sales department, for cylinders see page 115

5525



codice serrature locks code														conf. multipla multiple package	conf. singola single package	min.ordinabile minim. quantity		
1	2	3	4	5	6	7	8	9	10	11	12	13	14					
5	5	2	5	•	0	8	0	Z	•	1	0	0	0	senza cilindro without cylinder		20	5	5



Applicazione: da infilare per porte di transito.

Funzionamento: scrocco reversibile azionabile con maniglia, chiusura a 1 mandata con chiave.

Finiture: scrocco in ottone scatola zincata.

Accessori: maniglia cod. 0443...

Note: per la gamma dei cilindri a profilo vedi pag. 108.

Application: to be fitted in transit doors.

Operation: handle-operated reversible spring latch, 1 key-turn closing.

Finish: brass latch, galvanized case.

Accessories: handles code 0443...

Note: for cylinders see page 108.

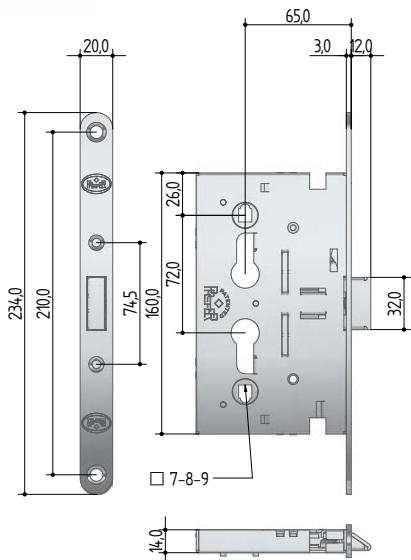


SERRATURE DA INFILARE REVERSIBILI PER PORTE METALLICHE REVERSIBLE MORTICE LOCKS FOR METAL DOORS



5531 1 punto di chiusura (solo scrocco) || *1 closing point (only spring latch)*

codice serrature <i>locks code</i>														conf. multipla <i>multiple package</i>	conf. singola <i>single package</i>	min. ordinabile <i>minim. quantity</i>	
1	2	3	4	5	6	7	8	9	10	11	12	13	14				
5	5	3	1	•	0	8	1	Z	•	0	0	0	0	senza cilindro <i>without cylinder</i>	24	6	6



Applicazione: da infilare per porte di transito.

Funzionamento: scrocco azionabile con maniglia e con chiave, chiusura con chiave (bloccaggio scrocco).

Finiture: scrocco e scatola zincata.

Accessori: maniglia cod. 0443.0800.0000- placca e maniglia cod. 0462..

Optional: quadro maniglia di serie mm 8x8 a richiesta mm 7x7 e 9x9.

Note: per la gamma dei cilindri a profilo vedi pag.108.

Application: to be fitted for metallic transit doors.

Operation: handle and key operated spring latch, closing with key.

Finish: galvanized bolt and lock.

Accessories: handles code 0443.0800.0000 - plate and handle code 0462 ...

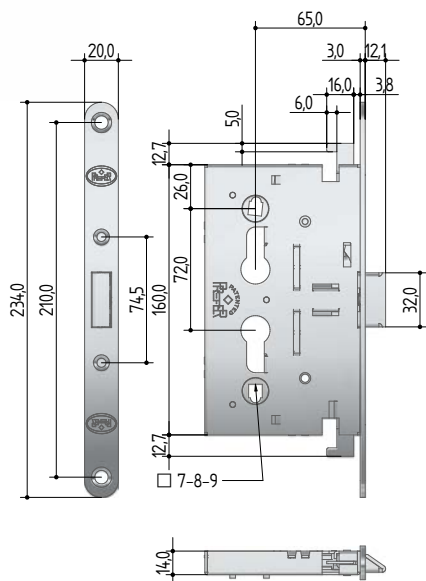
Optional: standard handle frame 8x8 mm on request 7x7 mm and 9x9 mm

Note: for cylinders see page 108.



5533 3 punti di chiusura (scrocco + catenacci) || *3 closing points (spring latch + bolts)*

codice serrature <i>locks code</i>														conf. multipla <i>multiple package</i>	conf. singola <i>single package</i>	min. ordinabile <i>minim. quantity</i>	
1	2	3	4	5	6	7	8	9	10	11	12	13	14				
5	5	3	3	•	0	8	1	Z	•	0	0	0	0	senza cilindro <i>without cylinder</i>	24	6	6



Applicazione: da infilare per porte di transito.

Funzionamento: scrocco azionabile con maniglia e con chiave, chiusura con chiave (bloccaggio scrocco).

Finiture: scrocco e scatola zincata.

Accessori: maniglia cod. 0443.0800.0000- placca e maniglia cod. 0462..

Optional: quadro maniglia di serie mm 8x8 a richiesta mm 7x7 e 9x9.

Note: per la gamma dei cilindri a profilo vedi pag. 108.

Application: to be fitted for metallic transit doors.

Operation: handle and key operated spring latch, closing with key.

Finish: galvanized bolt and lock.

Accessories: handles code 0443.0800.0000 - plate and handle code 0462 ...

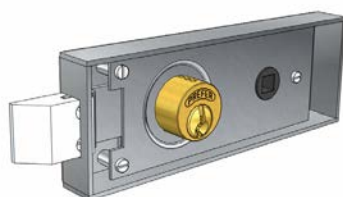
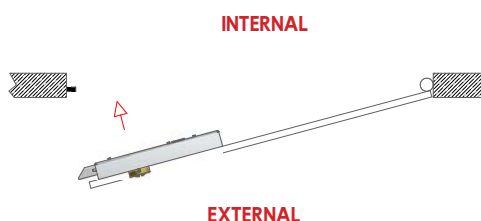
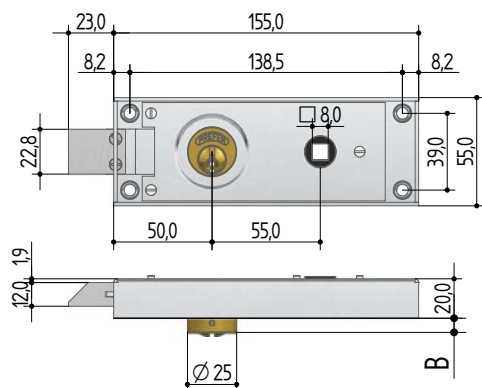
Optional: standard handle frame 8x8 mm on request 7x7 mm and 9x9 mm.

Note: for cylinders see page 108.



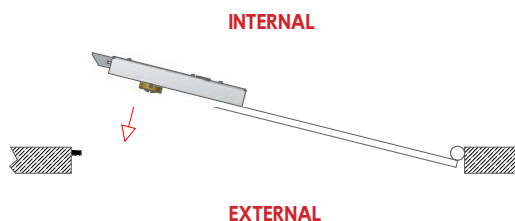
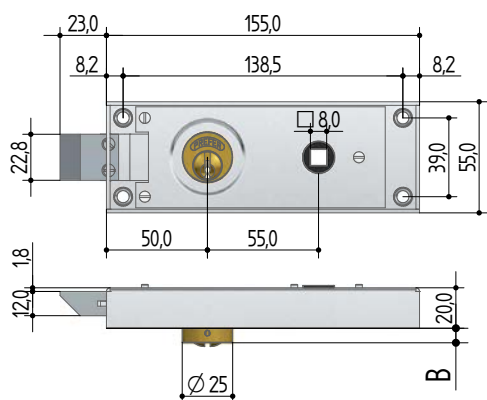
6751 Scrocco rettangolare (2 chiavi dotazione)
Square spring latch (2 keys supplied)

codice serrature locks code														B (mm)	ricambi spare parts		conf. multipla multiple package	conf. singola single package	min. ordinabile minim. quantity
1	2	3	4	5	6	7	8	9	10	11	12	13	14						
6	7	5	1	•	0	8	0	2	•	0	2	0	0	7	6812.0002	7100.1500	40	1	10
6	7	5	1	•	0	8	0	4	•	0	2	0	0	11	6812.0004	7100.1500	40	1	10



6752 Scrocco rettangolare (2 chiavi dotazione)
Square spring latch (2 keys supplied)

codice serrature locks code														B (mm)	ricambi spare parts		conf. multipla multiple package	conf. singola single package	min. ordinabile minim. quantity
1	2	3	4	5	6	7	8	9	10	11	12	13	14						
6	7	5	2	•	0	8	0	2	•	0	2	0	0	7	6812.0002	7100.1500	40	1	10
6	7	5	2	•	0	8	0	4	•	0	2	0	0	11	6812.0004	7100.1500	40	1	10



Applicazione: da applicare per porte di transito in ferro.
Funzionamento: scrocco azionabile con maniglia, bloccaggio con chiave sia dall'interno che dall'esterno.
Finiture: cilindro in ottone, serratura zincata.
Accessori: a richiesta cavallotti di fissaggio cod. 0422.0000.0000 - 0422.0200.0000, viti M5x14 cod. 0999.0900.0000. Maniglia 0443.0800.0000.
Optional: quadro maniglia di serie mm 8x8 a richiesta mm 7x7 o mm 9x9.

application: for metal transit doors.
operation: handle-operated spring latch, locks from inside and outside with key.
finish: brass cylinder, galvanized case.
Accessories: on request, mounting U-bolts code 0422.0000.0000 - 0422.0200.0000, screws M5x14 code 0999.0900.0000 handle 0443.0800.0000.
Optional: standard handle frame 8x8 mm on request 7x7 mm and 9x9 mm.

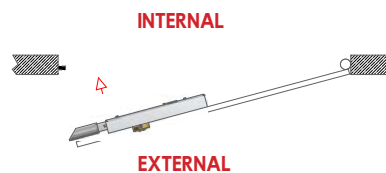
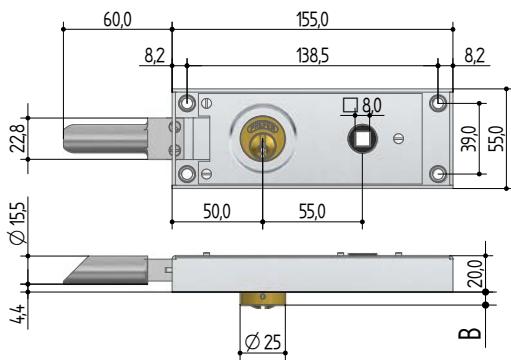


SERRATURE PER PORTE IN FERRO LOCKS FOR METAL DOORS



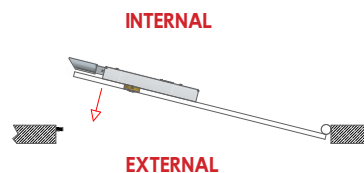
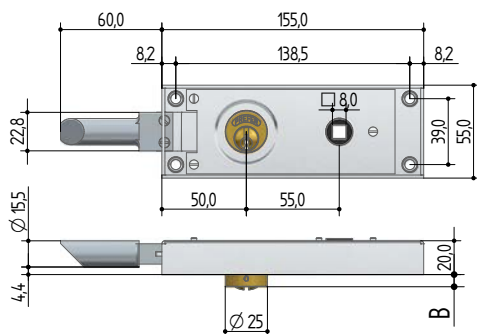
6753 Scrocco tondo (2 chiavi dotazione) Round spring latch (2 keys supplied)

codice serrature locks code														B (mm)	ricambi spare parts		conf. multipla multiple package	conf. singola single package	min. ordinabile minim. quantity
1	2	3	4	5	6	7	8	9	10	11	12	13	14						
6	7	5	3	•	0	8	0	2	•	0	2	0	0	7	6812.0002	7100.1500	40	1	10
6	7	5	3	•	0	8	0	4	•	0	2	0	0	11	6812.0004	7100.1500	40	1	1



6754 Scrocco tondo (2 chiavi dotazione) Round spring latch (2 keys supplied)

codice serrature locks code														B (mm)	ricambi spare parts		conf. multipla multiple package	conf. singola single package	min. ordinabile minim. quantity
1	2	3	4	5	6	7	8	9	10	11	12	13	14						
6	7	5	4	•	0	8	0	2	•	0	2	0	0	7	6812.0002	7100.1500	40	1	10
6	7	5	4	•	0	8	0	4	•	0	2	0	0	11	6812.0004	7100.1500	40	1	1



Applicazione: da applicare per porte di transito in ferro.

Funzionamento: a scrocco azionabile con maniglia, bloccaggio con chiave sia dall'interno che dall'esterno.

Finiture: cilindro in ottone, serratura zincata.

Accessori: a richiesta cavallotti di fissaggio cod. 0422.0000.0000 - 0422.0200.0000, viti M5x14 cod. 0999.0900.0000. Maniglia 0443.0800.0000.

Optional: quadro maniglia di serie mm 8x8 a richiesta mm 7x7 o mm 9x9.

application: for metallic transit doors.

operation: handle -operated spring latch, locks from inside and outside with key.

finish: brass cylinder, galvanized case.

Accessories: on request, mounting U-bolts code 0422.0000.0000 - 0422.0200.0000, screws M5x14 code 0999.0900.0000 handle 0443.0800.0000.

Optional: standard handle frame 8x8 mm on request 7x7 mm and 9x9 mm.

SERRATURE AD INFILARE
MORTICE LOCKS



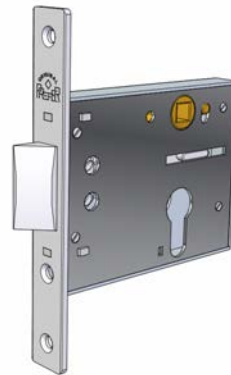
5300



5311



5510



5511



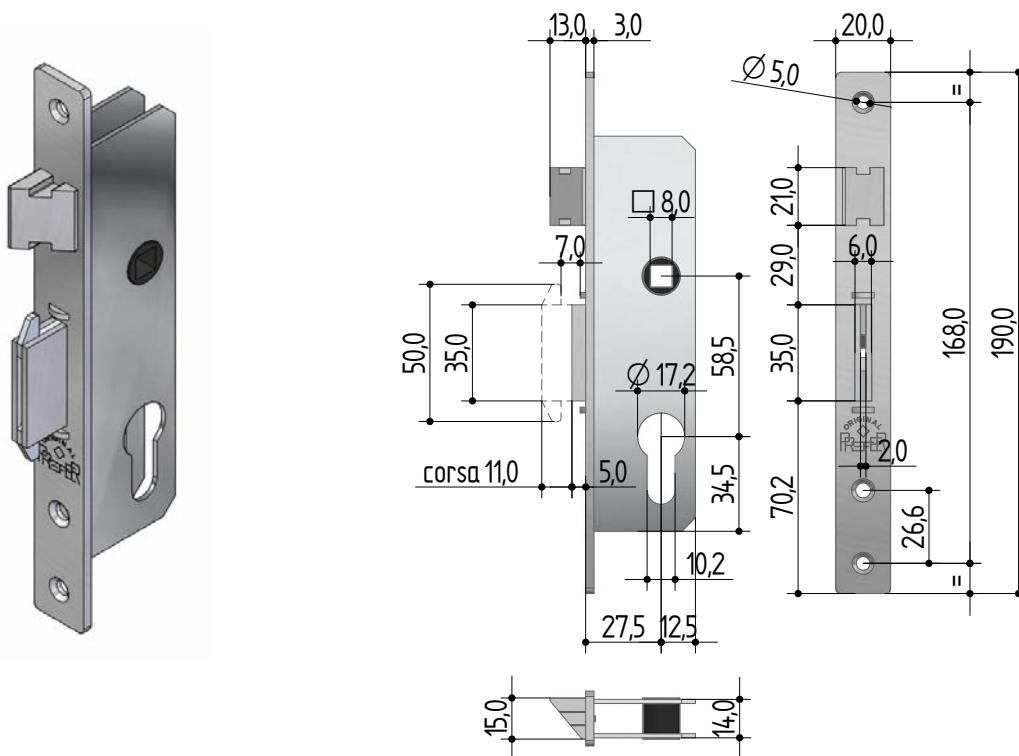
5514



5801



SERRATURE AD INFILARE MORTICE LOCKS



5300

codice serrature <i>locks code</i>														conf. multipla <i>multiple package</i>	conf. singola <i>single package</i>	min.ordinabile <i>minim. quantity</i>
1	2	3	4	5	6	7	8	9	10	11	12	13	14			
5	3	0	0	•	0	8	0	0	•	1	0	0	0	40	10	1

Applicazione: da infilare per porte di transito.
Funzionamento: scrocco reversibile azionabile con maniglia, chiusura a 1 mandata con chiave.
Finiture: scrocco grezzo e scatola zincata.
Accessori: maniglia cod. 0443...

Note: per la gamma dei cilindri a profilo vedi pag. 108.

Application: for metallic transit doors.
Operation: reversible latch handle operated 1 throw key opening.
Finish: brass cylinder, galvanized lock.
Accessories: handle code 0433...
Notes: for cylinder see page 108.

LEGENDA VARIANTI || *VARIANTS LEGEND*

7[^] quadro maniglia || *square handle*

8 quadro 8 || *square 8*

8[^] finitura bordo || *rim finish*

0 alluminio anodizzato || *anodized aluminium*

3 alluminio anodizzato nero || *black anodized aluminium*

9[^] dimensioni bordo || *rim dimension*

0 190 x 20 x 3 || *190 x 20 x 3 mm*

11[^] mano || *hand*

1 destra || *right*

2 sinistra || *left*

12[^] palettone || *cam*

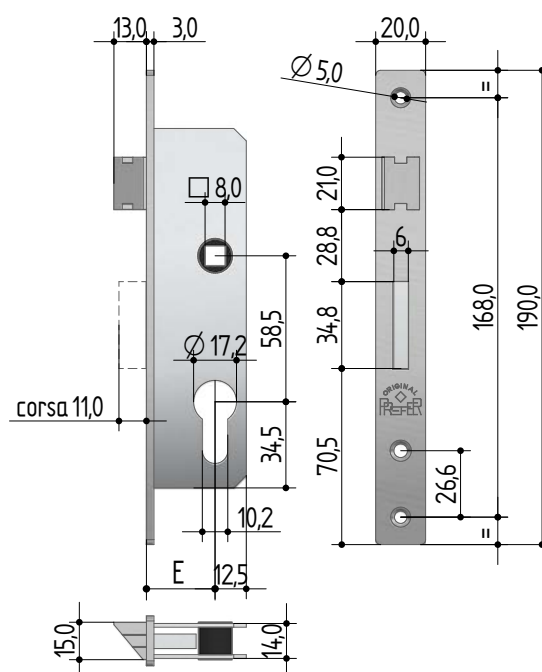
0 Prefer || *Prefer*

1 DIN || *DIN*

14[^] confezione || *packaging*

0 commercio (scatola in cartone) || *sale pack (carton box)*

1 industria (sacchetto in plastica) || *industrial pack (plastic bag)*



5311

codice serrature <i>locks code</i>														6 [^]	conf. multipla <i>multiple package</i>	conf. singola <i>single package</i>	min. ordinabile <i>minim. quantity</i>
1	2	3	4	5	6	7	8	9	10	11	12	13	14	E (mm)			
5	3	1	1	•	0	8	0	0	•	1	0	0	0	18	40	10	10
5	3	1	1	•	1	8	0	0	•	1	0	0	0	21	40	10	10
5	3	1	1	•	2	8	0	0	•	1	0	0	0	24	40	10	10
5	3	1	1	•	3	8	0	0	•	1	0	0	0	27	40	10	10

Applicazione: da infilare per profili metallici.

Funzionamento: scrocco reversibile azionabile con maniglia e anche con chiave nelle versioni 21 - 24 - 27. Chiusura a 1 mandata con chiave.

Finiture: scrocco e scatola zincata.

Accessori: controbordo art. 0205 maniglia cod. 0443...

Note: per la gamma dei cilindri a profilo vedi pag. 108.

Application: for metallic transit doors.

Operation: reversible spring latch handle and key operated; for versions 21 24 27. 1 throw key closing.

Finish: galvanized lock and latch.

Accessories: striking plate code 0205, handle code 0443 ...

Notes: for cylinder see page 108.

LEGENDA VARIANTI || *VARIANTS LEGEND*

7[^] quadro maniglia || *square handle*

8 quadro 8 || *square 8*

8[^] finitura bordo || *rim finish*

0 alluminio anodizzato || *anodized aluminium*

3 alluminio anodizzato nero || *black anodized aluminium*

9[^] dimensioni bordo || *rim dimension*

0 190 x 20 x 3 || *190 x 20 x 3 mm*

11[^] mano || *hand*

1 destra || *right*

2 sinistra || *left*

12[^] palettone || *cam*

0 Prefer || *Prefer*

1 DIN || *DIN*

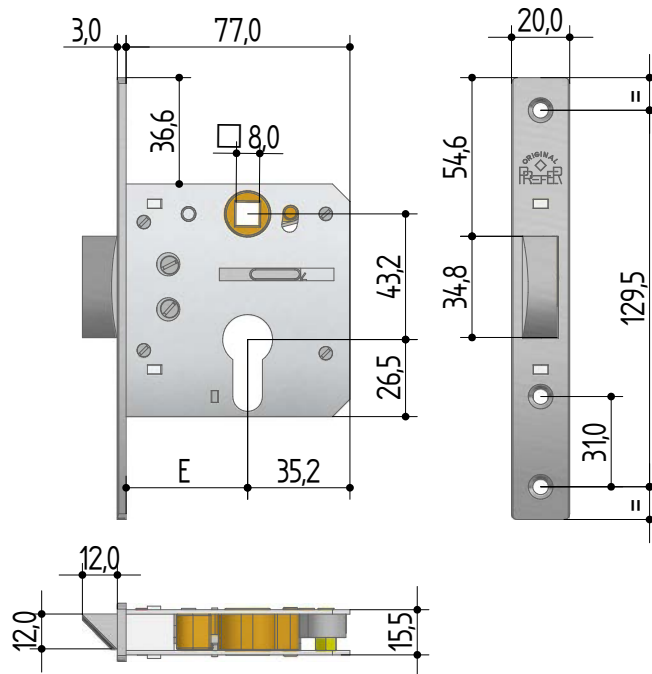
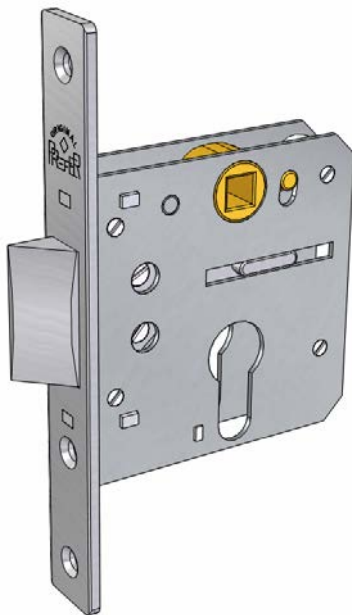
14[^] confezione || *packaging*

0 commercio (scatola in cartone) || *sale pack (carton box)*

1 industria (sacchetto in plastica) || *industrial pack (plastic bag)*



SERRATURE AD INFILARE MORTICE LOCKS



5510

codice serrature <i>locks code</i>														6 [^] E (mm)	conf. multipla <i>multiple package</i>	conf. singola <i>single package</i>	min. ordinabile <i>minim. quantity</i>
1	2	3	4	5	6	7	8	9	10	11	12	13	14				
5	5	1	0	•	0	8	0	0	•	1	0	0	0	45	20	5	5
5	5	1	0	•	1	8	0	0	•	1	0	0	0	70	20	5	5

Applicazione: da infilare per profili metallici e porte in legno.

Funzionamento: scrocco reversibile azionabile con maniglia e anche con chiave, chiusura a 1 mandata con chiave.

Finiture: scrocco grezzo, scatola zincata.

Accessori: controbordo art. 0213.

Note: per la gamma dei cilindri a profilo vedi pag. 108.

Application: for metallic transit doors and wooden doors.

Operation: reversible latch handle and key operated; 1 throw key closing.

Finish: unpolished spring latch, galvanized lock.

Accessories: striking plate code 0213.

Notes: for cylinder see page 108.

LEGENDA VARIANTI || *VARIANTS LEGEND*

7[^] quadro maniglia || *square handle*

8 quadro 8 || *square 8*

8[^] finitura bordo || *rim finish*

0 alluminio anodizzato || *anodized aluminium*

3 alluminio anodizzato nero || *black anodized aluminium*

9[^] dimensioni bordo || *rim dimension*

0 152 x 20 x 3 quadro || *152 x 20 x 3 mm square shaped rim*

1 152 x 20 x 3 arrotondato || *152 x 20 x 3 mm round shaped rim*

11[^] mano || *hand*

1 destra || *right*

2 sinistra || *left*

12[^] palettone || *cam*

0 Prefer || *Prefer*

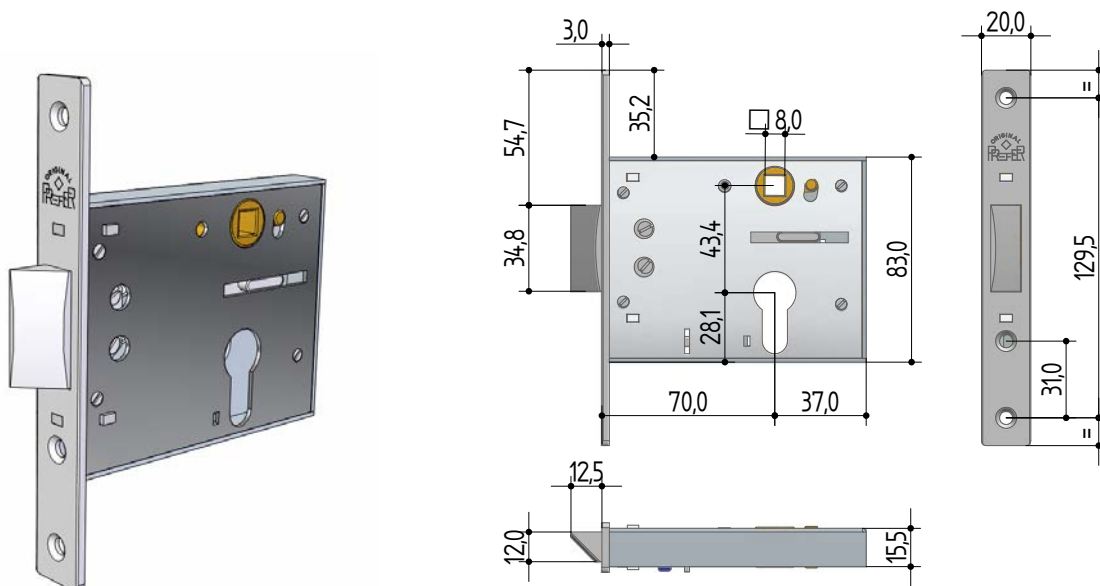
1 DIN || *DIN*

14[^] confezione || *packaging*

0 commercio (scatola in cartone) || *sale pack (carton box)*

1 industria (sacchetto in plastica) || *industrial pack (plastic bag)*

SERRATURE AD INFILARE MORTICE LOCKS



5511

codice serrature <i>locks code</i>														conf. multipla <i>multiple package</i>	conf. singola <i>single package</i>	min.ordinabile <i>minim. quantity</i>
1	2	3	4	5	6	7	8	9	10	11	12	13	14			
5	5	1	1	•	1	8	0	0	•	1	0	0	0	20	5	5

Applicazione: da infilare per profili metallici e porte in legno.

Funzionamento: scrocco reversibile azionabile con maniglia e anche con chiave, chiusura a 1 mandata con chiave.

Finiture: scrocco grezzo, scatola zincata.

Accessori: controbordo art. 0213.

Note: per la gamma dei cilindri a profilo vedi pag. 108.

Application: for metallic transit doors and wooden doors.

Operation: reversible latch handle and key operated. 1 throw key closing.

Finish: unpolished spring latch, galvanized lock.

Accessories: striking plate code 0213.

Notes: for cylinder see page 108.

LEGENDA VARIANTI || *VARIANTS LEGEND*

7 [^]	quadro maniglia <i>square handle</i>
8	quadro 8 <i>square 8</i>

8 [^]	finitura bordo <i>rim finish</i>
0	alluminio anodizzato <i>anodized aluminium</i>
3	alluminio anodizzato nero <i>black anodized aluminium</i>

9 [^]	dimensioni bordo <i>rim dimension</i>
0	152 x 20 x 3 quadro <i>152 x 20 x 3 mm square shaped rim</i>
1	152 x 20 x 3 arrotondato <i>152 x 20 x 3 mm round shaped rim</i>

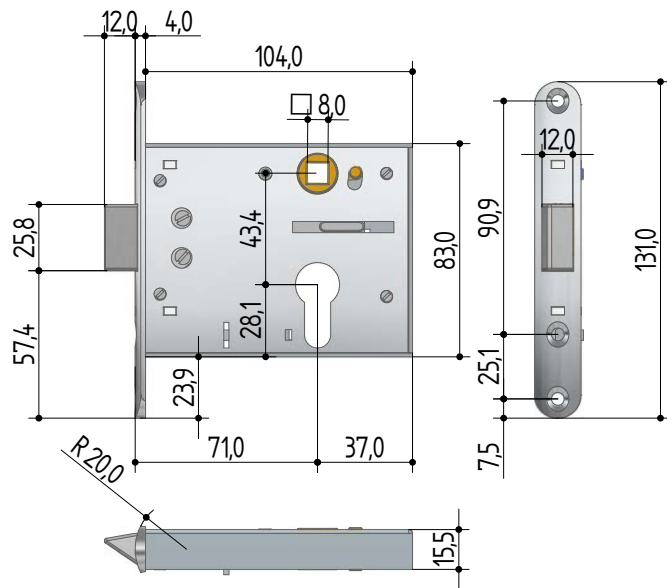
11 [^]	mano <i>hand</i>
1	destra <i>right</i>
2	sinistra <i>left</i>

12 [^]	palettone <i>cam</i>
0	Prefer <i>Prefer</i>
1	DIN <i>DIN</i>

14 [^]	confezione <i>packaging</i>
0	commercio (scatola in cartone) <i>sale pack (carton box)</i>
1	industria (sacchetto in plastica) <i>industrial pack (plastic bag)</i>



SERRATURE AD INFILARE MORTICE LOCKS



5514

codice serrature <i>locks code</i>														conf. multipla <i>multiple package</i>	conf. singola <i>single package</i>	min.ordinabile <i>minim. quantity</i>
1	2	3	4	5	6	7	8	9	10	11	12	13	14			
5	5	1	4	•	0	8	0	0	•	1	0	0	0	20	5	5

Applicazione: da infilare per porte in legno.

Funzionamento: scrocco reversibile azionabile con maniglia, bloccaggio scrocco con chiave.

Finiture: scatola zincata.

Note: per la gamma dei cilindri a profilo vedi pag.108.

Application: for wooden doors.

Operation: reversible spring latch handle operated, spring latch closing with key.

Finish: galvanized lock.

Notes: for cylinder see page 108.

LEGENDA VARIANTI || *VARIANTS LEGEND*

7 [^]	quadro maniglia <i>square handle</i>
8	quadro 8 <i>square 8</i>

8 [^]	finitura bordo (B) e scrocco (S) <i>finish rim (R) and latch (L)</i>
0	B ottone nich. S nichelato <i>R brass nickel L nickel-plated</i>
3	B ottone nero. S nero <i>R brass black L black</i>
U	B ottone lucido S ottonato <i>R polished brass L brass-plated</i>
A	B ferro zinc. S nichelato <i>R galvanized iron L nickel-plated</i>
B	B ferro zinc. S nero <i>R galvanized iron L black</i>
C	B ferro zinc. S ottonato <i>R galvanized iron L brass-plated</i>

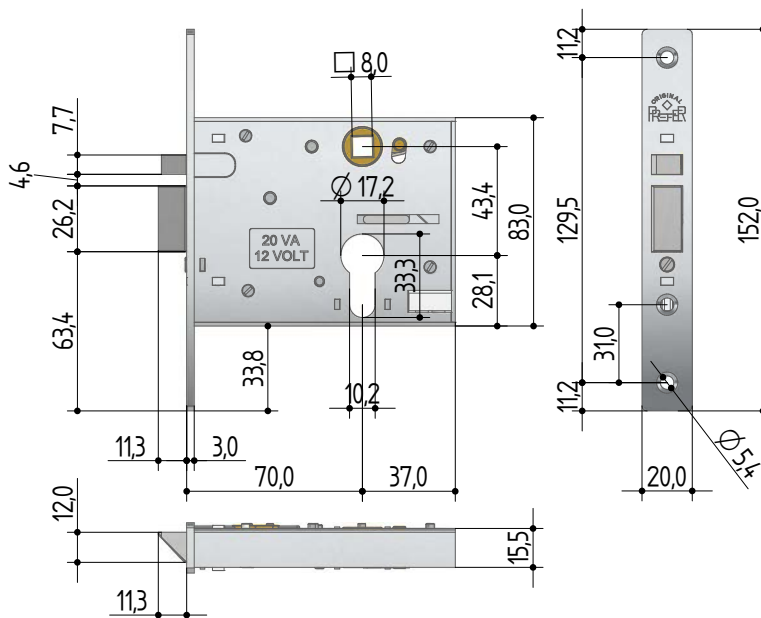
9 [^]	dimensioni bordo <i>rim dimension</i>
0	131 x 18 x 4 quadro <i>131 x 18 x 4 mm square shaped rim</i>
1	147 x 22 x 3 arrotondato <i>147 x 22 x 3 mm round shaped rim</i>
2	185 x 18 x 2,5 arrotondato <i>185 x 18 x 2,5 mm round shaped rim</i>

11 [^]	mano <i>hand</i>
1	destra <i>right</i>
2	sinistra <i>left</i>

12 [^]	palettone <i>cam</i>
0	Prefer <i>Prefer</i>
1	DIN <i>DIN</i>

14 [^]	confezione <i>packaging</i>
0	commercio (scatola in cartone) <i>sale pack (carton box)</i>
1	industria (sacchetto in plastica) <i>industrial pack (plastic bag)</i>

ELETTROSERRATURA AD INFILARE ELECTRIC MORTICE LOCKS



5801

codice serrature <i>locks code</i>														conf. multipla <i>multiple package</i>	conf. singola <i>single package</i>	min. ordinabile <i>minim. quantity</i>
1	2	3	4	5	6	7	8	9	10	11	12	13	14			
5	8	0	1	•	0	8	0	0	•	1	0	0	0	20	5	5

Applicazione: da infilare per profili metallici e porte in legno.

Funzionamento: elettroserratura 20VA .12 volts ,scrocco azionabile con maniglia e anche con chiave,

Finiture: scrocco nichelato, scatola zincata.

Accessorio: controbordo art. 0214.0030.0000

Note: per la gamma dei cilindri a profilo vedi pag. 108.

Application: for metallic and wooden doors.

Operation: Electric lock 20 VA, 12 volts. Handle and key operated spring latch.

Finish: nickel-plated spring latch, galvanized case.

Accessories: striking plate code 0214.0030.0000.

Notes: for cylinder see page 108.

LEGENDA VARIANTI || *VARIANTS LEGEND*

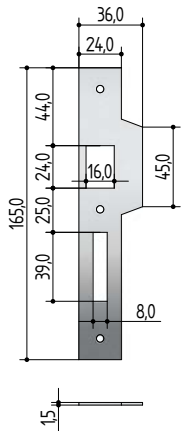
8 [^]	finitura bordo <i>rim finish</i>
0	alluminio anodizzato <i>anodized aluminium</i>

11 [^]	mano <i>hand</i>
1	destra <i>right</i>
2	sinistra <i>left</i>

14 [^]	confezione <i>packaging</i>
0	commercio (scatola in cartone) <i>sale pack (carton box)</i>
1	industria (sacchetto in plastica) <i>industrial pack (plastic bag)</i>

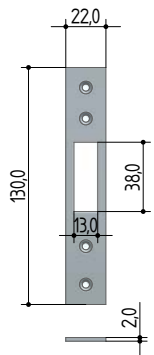


ACCESSORI: CONTROBORDI
ACCESSORIES : COUNTER PLATES



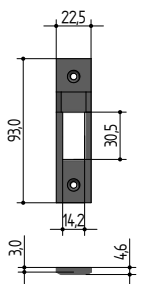
0205

codice code														materiale material		finitura finish	
1	2	3	4	5	6	7	8	9	10	11	12	13	14				
0	2	0	5	•	0	0	Z	0	•	0	0	0	0	ferro iron		zincato galvanized	
0	2	0	5	•	0	0	3	0	•	0	0	0	0	ferro iron		zincato galvanized	



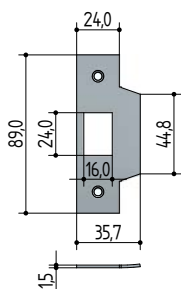
0213

codice code														materiale material		finitura finish	
1	2	3	4	5	6	7	8	9	10	11	12	13	14				
0	2	1	3	•	0	0	Z	0	•	0	0	0	0	ferro iron		zincato galvanized	
0	2	1	3	•	0	0	3	0	•	0	0	0	0	ferro iron		nero black	



0214

codice code														materiale material		finitura finish	
1	2	3	4	5	6	7	8	9	10	11	12	13	14				
0	2	1	4	•	0	0	3	0	•	0	0	0	0	nylon nylon		nero black	



0255

codice code														materiale material		finitura finish	
1	2	3	4	5	6	7	8	9	10	11	12	13	14				
0	2	5	5	•	0	0	0	0	•	0	0	0	0	ottone brass		nichelato nickel	
0	2	5	5	•	0	0	1	0	•	0	0	0	0	ottone brass		cromo lucido polished chromed	
0	2	5	5	•	0	0	2	0	•	0	0	0	0	ottone brass		ottone brass	
0	2	5	5	•	0	0	4	0	•	0	0	0	0	ottone brass		cromo satinato satin-cromed	
0	2	5	5	•	0	0	5	0	•	0	0	0	0	ottone brass		bronzato bronzed	
0	2	5	5	•	0	0	U	0	•	0	0	0	0	ottone brass		ottone lucido polished brass	

SERRATURE PER PORTE SEZIONALI LOCKS FOR SECTIONAL DOORS



ASG2

SERRATURA MANUALE
MANUAL OPERATED LOCK



ASG3

SERRATURA MOTORIZZATA CON
SBLOCCO MOTORE.
MOTOR OPERATED LOCK WITH
MOTOR RELEASE



SG20

SERRATURA MOTORIZZATA
MOTOR OPERATED LOCK

PORTINE DI PASSAGGIO PEDESTRIAN DOOR



ASG1

SERRATURA A 4 PUNTI DI CHIUSURA
LOCK WITH 4 LOCKING POINTS



ASG5

SERRATURA A 5 PUNTI DI CHIUSURA
LOCK WITH 5 LOCKING POINTS





SERRATURA PER PORTE SEZIONALI

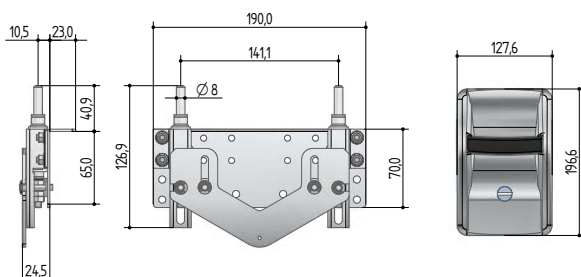
LOCK FOR SECTIONAL DOORS

ASG2 2 punti di chiusura (comando manuale)

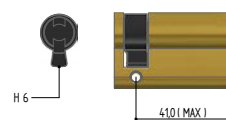
2 locking points (manual version)



codice serrature locks code														conf. multipla multiple package	conf. singola single package	min. ordinabile minim. quantity	
1	2	3	4	5	6	7	8	9	10	11	12	13	14				
A	S	G	2	•	0	0	0	Z	•	0	0	0	0	senza cilindro without cylinder	20	1	5



ASG2 - ASG3

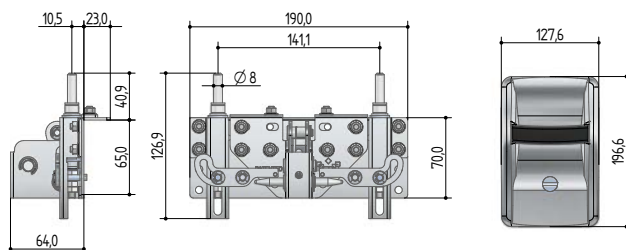


ASG3 2 punti di chiusura (motorizzati) con sblocco motore

2 locking points with motor release



codice serrature locks code														conf. multipla multiple package	conf. singola single package	min. ordinabile minim. quantity	
1	2	3	4	5	6	7	8	9	10	11	12	13	14				
A	S	G	3	•	0	0	0	Z	•	0	0	0	0	senza cilindro without cylinder	20	1	5

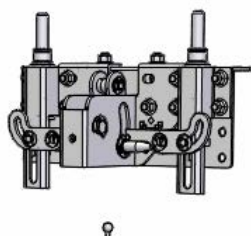


ASG2 - ASG3

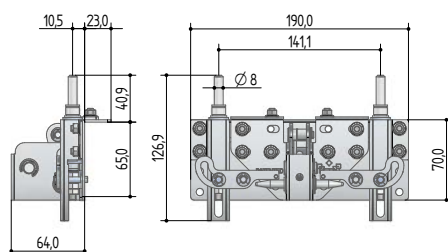
8 [^]	finitura piastra e maniglia esterna external handle and plate finish
A	Grezza Raw
B	Bianca RAL 9016 White RAL 9016
D	Grigia RAL 9006 Grey RAL 9006
3	Nera Black

SG20 2 punti di chiusura (motorizzati)

2 locking points, motor operated

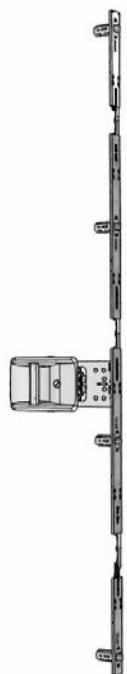


codice serrature locks code														conf. multipla multiple package	conf. singola single package	min. ordinabile minim. quantity	
1	2	3	4	5	6	7	8	9	10	11	12	13	14				
S	G	2	0	•	Z	0	1	0	•	0	0	0	0	Senza cavo Without cable	20	1	5

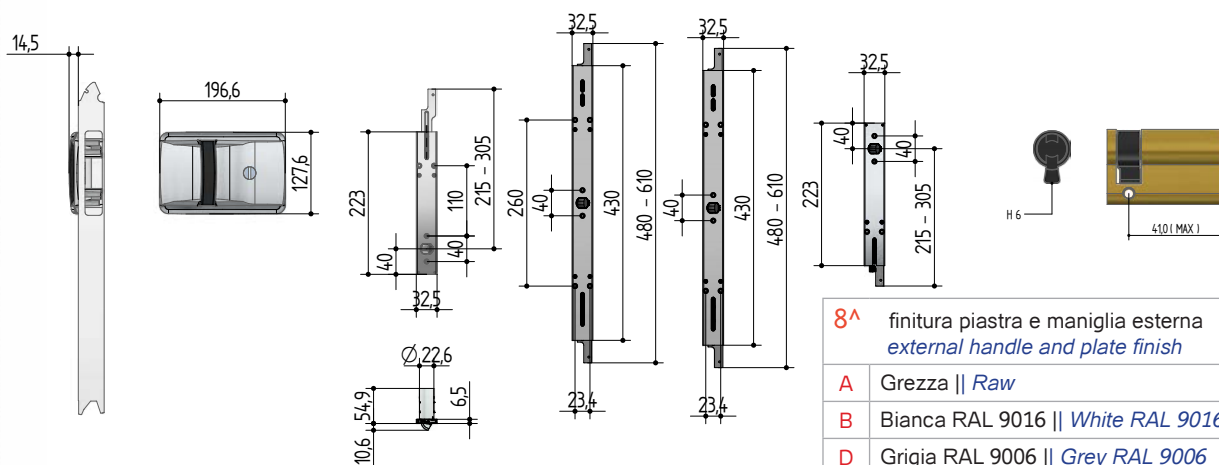


6 [^]	cavo cable
Z	Senza cavo Without cable
1	Con cavo With cable

ASG1 4 punti di chiusura || 4 locking points



codice serrature locks code														conf. multipla multiple package	conf. singola single package	min. ordinabile minim. quantity		
1	2	3	4	5	6	7	8	9	10	11	12	13	14					
A	S	G	1	•	0	0	0	Z	•	0	0	0	0	0	senza cilindro without cylinder	-	1	5



8[^] finitura piastra e maniglia esterna
external handle and plate finish

A	Grezza Raw
B	Bianca RAL 9016 White RAL 9016
D	Grigia RAL 9006 Grey RAL 9006
3	Nera Black

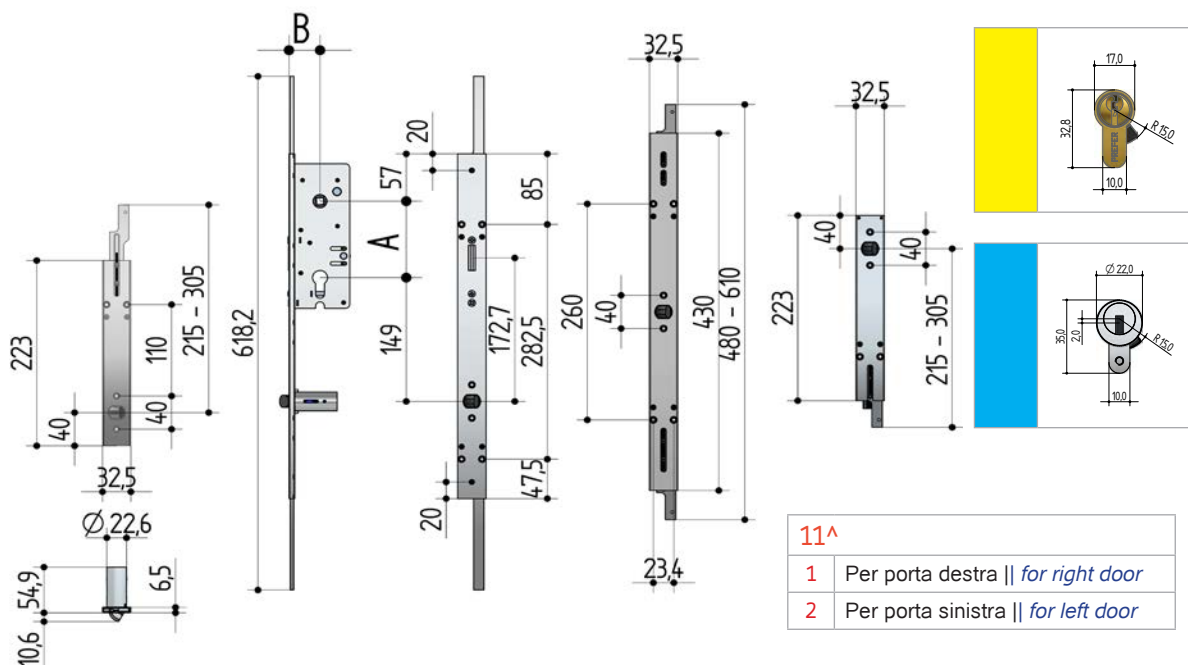
ASG5 5 punti di chiusura - per cilindro Europeo || 5 locking points - European cylinder



codice serrature locks code														A (mm)	B (mm)	conf. multipla multiple package	conf. singola single package	min. ordinabile minim. quantity	
1	2	3	4	5	6	7	8	9	10	11	12	13	14						
A	S	G	5	•	0	8	0	Z	•	0	0	0	0	0	92	35	-	1	5
A	S	G	5	•	1	8	0	Z	•	0	0	0	0	0	92	50	senza cilindro without cylinder	1	5

SG5A 5 punti di chiusura - per cilindro Svizzero || 5 locking points - Swiss cylinder

codice serrature locks code														A (mm)	B (mm)	conf. multipla multiple package	conf. singola single package	min. ordinabile minim. quantity		
1	2	3	4	5	6	7	8	9	10	11	12	13	14							
S	G	5	A	•	0	8	0	Y	•	0	0	0	0	0	93,5	35	senza cilindro without cylinder	-	1	5

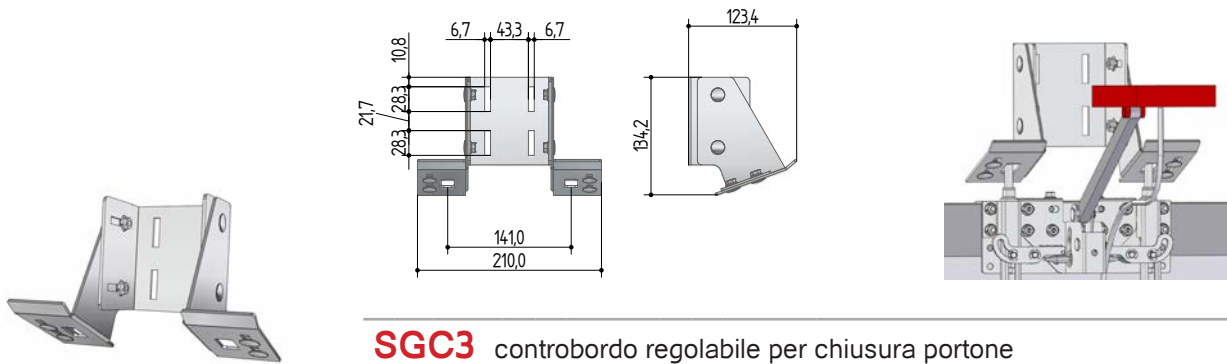


11[^]

1	Per porta destra for right door
2	Per porta sinistra for left door

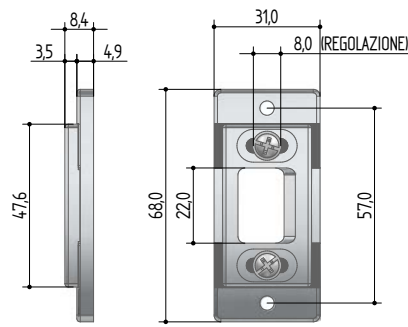


ACCESSORI PER PORTE SEZIONALI
ACCESSORIES : FOR SECTIONAL DOORS



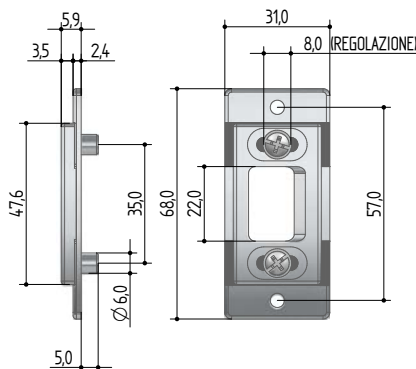
SGC3 controbordo regolabile per chiusura portone
adjustable counterplate for sectional door

codice code														accessorio per codici <i>accessories for code</i>	
1	2	3	4	5	6	7	8	9	10	11	12	13	14		
S	G	C	3	•	0	0	1	0	•	0	0	0	0	0	ASG2-ASG3-SG20



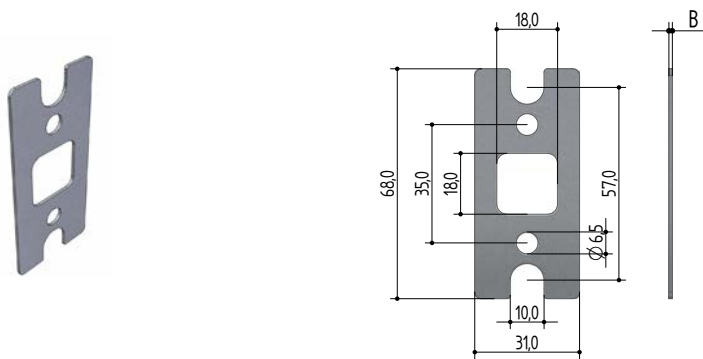
SGC1.00 controbordo regolabile per chiusura portina sp. 8,4 mm
adjustable counterplate for pedestrian door, 8,4 mm thick

codice code														accessorio per codici <i>accessories for code</i>	
1	2	3	4	5	6	7	8	9	10	11	12	13	14		
S	G	C	1	•	0	0	0	0	•	0	0	0	0	0	ASG5



SGC1.01 controbordo regolabile per chiusura portina sp. 5,9 mm
adjustable counterplate for pedestrian door, 5,9 mm thick

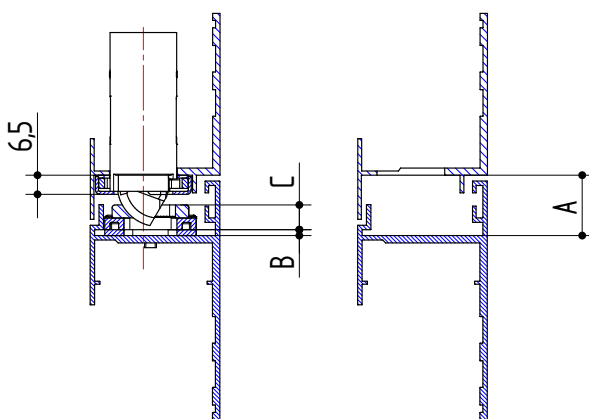
codice code														accessorio per codici <i>accessories for code</i>	
1	2	3	4	5	6	7	8	9	10	11	12	13	14		
S	G	C	1	•	0	1	0	0	•	0	0	0	0	0	ASG5



SGC2 spessore per controbordi regolabili
spacer for adjustable counterplate

codice <i>code</i>														B (mm)	accessorio per codici <i>accessories for code</i>	
1	2	3	4	5	6	7	8	9	10	11	12	13	14			
S	G	C	2	•	0	0	0	0	•	0	0	0	0	0	2,00	ASG5
S	G	C	2	•	0	1	0	0	•	0	0	0	0	0	1,00	ASG5

COME SCEGLIERE I CONTROBORDI E SPESSORI
HOW TO CHOOSE COUNTERPLATE AND SPACERS



A > 16 = SGC1.00 + SGC2.00 = 8,4+2

Con una misura A di 16 mm o più usare i controbordi SGC1.00 e se necessario lo spessore SGC2.00.

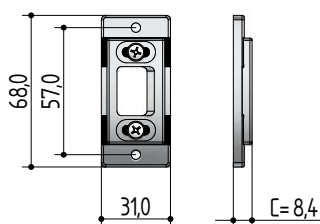
With a clearance A of 16 mm or more use the edge provided SGC1.00 and if necessary use the spacers SGC2.01.

A = 13:16 = SGC1.01 + SGC2.01 = 5,9+1

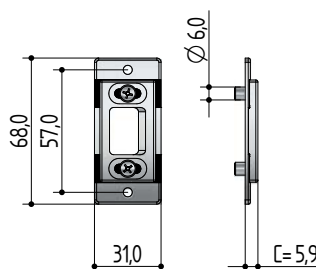
Con una misura A compresa tra 13 e 16 mm usare i controbordi SGC1.01 e se necessario lo spessore SGC2.01.

With a clearance A included between 13 and 16 mm use the edge provided SGC1.01 and if necessary use the spacers SGC2.01.

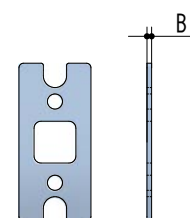
SGC1.00



SGC1.01



SGC2





ACCESSORI :
ACCESSORIES :

- **placche di fissaggio**
- *mounting plates*
- **cavallotti**
- *mounting U-bolts*
- **maniglie e placche**
- *handles & plates*
- **chiavi**
- *keys*

INDICE ACCESSORI
ACCESSORIES LIST

placche di fissaggio
mounting plates

pag. || *page*

0418 - 0419 - 0420	95
0421.00 0421.01- 0421.02	96
0426 - 0427.0 - 0427.1 - 0427.2	97
0428 - 0330 - 0339	98
0440 - 0441	99
0430 - 0450 - 0455	100

cavallotti
mounting U-bolts

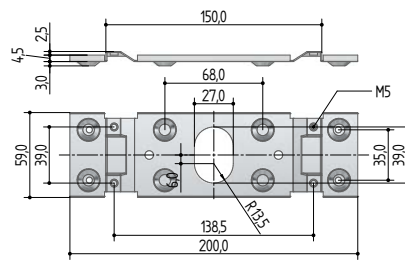
0422.00 0422.02- 0429 - 0458 - 0459 - 0460	101
---	-----

maniglie e placche
handles & plates

0432 - 0433.0 - 0433.E	102
0436 - 0434 - 0435 - 0443	103
0448 - 0462 - 0465 - 0466	104

chiavi
keys

7100 - 7101 - 7105 - 7201	105
7511 - 7515 - 7610	106
7300.1 - 7300.2 - 7300.3 - 7639.2- 7901	107



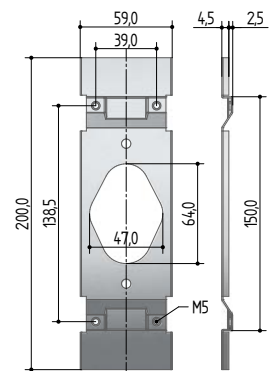
0418

codice code														accessorio per codici accessory for codes	
1	2	3	4	5	6	7	8	9	10	11	12	13	14		
0	4	1	8	•	0	0	0	0	•	0	0	0	0	0	A211-A212-A411-A412-A711 S211-S212-S411-S412-S711



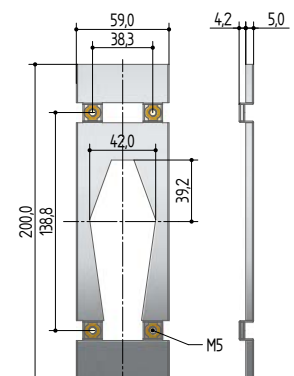
0419

codice code														accessorio per codici accessory for codes	
1	2	3	4	5	6	7	8	9	10	11	12	13	14		
0	4	1	9	•	0	0	0	0	•	0	0	0	0	0	A311 - A312 - A313 - A314 S311 - S312- S313 - S314



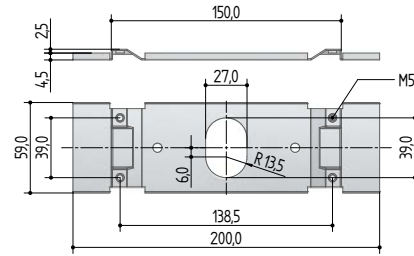
0420

codice code														accessorio per codici accessory for codes	
1	2	3	4	5	6	7	8	9	10	11	12	13	14		
0	4	2	0	•	0	0	0	0	•	0	0	0	0	0	B511 - B551 - B561 - 6562 - 6563 6574 - B581- 6584 - B5A1 - S511 S551- S561 - S562 - S563 - S574 S581 - S584 - S5A1



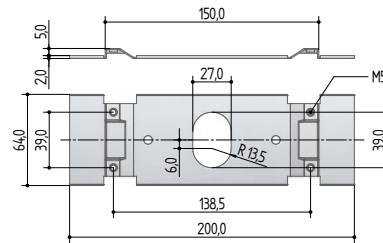
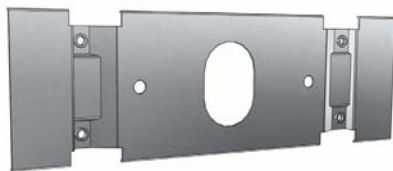


PLACCHE DI FISSAGGIO
MOUNTING PLATES



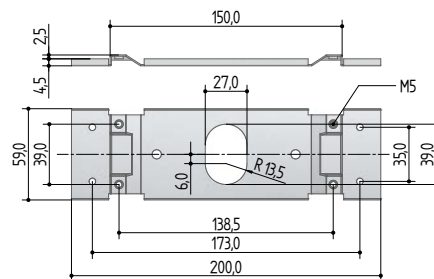
0421.00

codice <i>code</i>														accessorio per codici <i>accessory for codes</i>	
1	2	3	4	5	6	7	8	9	10	11	12	13	14		
0	4	2	1	•	0	0	0	0	•	0	0	0	0	0	A211-A212-A411-A412-A711 S211-S212-S411-S412-S711



0421.01

codice <i>code</i>														accessorio per codici <i>accessory for codes</i>	
1	2	3	4	5	6	7	8	9	10	11	12	13	14		
0	4	2	1	•	0	1	0	0	•	0	0	0	0	0	6221-8601-8641-6421.0-6422.0-0721.0 W221-W421.0-W422.0-W721.0



0421.02

codice <i>code</i>														accessorio per codici <i>accessory for codes</i>	
1	2	3	4	5	6	7	8	9	10	11	12	13	14		
0	4	2	1	•	0	2	0	0	•	0	0	0	0	0	A211 - A213 - A411 - A412 - A711 S211 - S213 - S411 - S412 - S711



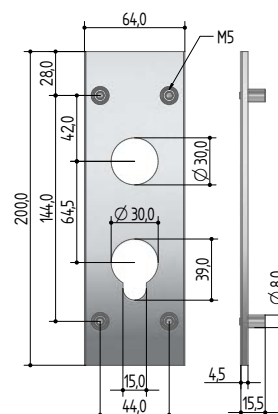
0426

codice code													
1	2	3	4	5	6	7	8	9	10	11	12	13	14

0 4 2 6 • 0 0 0 0 • 0 0 0 0

accessorio per codici
accessory for codes

6564 - 6565 - 6566 - 6567 - 6568
6569 - 6591- 6592 - 6596 - 6597
S564- S565 - S566 - S567 - S568
S569 - S591 - S592 - S596 - S597



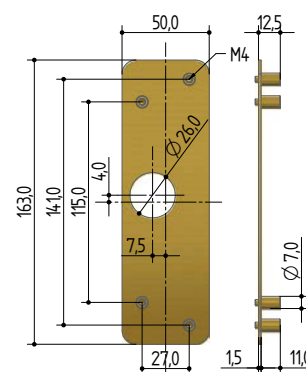
0427.0

codice code													
1	2	3	4	5	6	7	8	9	10	11	12	13	14

0 4 2 7 • 0 0 2 0 • 0 0 0 0

accessorio per codici
accessory for codes

6110 - 6113



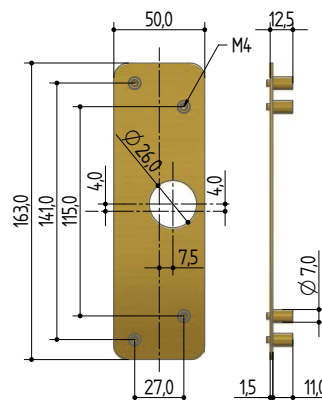
0427.1

codice code													
1	2	3	4	5	6	7	8	9	10	11	12	13	14

0 4 2 7 • 1 0 2 0 • 0 0 0 0

accessorio per codici
accessory for codes

6109 - 6112



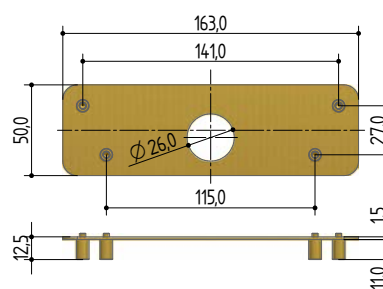
0427.2

codice code													
1	2	3	4	5	6	7	8	9	10	11	12	13	14

0 4 2 7 • 2 0 2 0 • 0 0 0 0

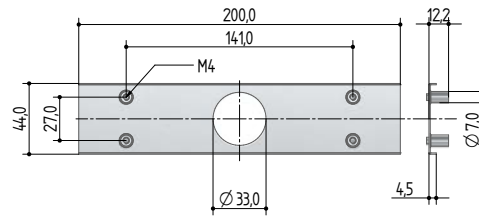
accessorio per codici
accessory for codes

6011.01



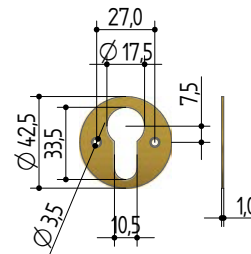


PLACCHE DI FISSAGGIO
MOUNTING PLATES



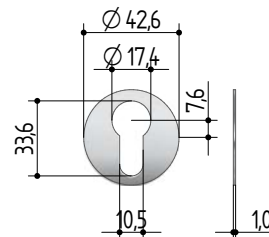
0428

codice <i>code</i>														accessorio per codici <i>accessory for codes</i>	
1	2	3	4	5	6	7	8	9	10	11	12	13	14		
0	4	2	8	•	0	0	0	0	•	0	0	0	0	0	6001-6011



0330 bocchetta in ottone || *salvage (brass)*

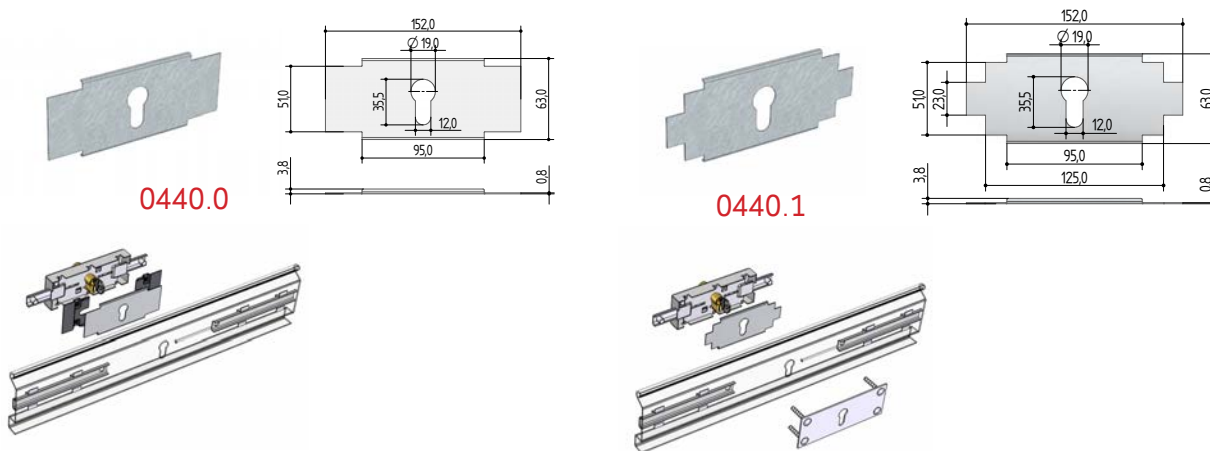
codice <i>code</i>														accessorio per codici <i>accessory for codes</i>	
1	2	3	4	5	6	7	8	9	10	11	12	13	14		
0	3	3	0	•	0	0	2	0	•	0	0	0	0	0	0761 - 0762 - 6A00 - 6H00



0339 bocchetta in ferro zincato || *salvage (iron galvanized)*

codice <i>code</i>														accessorio per codici <i>accessory for codes</i>	
1	2	3	4	5	6	7	8	9	10	11	12	13	14		
0	3	3	9	•	0	0	A	0	•	0	0	0	0	0	0721 - 6221 - 6421 - 6422 W721 - W221 - W421 - W422

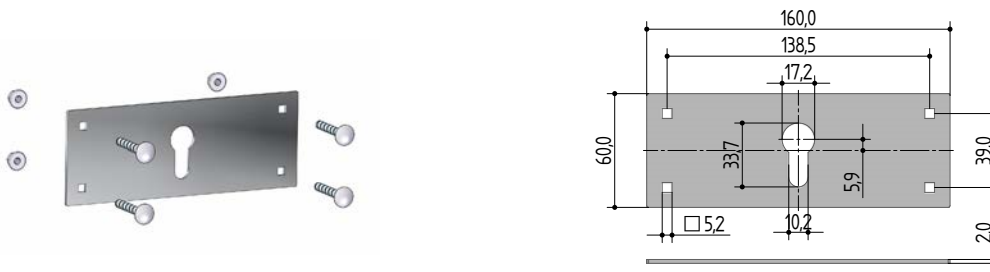
0440 PIASTRA ANTITRAPANO (finitura passivata)
ANTIDRILL SECURITY PLATE (passivated finish)



0440

codice code														accessorio per codici accessory for codes	note notes
1	2	3	4	5	6	7	8	9	10	11	12	13	14		
0	4	4	0	•	0	0	0	0	•	0	0	0	0	0721 - 6221 - 6421 - 6422 W721 - W221 - W421 - W422	per serratura montata con cavallotti o piastra o cavallotti for lock mounted with U-bolt or plate or screws
0	4	4	0	•	1	0	0	0	•	0	0	0	0	0721 - 6221 - 6421 - 6422 W721 - W221 - W421 - W422	per serratura montata con piastra esterna o solo caviglie (0441) for lock mounted with external plate or external screw mounting (0441)

0441 PIASTRA di FISSAGGIO ESTERNA (nickel satinata)
EXTERNAL MOUNTING PLATE (satin nickel)

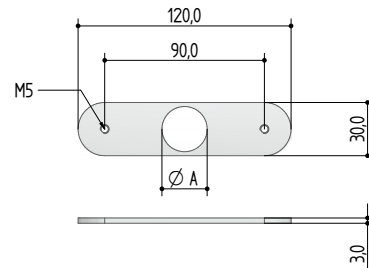


0441

codice code														accessorio per codici accessory for codes	note notes
1	2	3	4	5	6	7	8	9	10	11	12	13	14		
0	4	4	1	•	0	0	4	0	•	0	0	0	0	0721 - 6221 - 6421 - 6422 W721 - W221 - W421 - W422	montata con viti esterne for external screw mounting

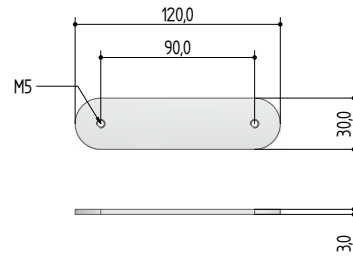


PLACCHE DI FISSAGGIO MOUNTING PLATES



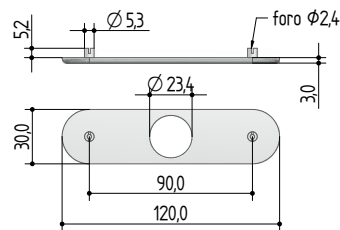
0430 placca di fissaggio || mounting plate

codice code														A	materiale material	finitura finish	ral	Access. per art. accessory for code	
1	2	3	4	5	6	7	8	9	10	11	12	13	14						
0	4	3	0	•	0	0	0	0	•	0	0	0	0	0	25,5	alluminio <i>aluminium</i>	anodizzato <i>anodised</i>	-	6012
0	4	3	0	•	0	0	4	0	•	0	0	0	0	0	25,5	alluminio <i>aluminium</i>	bianco <i>white</i>	9010	6012
0	4	3	0	•	0	0	5	0	•	0	0	0	0	0	25,5	alluminio <i>aluminium</i>	marrone <i>brown</i>	8019	6012
0	4	3	0	•	0	0	6	0	•	0	0	0	0	0	25,5	alluminio <i>aluminium</i>	grigio <i>grey</i>	7038	6012
0	4	3	0	•	0	5	0	0	•	0	0	0	0	0	22,5	alluminio <i>aluminium</i>	anodizzato <i>anodised</i>	-	6013
0	4	3	0	•	0	5	4	0	•	0	0	0	0	0	22,5	alluminio <i>aluminium</i>	bianco <i>white</i>	9010	6013
0	4	3	0	•	0	5	5	0	•	0	0	0	0	0	22,5	alluminio <i>aluminium</i>	marrone <i>brown</i>	8019	6013
0	4	3	0	•	0	5	6	0	•	0	0	0	0	0	22,5	alluminio <i>aluminium</i>	grigio <i>grey</i>	7038	6013



0450 placca di fissaggio || mounting plate

codice code														materiale material	finitura finish	ral	Access. per art. accessory for code	
1	2	3	4	5	6	7	8	9	10	11	12	13	14					
0	4	5	0	•	0	0	0	0	•	0	0	0	0	0	alluminio <i>aluminium</i>	anodizzato <i>anodised</i>	-	6014
0	4	5	0	•	0	0	4	0	•	0	0	0	0	0	alluminio <i>aluminium</i>	bianco <i>white</i>	9010	6014
0	4	5	0	•	0	0	5	0	•	0	0	0	0	0	alluminio <i>aluminium</i>	marrone <i>brown</i>	8019	6014
0	4	5	0	•	0	0	6	0	•	0	0	0	0	0	alluminio <i>aluminium</i>	grigio <i>grey</i>	7038	6014



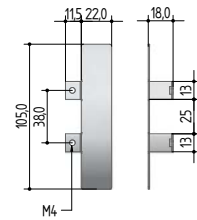
0455 placca di fissaggio (con viti) || mounting plate (with screws)

codice code														materiale material	finitura finish	ral	Access. per art. accessory for code	
1	2	3	4	5	6	7	8	9	10	11	12	13	14					
0	4	5	5	•	0	0	3	0	•	0	0	0	0	0	nylon <i>nylon</i>	nero <i>black</i>	9005	6013
0	4	5	5	•	0	0	4	0	•	0	0	0	0	0	nylon <i>nylon</i>	bianco <i>white</i>	9010	6013
0	4	5	5	•	0	0	5	0	•	0	0	0	0	0	nylon <i>nylon</i>	marrone <i>brown</i>	8019	6013
0	4	5	5	•	0	0	6	0	•	0	0	0	0	0	nylon <i>nylon</i>	grigio <i>grey</i>	7038	6013



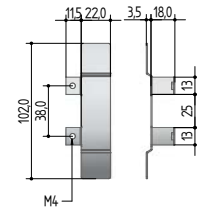
0422.00

codice code														accessorio per codici accessory for codes
1	2	3	4	5	6	7	8	9	10	11	12	13	14	
0	4	2	2	•	0	0	0	0	•	0	0	0	0	6751 - 6752 - 6753 - 6754



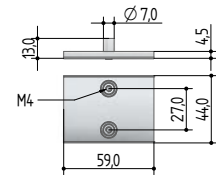
0422.02

codice code														accessorio per codici accessory for codes
1	2	3	4	5	6	7	8	9	10	11	12	13	14	
0	4	2	2	•	0	2	0	0	•	0	0	0	0	6751 - 6752 - 6753 - 6754



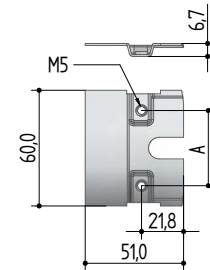
0429

codice code														accessorio per codici accessory for codes
1	2	3	4	5	6	7	8	9	10	11	12	13	14	
0	4	2	9	•	0	2	0	0	•	0	0	0	0	6001 - 6011



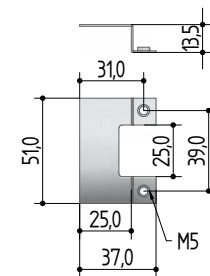
0458

codice code														A (mm)	accessorio per codici accessory for codes
1	2	3	4	5	6	7	8	9	10	11	12	13	14		
0	4	5	8	•	E	0	0	0	•	0	0	0	0	39	0721-0733-6221-6421-6422-6593 6594-6598-6599-8601-8632-8633
0	4	5	8	•	0	0	0	0	•	0	0	0	0	44	6591 - 6591 - 6596 - 6597



0459

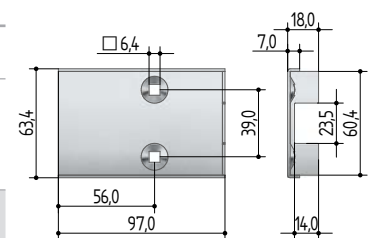
codice code														accessorio per codici accessory for codes
1	2	3	4	5	6	7	8	9	10	11	12	13	14	
														0711-A211-A212-A213-A311-A312-A313-A314- A411-A412-A711
														B511-B551-B561-6562-6563-6574-B561-6584- B5A1
														S711-S211-S213-S311-S312-S313-S314- S411-S412-S511-S551-S551-S561-S562- S563-S574-S581-S584-S5A1
0	4	5	9	•	0	0	1	0	•	0	0	0	0	



0460

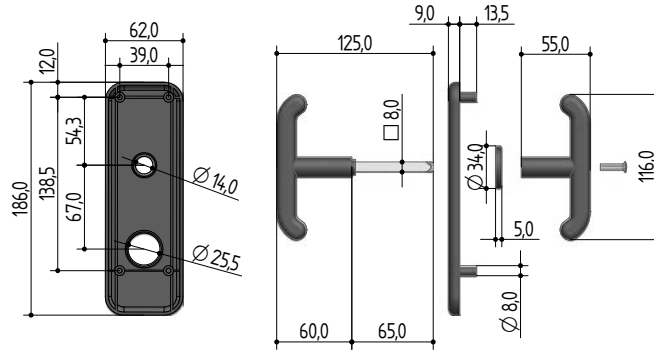
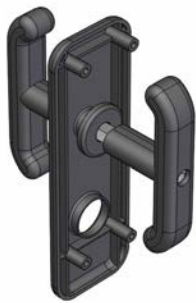
montaggio con vite testa tonda sottotesta quadro || for mounting with square screws

codice code														accessorio per codici accessory for codes
1	2	3	4	5	6	7	8	9	10	11	12	13	14	
0	4	6	0	•	0	B	1	0	•	0	0	0	0	0721-0733-0735-6421-6422-8632-8633- 8642-8643- W721-W421-W422



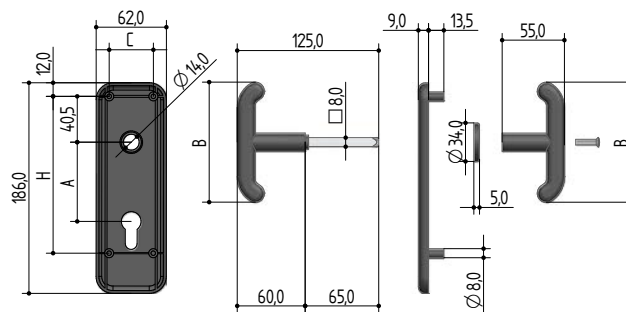
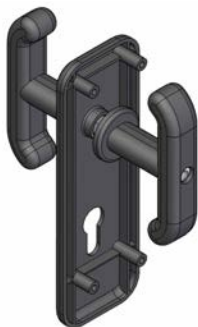


MANIGLIE E PLACCHE HANDLES & PLATES



0432 maniglie + placca || handles + plate

codice code														spessore porta door thickness	accessorio per codici accessory for codes	conf. multipla multiple package	conf. singola single package	min. ordinabile minim. quantity
1	2	3	4	5	6	7	8	9	10	11	12	13	14					
0	4	3	2	•	0	8	0	0	•	0	0	0	0	0,5 : 1	B551-8651-8652-8653-W551	50	1	10



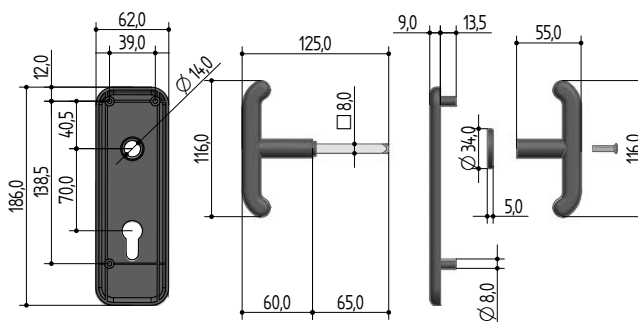
0433 maniglie + placca || handles + plate

codice code														spessore porta door thickness	A	B	C	H	accessorio per codici accessory for codes	conf. multipla multiple package	conf. singola single package	min. ordinabile minim. quantity
1	2	3	4	5	6	7	8	9	10	11	12	13	14									
0	4	3	3	•	0	8	0	0	•	0	0	0	0	0,5 : 1	60	106	44	144	INT. 60	50	1	10
0	4	3	3	•	E	8	0	0	•	0	0	0	0	0,5 : 1	70	116	39	138,5	INT. 70 (NO 6599)	50	1	10

Optional: quadro maniglia di serie mm 8x8 a richiesta mm 7x7 e 9x9.
Per porte di spessori differenti vogliate contattare il nostro ufficio commerciale: info@prefer.eu.

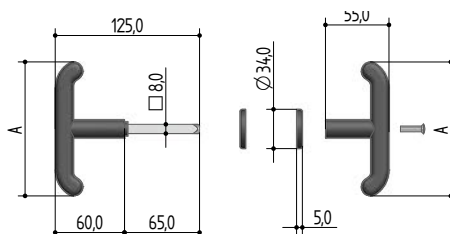
Optional: standard handle frame 8x8 mm , on request 7x7 mm and 9x9 mm.
For other door thicknesses please contact our sales department: info@prefer.eu.

MANIGLIE E PLACCHE HANDLES & PLATES



0436 maniglie + placca || *handles + plate*

codice <i>code</i>														spessore porta <i>door thickness</i>	accessorio per codici <i>accessory for codes</i>	conf. multipla <i>multiple package</i>	conf. singola <i>single package</i>	min. ordinabile <i>minim. quantity</i>	
1	2	3	4	5	6	7	8	9	10	11	12	13	14						
0	4	3	6	•	E	8	0	0	•	0	0	0	0	0	0,5 : 1	6599-U599-W599	50	1	10



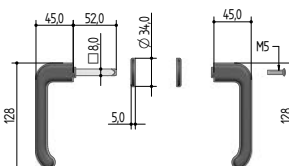
0434 coppia di maniglie || *pair of handles*

codice <i>code</i>														accessorio per codici <i>accessory for codes</i>	conf. multipla <i>multiple package</i>	conf. singola <i>single package</i>	min. ordinabile <i>minim. quantity</i>	
1	2	3	4	5	6	7	8	9	10	11	12	13	14					
0	4	3	4	•	0	8	0	0	•	0	0	0	0	0	tutte le serrature per porte basculanti <i>all locks for overhead garage doors</i>	50	1	10



0435 tirante || *tie rod*

codice <i>code</i>														accessorio per codici <i>accessory for codes</i>	conf. multipla <i>multiple package</i>	conf. singola <i>single package</i>	min. ordinabile <i>minim. quantity</i>	
1	2	3	4	5	6	7	8	9	10	11	12	13	14					
0	4	3	5	•	0	0	0	0	•	0	0	0	0	0	tutte le serrature per porte basculanti <i>all locks for overhead garage doors</i>	50	1	10



0443 coppia di maniglie || *pair of handles*

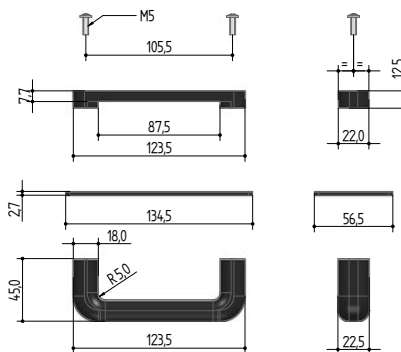
codice <i>code</i>														accessorio per codici <i>accessory for codes</i>	conf. multipla <i>multiple package</i>	conf. singola <i>single package</i>	min. ordinabile <i>minim. quantity</i>	
1	2	3	4	5	6	7	8	9	10	11	12	13	14					
0	4	4	3	•	0	8	0	0	•	0	0	0	0	0	5520-5525-5531-5533-6751-6752-6753-6754	50	1	10

Optional: quadro maniglia di serie mm 8x8 a richiesta mm 7x7 e 9x9.
Per porte di spessori differenti vogliate contattare il nostro ufficio commerciale: info@prefer.eu.

Optional: standard handle frame 8x8 mm , on request 7x7 mm and 9x9 mm.
For other door thicknesses please contact our sales department: info@prefer.eu.

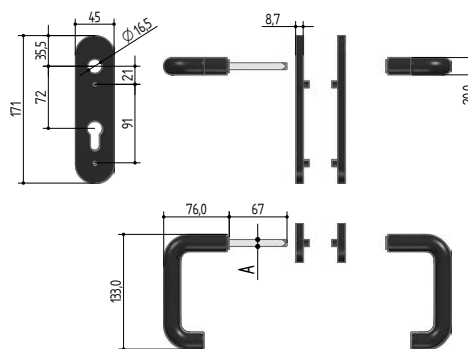


MANIGLIE E PLACCHE HANDLES & PLATES



0448

codice code														accessorio per codici accessory for codes	conf. multipla multiple package	conf. singola single package	min. ordinabile minim. quantity	
1	2	3	4	5	6	7	8	9	10	11	12	13	14					
0	4	4	8	•	0	0	0	0	•	0	0	0	0	0	maniglia fissa per porte basculanti e porte sezionali fixed handle for overhead garage doors and sectional doors	50	1	10



0462

codice code														A (mm)	accessorio per codici accessory for codes	conf. multipla multiple package	conf. singola single package	min. ordinabile minim. quantity	
1	2	3	4	5	6	7	8	9	10	11	12	13	14						
0	4	6	2	•	0	8	0	0	•	0	0	0	0	0	8	5531 - 5533	20	1	10
0	4	6	2	•	0	9	0	0	•	0	0	0	0	0	9	5531 - 5533	20	1	10



0465

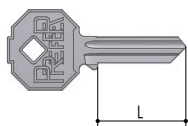
codice code														accessorio per codici accessory for codes	conf. multipla multiple package	conf. singola single package	min. ordinabile minim. quantity	
1	2	3	4	5	6	7	8	9	10	11	12	13	14					
0	4	6	5	•	0	0	3	0	•	0	0	0	0	0	A211-A212-A411-A412-A214-A711	50	1	1



0466

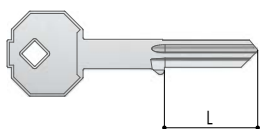
codice code														accessorio per codici accessory for codes	conf. multipla multiple package	conf. singola single package	min. ordinabile minim. quantity	
1	2	3	4	5	6	7	8	9	10	11	12	13	14					
0	4	6	6	•	0	0	3	0	•	0	0	0	0	0	6221-6421-6422-0721	50	1	1

7100 Chiave metallica ottagonale grande || *Big octagonal metal key - ref L*



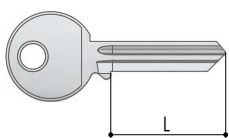
codice code														7 [^] L (mm)	6 [^] profilo profile	conf. multipla multiple package	conf. singola single package	min. ordinabile minim. quantity
1	2	3	4	5	6	7	8	9	10	11	12	13	14					
7	1	0	0	•	1	3	0	0	•	0	0	0	0	20	simmetrico <i>symmetrical</i>	1000	100	100
7	1	0	0	•	1	4	0	0	•	0	0	0	0	24	simmetrico <i>symmetrical</i>	1000	100	100
7	1	0	0	•	1	5	0	0	•	0	0	0	0	28	simmetrico <i>symmetrical</i>	1000	100	100
7	1	0	0	•	2	3	0	0	•	0	0	0	0	20	dx <i>right</i>	1000	100	100
7	1	0	0	•	2	4	0	0	•	0	0	0	0	24	dx <i>right</i>	1000	100	100
7	1	0	0	•	2	5	0	0	•	0	0	0	0	28	dx <i>right</i>	1000	100	100

7101 Chiave metallica ottagonale grande lunga || *Big octagonal metal key - ref L*



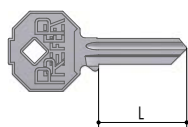
codice code														7 [^] L (mm)	6 [^] profilo profile	conf. multipla multiple package	conf. singola single package	min. ordinabile minim. quantity
1	2	3	4	5	6	7	8	9	10	11	12	13	14					
7	1	0	1	•	1	5	0	0	•	0	0	0	0	28	simmetrico <i>symmetrical</i>	500	50	50

7201 Chiave metallica tonda grande || *Big round metal key - ref L*



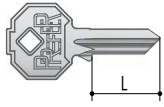
codice code														7 [^] L (mm)	6 [^] profilo profile	conf. multipla multiple package	conf. singola single package	min. ordinabile minim. quantity
1	2	3	4	5	6	7	8	9	10	11	12	13	14					
7	2	0	1	•	1	6	0	0	•	0	0	0	0	34,5	simmetrico <i>symmetrical</i>	500	50	50
7	2	0	1	•	1	7	0	0	•	0	0	0	0	38,5	simmetrico <i>symmetrical</i>	500	50	50

7105 Chiave metallica ottagonale grande || *Big octagonal metal key - ref L*



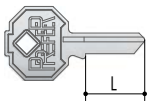
codice code														7 [^] L (mm)	6 [^] profilo profile	conf. multipla multiple package	conf. singola single package	min. ordinabile minim. quantity
1	2	3	4	5	6	7	8	9	10	11	12	13	14					
7	1	0	5	•	2	5	0	0	•	0	0	0	0	22,6	dx <i>right</i>	1000	100	100

7511 Chiave metallica ottagonale piccola || *Small octagonal metallic key - ref L*



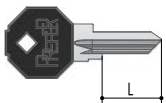
codice <i>code</i>														7 [^] L (mm)	6 [^] profilo <i>profile</i>	conf. multipla <i>multiple package</i>	conf. singola <i>single package</i>	min.ordinabile <i>minim. quantity</i>
1	2	3	4	5	6	7	8	9	10	11	12	13	14					
7	5	1	1	•	2	4	0	0	•	0	0	0	0	19,1	dx <i>right</i>	1000	100	100
7	5	1	1	•	4	5	0	0	•	0	0	0	0	16,6	lamelle <i>discs</i>	1000	100	100
7	5	1	1	•	5	5	0	0	•	0	0	0	0	16,6	mk lamelle <i>discs mk</i>	1000	100	100

7515 Chiave metallica ottagonale piccola || *Small octagonal metallic key - ref L*

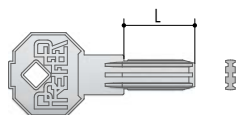


codice <i>code</i>														7 [^] L (mm)	6 [^] profilo <i>profile</i>	conf. multipla <i>multiple package</i>	conf. singola <i>single package</i>	min.ordinabile <i>minim. quantity</i>
1	2	3	4	5	6	7	8	9	10	11	12	13	14					
7	5	1	5	•	2	4	0	0	•	0	0	0	0	17,2	dx <i>right</i>	1000	100	100

7610 Chiave piccola con impugnatura in ABS || *Small key with soft abs grip - ref L*

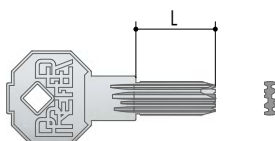


codice <i>code</i>														7 [^] L (mm)	6 [^] profilo <i>profile</i>	conf. multipla <i>multiple package</i>	conf. singola <i>single package</i>	min.ordinabile <i>minim. quantity</i>
1	2	3	4	5	6	7	8	9	10	11	12	13	14					
7	6	1	0	•	2	4	0	0	•	0	0	0	0	19,1	dx <i>right</i>	1000	100	100
7	6	1	0	•	4	5	0	0	•	0	0	0	0	16,6	lamelle <i>discs</i>	1000	100	100
7	6	1	0	•	5	5	0	0	•	0	0	0	0	16,6	mk lamelle <i>discs mk</i>	1000	100	100



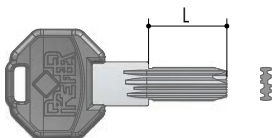
7300.1 Chiave metallica ottagonale di sicurezza - serie S
Octagonal symmetrical metallic key - S series

codice <i>code</i>														6 [^] sicurezza security	7 [^] L (mm)	conf. multipla <i>multiple package</i>	conf. singola <i>single package</i>	min. ordinabile <i>minim. quantity</i>
1	2	3	4	5	6	7	8	9	10	11	12	13	14					
7	3	0	0	•	1	A	0	0	•	0	0	0	0	S	21,0	500	50	50
7	3	0	0	•	1	B	0	0	•	0	0	0	0	S	28,0	500	50	50



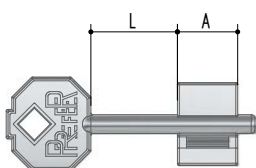
7300.2 Chiave metallica ottagonale di sicurezza - serie U - W
Octagonal symmetrical metallic key - U - W series

codice <i>code</i>														6 [^] sicurezza security	7 [^] L (mm)	conf. multipla <i>multiple package</i>	conf. singola <i>single package</i>	min. ordinabile <i>minim. quantity</i>
1	2	3	4	5	6	7	8	9	10	11	12	13	14					
7	3	0	0	•	2	A	0	0	•	0	0	0	0	U-W	21	500	50	50
7	3	0	0	•	2	B	0	0	•	0	0	0	0	U-W	28	500	50	50



7639.2 Chiave metallica di sicurezza con impugnatura ottagonale in nylon grigio - serie U - W
Octagonal symmetrical metallic key with grey nylon grip - U - W series

codice <i>code</i>														6 [^] sicurezza security	7 [^] L (mm)	conf. multipla <i>multiple package</i>	conf. singola <i>single package</i>	min. ordinabile <i>minim. quantity</i>
1	2	3	4	5	6	7	8	9	10	11	12	13	14					
7	6	3	9	•	2	A	7	0	•	0	0	0	0	U-W	21	500	50	50
7	6	3	9	•	2	B	7	0	•	0	0	0	0	U-W	28	500	50	50



7703 Chiave doppia mappa || *Double bit key*

codice <i>code</i>														7 [^] A (mm)	9 [^] L (mm)	conf. multipla <i>multiple package</i>	conf. singola <i>single package</i>	min. ordinabile <i>minim. quantity</i>
1	2	3	4	5	6	7	8	9	10	11	12	13	14					
7	7	0	3	•	0	5	0	0	•	0	0	0	0	12,8	23,0	500	50	50
7	7	0	3	•	0	5	0	1	•	0	0	0	0	12,8	60,0	500	50	50

LEGENDA VARIANTI || *VARIANTS LEGEND*

11 [^]	tipo chiave <i>key type</i>
0	non cifrata <i>not coded</i>
1	cifrata <i>coded</i>



INDICE
INDEX

cilindri
cylinders

pag. || *page*

6801 - 6802 - 6803	110
6810 - S810 - 6811 - W811	111
6812 - 6813 - 6814	112
6815 - 6815.10 - 6816 - 6816.10	113
6818 - 6819	114
6820 - 6842 - S842	115

cilindri profilo
European profile cylinders

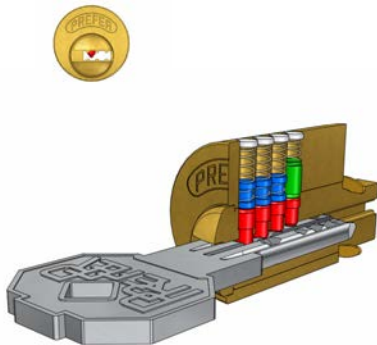
6H00	116
6H0N	117
6A00 - 6A0N	118
6A50 - 6A5N	119
6K00 - 6K0N	120
6B00 - 6B0N - 6KA0 - 6KAN	121
6HA0 - 6HAN	122
UM0P	123
UE0P - UE5P	124
WM0S	125
WE0S	126
WLAS - WE5S	127

CILINDRI DI SICUREZZA SERIE S - U - W SAFETY CYLINDERS



CARATTERISTICHE TECNICHE: SPECIFICATIONS:

SERIE S "S" SERIES



- chiave a punti simmetrica
- dispositivo anti-bumping e antigrimaldello
- controperni doppio fungo
- controperni in acciaio carbonitrurati
- perni di cifratura in acciaio inox
- combinazioni max 468
- *Symmetric security key*
- *Bump resistant*
- *Drivers in brass mushroom-like for anti-picking function*
- *Carbonitried steel drivers*
- *Stainless steel pins*
- *Max combinations 468*



SERIE U "U" SERIES



- chiave a punti asimmetrica
- dispositivo anti-bumping e antigrimaldello
- controperni doppio fungo
- controperni in acciaio carbonitrurati
- perni di cifratura in acciaio inox
- perno antitrapano
- finitura nichelato opaco
- palettone DIN
- combinazioni max 13.040
- *Asymmetric security key*
- *Bump resistant*
- *Drivers in brass mushroom-like for anti-picking function*
- *Carbonitried steel drivers*
- *Stainless steel pins*
- *Anti drill device*
- *Matt nickel plated finish*
- *Din cam*
- *Max combinations 13.040*



optional



SERIE W "W" SERIES

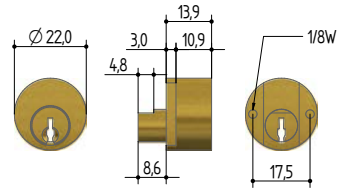


- chiave a punti asimmetrica
- dispositivo anti-bumping e antigrimaldello
- controperni doppio fungo
- controperni in acciaio carbonitrurati
- perni di cifratura in acciaio inox
- perno antitrapano
- perni passivi (maggiori combinazioni)
- possibilità chiave da cantiere
- finitura sabbato nichelato opaco
- palettone DIN
- carta di proprietà
- combinazioni max 3.286.080
- *Asymmetric security key*
- *Bump resistant*
- *Drivers in brass mushroom-like for anti-picking function*
- *Carbonitried steel drivers*
- *Stainless steel pins*
- *Anti drill device*
- *Passive pins (more combinations)*
- *Construction key*
- *Sandblasted matt nickel plated finish*
- *DIN cam*
- *Property card*
- *Max combinations 3.286.080*



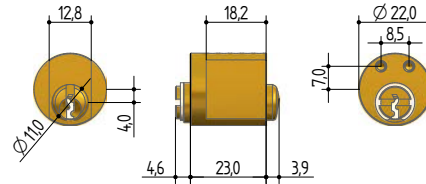
optional





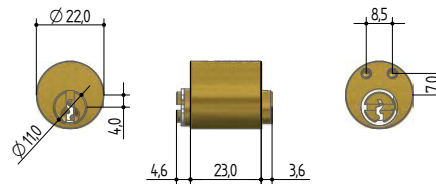
6801 (2 chiavi in dotazione) || (2 keys supplied)

codice code														accessorio per codici accessory for codes	conf. multipla multiple package	conf. singola single package	min. ordinabile minim. quantity
1	2	3	4	5	6	7	8	9	10	11	12	13	14				
6	8	0	1	•	0	0	0	0	•	0	2	0	0	6001	200	20	20



6802 (2 chiavi in dotazione) || (2 keys supplied)

codice code														accessorio per codici accessory for codes	conf. multipla multiple package	conf. singola single package	min. ordinabile minim. quantity
1	2	3	4	5	6	7	8	9	10	11	12	13	14				
6	8	0	2	•	0	0	0	0	•	0	2	0	0	6601	200	20	20



6803 (2 chiavi in dotazione) || (2 keys supplied)

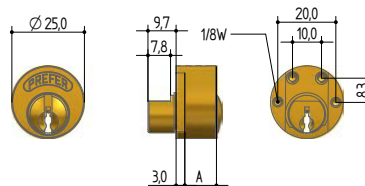
codice code														accessorio per codici accessory for codes	conf. multipla multiple package	conf. singola single package	min. ordinabile minim. quantity
1	2	3	4	5	6	7	8	9	10	11	12	13	14				
6	8	0	3	•	0	0	0	0	•	0	2	0	0	6602	200	20	20



6810



S810



6810 (2 chiavi in dotazione) || (2 keys supplied)

codice code														A (mm)	accessorio per codici accessory for codes	conf. multipla multiple package	conf. singola single package	min. ordinabile minim. quantity
1	2	3	4	5	6	7	8	9	10	11	12	13	14					
6	8	1	0	•	0	0	0	0	•	0	2	0	0	10,9	A211 - A411 - A412 - A711 - B511	200	20	20
6	8	1	0	•	0	0	0	2	•	0	2	0	0	14,4	A211 - A411 - A412 - A711 - B511	200	20	20
6	8	1	0	•	0	0	0	4	•	0	2	0	0	17,9	A211 - A411 - A412 - A711 - B511	200	20	20
6	8	1	0	•	0	0	0	6	•	0	2	0	0	26,9	A211 - A411 - A412 - A711 - B511	200	20	20
6	8	1	0	•	0	0	0	8	•	0	2	0	0	31,2	A211 - A411 - A412 - A711 - B511	200	20	20
6	8	1	0	•	0	0	0	A	•	0	2	0	0	39,5	A211 - A411 - A412 - A711 - B511	200	20	20

S810

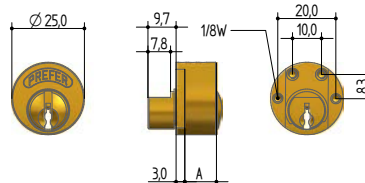
S	8	1	0	•	0	0	2	0	•	0	0	0	0	10,9	S211 - S411 - S412 - S711 - S511	200	20	20
S	8	1	0	•	0	0	2	2	•	0	0	0	0	14,7	S211 - S411 - S412 - S711 - S511	200	20	20



6811



W811

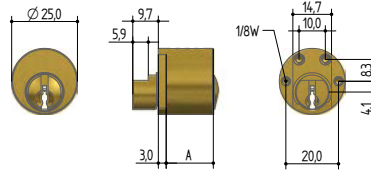


6811 (2 chiavi in dotazione) || (2 keys supplied)

codice code														A (mm)	accessorio per codici accessory for codes	conf. multipla multiple package	conf. singola single package	min. ordinabile minim. quantity
1	2	3	4	5	6	7	8	9	10	11	12	13	14					
6	8	1	1	•	0	0	0	0	•	0	2	0	0	10,9	B551	200	20	20
6	8	1	1	•	0	0	0	2	•	0	2	0	0	14,4	B551	200	20	20
6	8	1	1	•	0	0	0	4	•	0	2	0	0	17,9	B551	200	20	20

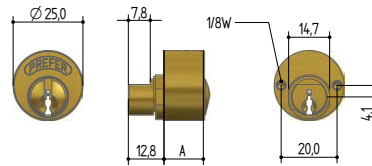
W811

W	8	1	1	•	0	0	2	0	•	0	0	0	0	10,9	W551	200	20	20
W	8	1	1	•	0	0	2	2	•	0	0	0	0	14,7	W551	200	20	20



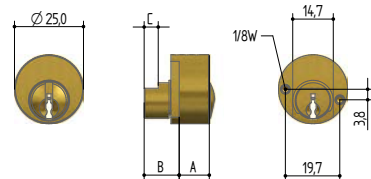
6812 (2 chiavi in dotazione) || (2 keys supplied)

codice code														A (mm)	accessorio per codici accessory for codes	conf. multipla multiple package	conf. singola single package	min. ordinabile minim. quantity
1	2	3	4	5	6	7	8	9	10	11	12	13	14					
6	8	1	2	•	0	0	0	2	•	0	2	0	0	14.4	6751 - 6752 - 6753 - 6754	200	20	20
6	8	1	2	•	0	0	0	4	•	0	2	0	0	17.9	6751 - 6752 - 6753 - 6754	200	20	20



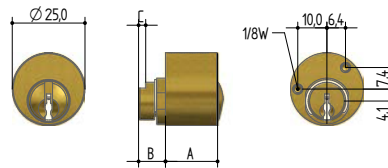
6813 (2 chiavi in dotazione) || (2 keys supplied)

codice code														A (mm)	accessorio per codici accessory for codes	conf. multipla multiple package	conf. singola single package	min. ordinabile minim. quantity
1	2	3	4	5	6	7	8	9	10	11	12	13	14					
6	8	1	3	•	0	0	0	2	•	0	2	0	0	14.4	A311-A312-A313-A314-6315 - 6316	200	20	20
6	8	1	3	•	0	0	0	4	•	0	2	0	0	17.9	A311-A312-A313-A314-6315 - 6316	200	20	20
6	8	1	3	•	0	0	0	6	•	0	2	0	0	26.9	A311-A312-A313-A314-6315 - 6316	200	20	10
6	8	1	3	•	0	0	0	8	•	0	2	0	0	31.2	A311-A312-A313-A314-6315 - 6316	200	20	10
6	8	1	3	•	0	0	0	A	•	0	2	0	0	39.5	A311-A312-A313-A314-6315 - 6316	200	20	10



6814 (2 chiavi in dotazione) || (2 keys supplied)

codice code														A (mm)	B (mm)	C (mm)	accessorio per codici accessory for codes	conf. multipla multiple package	conf. singola single package	min. ordinabile minim. quantity
1	2	3	4	5	6	7	8	9	10	11	12	13	14							
6	8	1	4	•	0	0	0	0	•	0	2	0	0	10.9	13	5.2	6011	200	20	10
6	8	1	4	•	0	0	0	2	•	0	2	0	0	14.4	13	5.2	6011	200	20	10
6	8	1	4	•	0	0	0	4	•	0	2	0	0	17.9	9	2.5	6011	200	20	10
6	8	1	4	•	0	0	0	6	•	0	2	0	0	26.9	13	5.2	6011	200	20	10
6	8	1	4	•	0	0	0	8	•	0	2	0	0	31.2	10.3	2.5	6011	200	20	10
6	8	1	4	•	0	0	0	A	•	0	2	0	0	39.5	10.3	2.5	6011	200	20	10

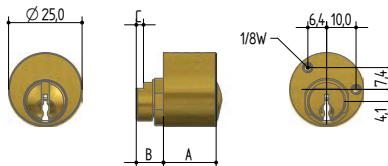


6815 per scatole spessore 10 mm (2 chiavi in dotazione)
for lockcase 10 mm thick (2 keys supplied)

codice code														A (mm)	B (mm)	C (mm)	accessorio per codici accessory for codes	conf. multipla multiple package	conf. singola single package	min. ordinabile minim. quantity
1	2	3	4	5	6	7	8	9	10	11	12	13	14							
6	8	1	5	•	0	0	0	2	•	0	2	0	0	14,4	13	5,2	6110.01 - 6113	200	20	10
6	8	1	5	•	0	0	0	4	•	0	2	0	0	17,9	9	2,5	6110.01 - 6113	200	20	10
6	8	1	5	•	0	0	0	6	•	0	2	0	0	26,9	13	5,2	6110.01 - 6113	200	20	10
6	8	1	5	•	0	0	0	8	•	0	2	0	0	31,2	10,3	2,5	6110.01 - 6113	200	20	10
6	8	1	5	•	0	0	0	A	•	0	2	0	0	39,5	10,3	2,5	6110.01 - 6113	200	20	10

6815.1 per scatole spessore 15 mm (2 chiavi in dotazione)
for lockcase 15 mm thick (2 keys supplied)

6	8	1	5	•	1	0	0	2	•	0	2	0	0	14,4	13	5,2	6110.00	200	20	10
6	8	1	5	•	1	0	0	4	•	0	2	0	0	17,9	9	2,5	6110.00	200	20	10
6	8	1	5	•	1	0	0	6	•	0	2	0	0	26,9	13	5,2	6110.00	200	20	10
6	8	1	5	•	1	0	0	8	•	0	2	0	0	31,2	10,3	2,5	6110.00	200	20	10
6	8	1	5	•	1	0	0	A	•	0	2	0	0	39,5	10,3	2,5	6110.00	200	20	10



6816 per scatole spessore 10 mm (2 chiavi in dotazione)
for lockcase 10 mm thick (2 keys supplied)

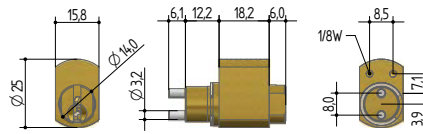
codice code														A (mm)	B (mm)	C (mm)	accessorio per codici accessory for codes	conf. multipla multiple package	conf. singola single package	min. ordinabile minim. quantity
1	2	3	4	5	6	7	8	9	10	11	12	13	14							
6	8	1	6	•	0	0	0	2	•	0	2	0	0	14,4	13	5,2	6109.01 - 6112	200	20	10
6	8	1	6	•	0	0	0	4	•	0	2	0	0	17,9	9	2,5	6109.01 - 6112	200	20	10
6	8	1	6	•	0	0	0	6	•	0	2	0	0	26,9	13	5,2	6109.01 - 6112	200	20	10
6	8	1	6	•	0	0	0	8	•	0	2	0	0	31,2	10,3	2,5	6109.01 - 6112	200	20	10
6	8	1	6	•	0	0	0	A	•	0	2	0	0	39,5	10,3	2,5	6109.01 - 6112	200	20	10

6816.1 per scatole spessore 15 mm (2 chiavi in dotazione)
for lockcase 15 mm thick (2 keys supplied)

6	8	1	6	•	1	0	0	2	•	0	2	0	0	14,4	13	5,2	6109.00	200	20	10
6	8	1	6	•	1	0	0	4	•	0	2	0	0	17,9	9	2,5	6109.00	200	20	10
6	8	1	6	•	1	0	0	6	•	0	2	0	0	26,9	13	5,2	6109.00	200	20	10
6	8	1	6	•	1	0	0	8	•	0	2	0	0	31,2	10,3	2,5	6109.00	200	20	10
6	8	1	6	•	1	0	0	A	•	0	2	0	0	39,5	10,3	2,5	6109.00	200	20	10

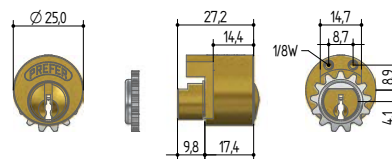


CILINDRI
CYLINDERS



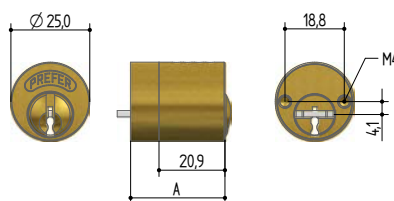
6818 (2 chiavi in dotazione) || (2 keys supplied)

codice code														accessorio per codici accessory for codes	conf. multipla multiple package	conf. singola single package	min. ordinabile minim. quantity
1	2	3	4	5	6	7	8	9	10	11	12	13	14				
6	8	1	8	•	0	0	0	0	•	0	2	0	0	6610	200	20	20



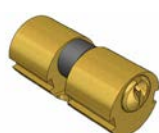
6819 (2 chiavi in dotazione) || (2 keys supplied)

codice code														accessorio per codici accessory for codes	conf. multipla multiple package	conf. singola single package	min. ordinabile minim. quantity
1	2	3	4	5	6	7	8	9	10	11	12	13	14				
6	8	1	9	•	0	0	0	0	•	0	2	0	0	6317-6318	200	20	20



6820 (2 chiavi in dotazione) || (2 keys supplied)

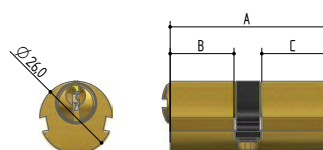
codice code														A (mm)	accessorio per codici accessory for codes	conf. multipla multiple package	conf. singola single package	min.ordinabile minim. quantity
1	2	3	4	5	6	7	8	9	10	11	12	13	14					
6	8	2	0	•	0	0	0	C	•	0	2	0	0	30	B551	100	10	10
6	8	2	0	•	0	0	0	D	•	0	2	0	0	35	B551	100	10	10
6	8	2	0	•	0	0	0	E	•	0	2	0	0	40	B551	100	10	10
6	8	2	0	•	0	0	0	F	•	0	2	0	0	45	B551	100	10	10
6	8	2	0	•	0	0	0	G	•	0	2	0	0	50	B551	100	10	10
6	8	2	0	•	0	0	0	H	•	0	2	0	0	55	B551	100	10	10
6	8	2	0	•	0	0	0	I	•	0	2	0	0	60	B551	100	10	10
6	8	2	0	•	0	0	0	L	•	0	2	0	0	65	B551	100	10	10
6	8	2	0	•	0	0	0	M	•	0	2	0	0	70	B551	100	10	10
6	8	2	0	•	0	0	0	N	•	0	2	0	0	85	B551	100	10	10
6	8	2	0	•	0	0	0	P	•	0	2	0	0	95	B551	100	10	10



6842



S842



6842 (2 chiavi in dotazione) || (2 keys supplied)

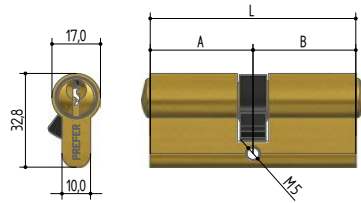
codice code														A (mm)	B (mm)	C (mm)	accessorio per codici accessory for codes	conf. multipla multiple package	conf. singola single package	min.ordinabile minim. quantity
1	2	3	4	5	6	7	8	9	10	11	12	13	14							
6	8	4	2	•	0	0	0	0	•	0	2	0	0	56	28	28	5520	50	5	5
6	8	4	2	•	0	0	0	2	•	0	2	0	0	63	28	35	5520	50	5	5
6	8	4	2	•	0	0	0	4	•	0	2	0	0	75	28	47	5520	50	5	5
6	8	4	2	•	0	0	0	6	•	0	2	0	0	80	28	52	5520	50	5	5
6	8	4	2	•	0	0	0	8	•	0	2	0	0	85	38	47	5520	50	5	5
6	8	4	2	•	0	0	0	A	•	0	2	0	0	70	28	42	5520	50	5	5

S842 (2 chiavi in dotazione) || (2 keys supplied)

S	8	4	2	•	0	0	2	0	•	0	0	0	0	56	28	28	S520	50	5	5
S	8	4	2	•	0	0	2	2	•	0	0	0	0	63	28	35	S520	50	5	5
S	8	4	2	•	0	0	2	4	•	0	0	0	0	75	28	47	S520	50	5	5
S	8	4	2	•	0	0	2	8	•	0	0	0	0	85	38	47	S520	50	5	5



DOPPIO CILINDRO A PROFILO EUROPEO EUROPEAN DOUBLE PROFILE CYLINDER




Finitura in ottone
Palettone DIN h5
3 Chiavi in dotazione
Vite fissaggio M5x75

*Brass finish
DIN cam position h 5
3 Keys supplied
Fixing screw M5x75*



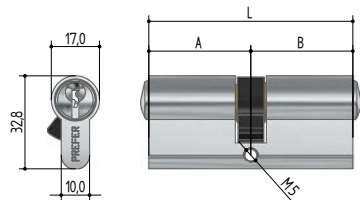
6H00

codice code														L (mm)	A (mm)	B (mm)		conf. multipla multiple package	conf. singola single package	min. ordinabile minim. quantity
1	2	3	4	5	6	7	8	9	10	11	12	13	14							
6	H	0	0	•	2	2	2	2	•	0	7	0	0	44	22	22	4	100	10	10
6	H	0	0	•	2	6	2	6	•	0	7	0	0	52	26	26	5	100	10	10
6	H	0	0	•	2	6	3	2	•	0	7	0	0	58	26	32	5	100	10	10
6	H	0	0	•	2	6	4	2	•	0	7	0	0	68	26	42	5	100	10	10
6	H	0	0	•	2	8	2	8	•	0	7	0	0	56	28	28	4	100	10	10
6	H	0	0	•	3	0	3	0	•	0	7	0	0	60	30	30	5	100	10	10
6	H	0	0	•	3	0	3	6	•	0	7	0	0	66	30	36	5	100	10	10
6	H	0	0	•	3	0	4	0	•	0	7	0	0	70	30	40	5	100	10	10
6	H	0	0	•	3	0	4	6	•	0	7	0	0	76	30	46	5	100	10	10
6	H	0	0	•	3	0	5	0	•	0	7	0	0	80	30	50	5	50	5	5
6	H	0	0	•	3	0	5	6	•	0	7	0	0	86	30	56	5	50	5	5
6	H	0	0	•	3	0	6	0	•	0	7	0	0	90	30	60	5	50	5	5
6	H	0	0	•	3	0	7	0	•	0	7	0	0	100	30	70	5	50	5	5
6	H	0	0	•	3	0	8	0	•	0	7	0	0	110	30	80	5	50	5	5
6	H	0	0	•	3	2	3	2	•	0	7	0	0	64	32	32	5	100	10	10
6	H	0	0	•	3	6	3	6	•	0	7	0	0	72	36	36	5	100	10	10
6	H	0	0	•	3	6	4	0	•	0	7	0	0	76	36	40	5	100	10	10
6	H	0	0	•	3	6	4	6	•	0	7	0	0	82	36	46	5	50	5	5
6	H	0	0	•	3	6	5	0	•	0	7	0	0	86	36	50	5	50	5	5
6	H	0	0	•	4	0	4	0	•	0	7	0	0	80	40	40	5	50	5	5
6	H	0	0	•	4	0	4	6	•	0	7	0	0	86	40	46	5	50	5	5
6	H	0	0	•	4	0	5	0	•	0	7	0	0	90	40	50	5	50	5	5
6	H	0	0	•	4	0	6	0	•	0	7	0	0	100	40	60	5	50	5	5
6	H	0	0	•	4	0	7	0	•	0	7	0	0	110	40	70	5	50	5	5
6	H	0	0	•	4	6	4	6	•	0	7	0	0	92	46	46	5	50	5	5
6	H	0	0	•	4	6	6	0	•	0	7	0	0	106	46	60	5	50	5	5
6	H	0	0	•	5	0	5	0	•	0	7	0	0	100	50	50	5	50	5	5
6	H	0	0	•	5	0	5	6	•	0	7	0	0	106	50	56	5	50	5	5
6	H	0	0	•	5	0	6	0	•	0	7	0	0	110	50	60	5	50	5	5
6	H	0	0	•	5	6	6	6	•	0	7	0	0	122	56	66	5	50	5	5

Per misure differenti vogliate contattare il nostro ufficio commerciale: info@prefer.eu.
For other measures please contact our sales department: info@prefer.eu.

DOPPIO CILINDRO A PROFILO EUROPEO

EUROPEAN DOUBLE PROFILE CYLINDER



Finitura nichelata
Palettone DIN h5
3 Chiavi in dotazione
Vite fissaggio M5x75

*Nickel plated finish
DIN cam position h 5
3 Keys supplied
Fixing screw M5x75*



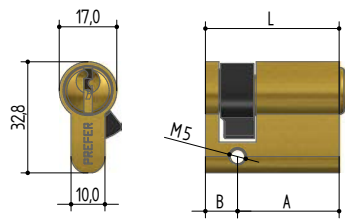
6H0N

codice code														L (mm)	A (mm)	B (mm)		conf. multipla multiple package	conf. singola single package	min. ordinabile minim. quantity
1	2	3	4	5	6	7	8	9	10	11	12	13	14							
6	H	0	N	•	2	2	2	2	•	0	7	0	0	44	22	22	4	100	10	10
6	H	0	N	•	2	6	2	6	•	0	7	0	0	52	26	26	5	100	10	10
6	H	0	N	•	2	6	3	2	•	0	7	0	0	58	26	32	5	100	10	10
6	H	0	N	•	2	6	4	2	•	0	7	0	0	68	26	42	5	100	10	10
6	H	0	N	•	2	8	2	8	•	0	7	0	0	56	28	28	4	100	10	10
6	H	0	N	•	3	0	3	0	•	0	7	0	0	60	30	30	5	100	10	10
6	H	0	N	•	3	0	3	6	•	0	7	0	0	66	30	36	5	100	10	10
6	H	0	N	•	3	0	4	0	•	0	7	0	0	70	30	40	5	100	10	10
6	H	0	N	•	3	0	4	6	•	0	7	0	0	76	30	46	5	100	10	10
6	H	0	N	•	3	0	5	0	•	0	7	0	0	80	30	50	5	50	5	5
6	H	0	N	•	3	0	5	6	•	0	7	0	0	86	30	56	5	50	5	5
6	H	0	N	•	3	0	6	0	•	0	7	0	0	90	30	60	5	50	5	5
6	H	0	N	•	3	0	7	0	•	0	7	0	0	100	30	70	5	50	5	5
6	H	0	N	•	3	0	8	0	•	0	7	0	0	110	30	80	5	50	5	5
6	H	0	N	•	3	2	3	2	•	0	7	0	0	64	32	32	5	100	10	10
6	H	0	N	•	3	6	3	6	•	0	7	0	0	72	36	36	5	100	10	10
6	H	0	N	•	3	6	4	0	•	0	7	0	0	76	36	40	5	100	10	10
6	H	0	N	•	3	6	4	6	•	0	7	0	0	82	36	46	5	50	5	5
6	H	0	N	•	3	6	5	0	•	0	7	0	0	86	36	50	5	50	5	5
6	H	0	N	•	4	0	4	0	•	0	7	0	0	80	40	40	5	50	5	5
6	H	0	N	•	4	0	4	6	•	0	7	0	0	86	40	46	5	50	5	5
6	H	0	N	•	4	0	5	0	•	0	7	0	0	90	40	50	5	50	5	5
6	H	0	N	•	4	0	6	0	•	0	7	0	0	100	40	60	5	50	5	5
6	H	0	N	•	4	0	7	0	•	0	7	0	0	110	40	70	5	50	5	5
6	H	0	N	•	4	6	4	6	•	0	7	0	0	92	46	46	5	50	5	5
6	H	0	N	•	4	6	6	0	•	0	7	0	0	106	46	60	5	50	5	5
6	H	0	N	•	5	0	5	0	•	0	7	0	0	100	50	50	5	50	5	5
6	H	0	N	•	5	0	5	6	•	0	7	0	0	106	50	56	5	50	5	5
6	H	0	N	•	5	0	6	0	•	0	7	0	0	110	50	60	5	50	5	5
6	H	0	N	•	5	6	6	6	•	0	7	0	0	122	56	66	5	50	5	5

Per misure differenti vogliate contattare il nostro ufficio commerciale: info@prefer.eu.
For other measures please contact our sales department: info@prefer.eu.



MEZZO CILINDRO A PROFILO EUROPEO EUROPEAN SINGLE PROFILE CYLINDER

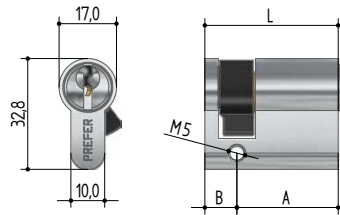


Finitura in ottone
Palettone DIN h5
2 Chiavi in dotazione
Vite fissaggio M5x33

*Brass finish
DIN cam position h 5
2 Keys supplied
Fixing screw M5x33*

6A00

codice code														L (mm)	A (mm)	B (mm)		conf. multipla multiple package	conf. singola single package	min. ordinabile minim. quantity
1	2	3	4	5	6	7	8	9	10	11	12	13	14							
6	A	0	0	•	2	2	1	0	•	2	2	0	0	32	22	10	4	100	10	10
6	A	0	0	•	2	6	1	0	•	2	2	0	0	36	26	10	5	100	10	10
6	A	0	0	•	3	0	1	0	•	2	2	0	0	40	30	10	5	100	10	10
6	A	0	0	•	3	6	1	0	•	2	2	0	0	46	36	10	5	100	10	10
6	A	0	0	•	4	0	1	0	•	2	2	0	0	50	40	10	5	100	10	10
6	A	0	0	•	5	0	1	0	•	2	2	0	0	60	50	10	5	100	10	10
6	A	0	0	•	5	4	1	0	•	2	2	0	0	64	54	10	5	100	10	10
6	A	0	0	•	5	8	1	0	•	2	2	0	0	68	58	10	5	100	10	10
6	A	0	0	•	6	0	1	0	•	2	2	0	0	70	60	10	5	100	10	10
6	A	0	0	•	7	0	1	0	•	2	2	0	0	80	70	10	5	100	10	10
6	A	0	0	•	7	6	1	0	•	2	2	0	0	86	76	10	5	100	10	10



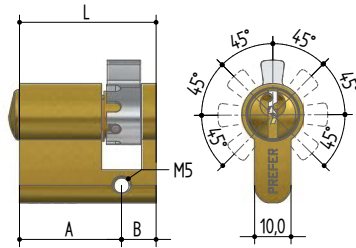
Finitura nichelata
Palettone DIN sporgente
2 Chiavi in dotazione
Vite fissaggio M5x33

*Nickel plated finish
DIN cam position h 5
2 Keys supplied
Fixing screw M5x33*

6A0N

codice code														L (mm)	A (mm)	B (mm)		conf. multipla multiple package	conf. singola single package	min. ordinabile minim. quantity
1	2	3	4	5	6	7	8	9	10	11	12	13	14							
6	A	0	N	•	2	2	1	0	•	2	2	0	0	32	22	10	4	100	10	10
6	A	0	0	•	2	6	1	0	•	2	2	0	0	36	26	10	5	100	10	10
6	A	0	N	•	3	0	1	0	•	2	2	0	0	40	30	10	5	100	10	10
6	A	0	N	•	3	6	1	0	•	2	2	0	0	46	36	10	5	100	10	10
6	A	0	N	•	4	0	1	0	•	2	2	0	0	50	40	10	5	100	10	10
6	A	0	N	•	5	0	1	0	•	2	2	0	0	60	50	10	5	100	10	10
6	A	0	N	•	5	4	1	0	•	2	2	0	0	64	54	10	5	100	10	10
6	A	0	N	•	5	8	1	0	•	2	2	0	0	68	58	10	5	100	10	10
6	A	0	N	•	6	0	1	0	•	2	2	0	0	70	60	10	5	100	10	10
6	A	0	N	•	7	0	1	0	•	2	2	0	0	80	70	10	5	100	10	10
6	A	0	N	•	7	6	1	0	•	2	2	0	0	86	76	10	5	100	10	10


MEZZO CILINDRO A PROFILO EUROPEO
EUROPEAN SINGLE PROFILE CYLINDER

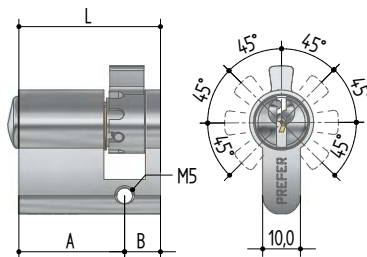


Finitura in ottone
**Palettone DIN regolabile
 in 8 posizioni**
 2 Chiavi in dotazione
 Vite fissaggio M5x33

Brass finish
***DIN cam adjustable 8
 position***
2 Keys supplied
Fixing screw M5x33

6A50


codice code														L (mm)	A (mm)	B (mm)		conf. multipla multiple package	conf. singola single package	min. ordinabile minim. quantity
1	2	3	4	5	6	7	8	9	10	11	12	13	14							
6	A	5	0	•	3	0	1	0	•	2	2	0	0	40	30	10	5	100	10	10



Finitura nichelata
**Palettone DIN regolabile
 in 8 posizioni**
 2 Chiavi in dotazione
 Vite fissaggio M5x33

Nickel plated finish
***DIN cam adjustable 8
 position***
2 Keys supplied
Fixing screw M5x33

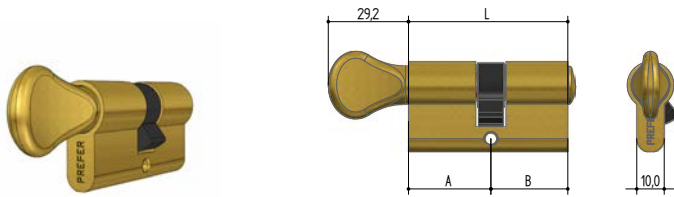
6A5N

codice code														L (mm)	A (mm)	B (mm)		conf. multipla multiple package	conf. singola single package	min. ordinabile minim. quantity
1	2	3	4	5	6	7	8	9	10	11	12	13	14							
6	A	5	N	•	3	0	1	0	•	2	2	0	0	40	30	10	5	100	10	10

Per misure differenti vogliate contattare il nostro ufficio commerciale: info@prefer.eu.
 For other measures please contact our sales department: info@prefer.eu.




DOPPIO CILINDRO A PROFILO EUROPEO CON POMOLO EUROPEAN DOUBLE PROFILE CYLINDER WITH KNOB



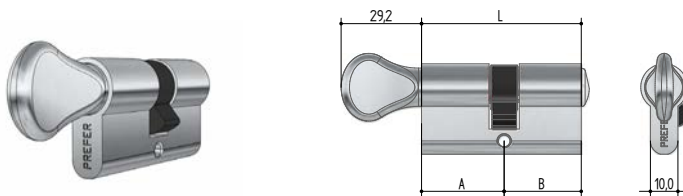
Finitura in ottone
Palettone DIN h5
3 Chiavi in dotazione
Vite fissaggio M5x75

*Brass finish
DIN cam position h 5
3 Keys supplied
Fixing screw M5x75*

6K00

codice code														L (mm)	A (mm)	B (mm)			conf. multipla multiple package	conf. singola single package	min. ordinabile minim. quantity
1	2	3	4	5	6	7	8	9	10	11	12	13	14								
6	K	0	0	•	3	0	3	0	•	0	7	0	0	60	30	30	5		100	10	10
6	K	0	0	•	3	0	4	0	•	0	7	0	0	70	30	40	5		100	10	10


Per misure differenti vogliate contattare il nostro ufficio commerciale: info@prefer.eu
For other measures please contact our sales department: info@prefer.eu



Finitura nichelata
Palettone DIN h5
3 Chiavi in dotazione
Vite fissaggio M5x75

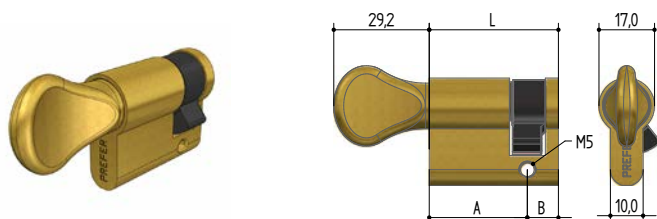
*Nickel plated finish
DIN cam position h 5
3 Keys supplied
Fixing screw M5x75*

6K0N

codice code														L (mm)	A (mm)	B (mm)			conf. multipla multiple package	conf. singola single package	min. ordinabile minim. quantity
1	2	3	4	5	6	7	8	9	10	11	12	13	14								
6	K	0	N	•	3	0	3	0	•	0	7	0	0	60	30	30	5		100	10	10
6	K	0	N	•	3	0	4	0	•	0	7	0	0	70	30	40	5		100	10	10

Per misure differenti vogliate contattare il nostro ufficio commerciale: info@prefer.eu
For other measures please contact our sales department: info@prefer.eu

MEZZO CILINDRO A PROFILO EUROPEO CON POMOLO EUROPEAN SINGLE PROFILE CYLINDER WITH KNOB

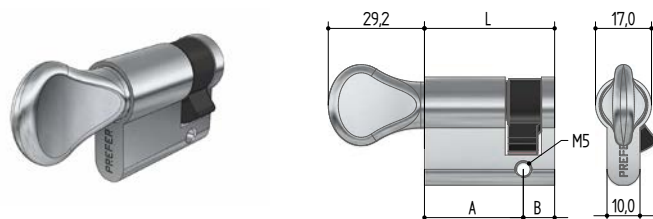


Finitura in ottone
Palettone DIN h5
Vite fissaggio M5x33

*Brass finish
DIN cam position h 5
Fixing screw M5x33*

6B00

codice code														L (mm)	A (mm)	B (mm)			conf. multipla multiple package	conf. singola single package	min. ordinabile minim. quantity
1	2	3	4	5	6	7	8	9	10	11	12	13	14								
6	B	0	0	•	3	0	1	0	•	2	0	0	0	40	30	10			100	10	10

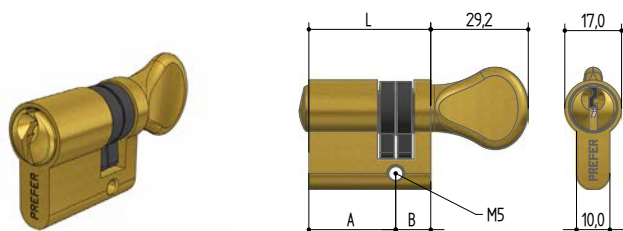


Finitura nichelata
Palettone DIN h5
Vite fissaggio M5x33

*Nickel plated finish
DIN cam position h 5
Fixing screw M5x33*

6B0N

codice code														L (mm)	A (mm)	B (mm)			conf. multipla multiple package	conf. singola single package	min. ordinabile minim. quantity
1	2	3	4	5	6	7	8	9	10	11	12	13	14								
6	B	0	N	•	3	0	1	0	•	2	0	0	0	40	30	10			100	10	10

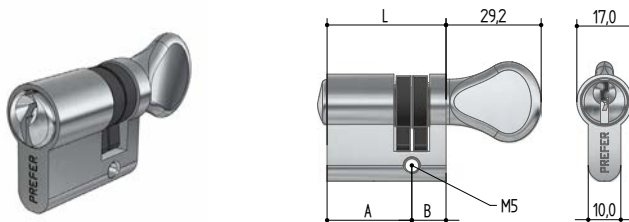


Finitura in ottone
Palettone DIN sdoppiato
2 Chiavi in dotazione
Vite fissaggio M5x33

*Brass finish
Double DIN cam
2 Keys supplied
Fixing screw M5x33*

6KA0

codice code														L (mm)	A (mm)	B (mm)	4		conf. multipla multiple package	conf. singola single package	min. ordinabile minim. quantity	
1	2	3	4	5	6	7	8	9	10	11	12	13	14									
6	K	A	0	•	2	6	1	0	•	2	2	0	0	36,5	26	10,5	4			100	10	10



Finitura nichelata
Palettone DIN sdoppiato
2 Chiavi in dotazione
Vite fissaggio M5x33

*Nickel plated finish
Double DIN cam
2 Keys supplied
Fixing screw M5x33*

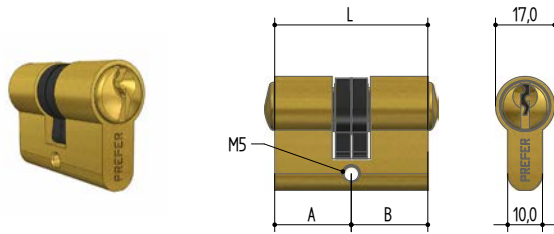
6KAN

codice code														L (mm)	A (mm)	B (mm)	4		conf. multipla multiple package	conf. singola single package	min. ordinabile minim. quantity	
1	2	3	4	5	6	7	8	9	10	11	12	13	14									
6	K	A	N	•	2	6	1	0	•	2	2	0	0	36,5	26	10,5	4			100	10	10

Per misure differenti vogliate contattare il nostro ufficio commerciale: info@prefer.eu.
For other measures please contact our sales department: info@prefer.eu.




DOPPIO CILINDRO A PROFILO EUROPEO CON DOPPIA CAMMA EUROPEAN DOUBLE PROFILE CYLINDER - DOUBLE CAM

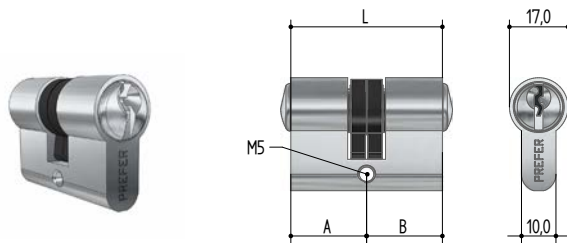


Finitura in ottone
Palettone DIN sdoppiato
3 Chiavi in dotazione
Vite fissaggio M5x75

Brass finish
double DIN cam
3 Keys supplied
Fixing screw M5x75

6HA0


codice <i>code</i>														L (mm)	A (mm)	B (mm)		conf. multipla <i>multiple package</i>	conf. singola <i>single package</i>	min. ordinabile <i>minim. quantity</i>
1	2	3	4	5	6	7	8	9	10	11	12	13	14							
6	H	A	0	•	2	2	2	2	•	0	7	0	0	44	22	22	4	100	10	10



Finitura nichelata
Palettone DIN sdoppiato
3 Chiavi in dotazione
Vite fissaggio M5x75

Nickel plated finish
Double DIN cam
3 Keys supplied
Fixing screw M5x75

6HAN

codice <i>code</i>														L (mm)	A (mm)	B (mm)		conf. multipla <i>multiple package</i>	conf. singola <i>single package</i>	min. ordinabile <i>minim. quantity</i>
1	2	3	4	5	6	7	8	9	10	11	12	13	14							
6	H	A	N	•	2	2	2	2	•	0	7	0	0	44	22	22	4	100	10	10

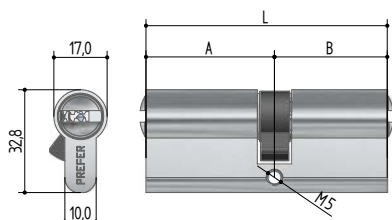
DOPPIO CILINDRO A PROFILO EUROPEO DI SICUREZZA

SAFETY EUROPEAN DOUBLE PROFILE CYLINDER



SERIE U


SERIE U



Finitura nichelata opaca
Palettone DIN h5
3 Chiavi in dotazione
Vite fissaggio M5x75

Matt nickel plated finish
DIN cam position h 5
3 Keys supplied
Fixing screw M5x75

UMOP

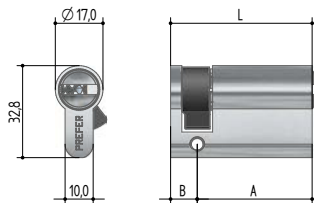
codice code														L (mm)	A (mm)	B (mm)			conf. multipla multiple package	conf. singola single package	min. ordinabile minim. quantity
1	2	3	4	5	6	7	8	9	10	11	12	13	14								
U	M	0	P	•	2	4	2	4	•	0	5	0	2	49	24,5	24,5	4		50	1	10
U	M	0	P	•	2	7	2	7	•	0	5	0	2	54	27	27	4		50	1	10
U	M	0	P	•	3	1	3	1	•	0	5	0	2	62	31	31	6		50	1	10
U	M	0	P	•	3	1	3	6	•	0	5	0	2	67	31	36	6		50	1	10
U	M	0	P	•	3	1	4	1	•	0	5	0	2	72	31	41	6		50	1	10
U	M	0	P	•	3	1	4	6	•	0	5	0	2	77	31	46	6		50	1	10
U	M	0	P	•	3	1	5	1	•	0	5	0	2	82	31	51	6		50	1	10
U	M	0	P	•	3	1	5	6	•	0	5	0	2	87	31	56	6		50	1	10
U	M	0	P	•	3	1	6	1	•	0	5	0	2	92	31	61	6		50	1	10
U	M	0	P	•	3	1	7	1	•	0	5	0	2	102	31	71	6		50	1	10
U	M	0	P	•	3	1	8	1	•	0	5	0	2	112	31	81	6		50	1	10
U	M	0	P	•	3	6	3	6	•	0	5	0	2	72	36	36	6		50	1	10
U	M	0	P	•	3	6	4	1	•	0	5	0	2	77	36	41	6		50	1	10
U	M	0	P	•	3	6	4	6	•	0	5	0	2	82	36	46	6		50	1	10
U	M	0	P	•	4	1	4	1	•	0	5	0	2	82	41	41	6		50	1	10
U	M	0	P	•	4	1	4	6	•	0	5	0	2	87	41	46	6		50	1	10
U	M	0	P	•	4	1	5	1	•	0	5	0	2	92	41	51	6		50	1	10
U	M	0	P	•	4	1	6	1	•	0	5	0	2	102	41	61	6		50	1	10
U	M	0	P	•	4	1	7	1	•	0	5	0	2	112	41	71	6		50	1	10
U	M	0	P	•	4	6	4	6	•	0	5	0	2	92	46	46	6		50	1	10
U	M	0	P	•	5	1	5	1	•	0	5	0	2	102	51	51	6		50	1	10
U	M	0	P	•	5	1	5	6	•	0	5	0	2	107	51	56	6		50	1	10
U	M	0	P	•	5	1	6	1	•	0	5	0	2	112	51	61	6		50	1	10

Per misure differenti vogliate contattare il nostro ufficio commerciale: info@prefer.eu.
For other measures please contact our sales department: info@prefer.eu.



MEZZO CILINDRO A PROFILO EUROPEO DI SICUREZZA SAFETY EUROPEAN SINGLE PROFILE CYLINDER


SERIE U SERIE U

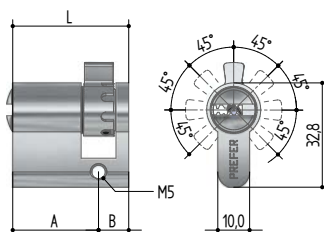


Finitura nichelata opaca
Palettone DIN h5
3 Chiavi in dotazione
Vite fissaggio M5x33

*Matt nickel plated finish
DIN cam position h 5
3 Keys supplied
Fixing screw M5x33*

UE0P


codice code														L (mm)	A (mm)	B (mm)		conf. multipla multiple package	conf. singola single package	min. ordinabile minim. quantity
1	2	3	4	5	6	7	8	9	10	11	12	13	14							
U	E	0	P	•	2	4	1	0	•	2	5	0	2	34	24	10	4	50	1	10
U	E	0	P	•	2	7	1	0	•	2	5	0	2	37	27	10	4	50	1	10
U	E	0	P	•	3	1	1	0	•	2	5	0	2	41	31	10	6	50	1	10
U	E	0	P	•	3	3	1	0	•	2	5	0	2	43	33	10	6	50	1	10
U	E	0	P	•	3	6	1	0	•	2	5	0	2	46	36	10	6	50	1	10
U	E	0	P	•	4	1	1	0	•	2	5	0	2	51	41	10	6	50	1	10
U	E	0	P	•	4	6	1	0	•	2	5	0	2	56	46	10	6	50	1	10
U	E	0	P	•	5	1	1	0	•	2	5	0	2	61	51	10	6	50	1	10
U	E	0	P	•	5	6	1	0	•	2	5	0	2	66	56	10	6	50	1	10
U	E	0	P	•	6	1	1	0	•	2	5	0	2	71	61	10	6	50	1	10
U	E	0	P	•	7	1	1	0	•	2	5	0	2	81	71	10	6	50	1	10
U	E	0	P	•	7	6	1	0	•	2	5	0	2	86	76	10	6	50	1	10
U	E	0	P	•	8	1	1	0	•	2	5	0	2	91	81	10	6	50	1	10



Finitura nichelata opaca
**Palettone DIN regolabile
in 8 posizioni**
3 Chiavi in dotazione
Vite fissaggio M5x33

*Matt nickel plated finish
**DIN cam adjustable 8
position**
3 Keys supplied
Fixing screw M5x33*

UE5P

codice code														L (mm)	A (mm)	B (mm)		conf. multipla multiple package	conf. singola single package	min. ordinabile minim. quantity
1	2	3	4	5	6	7	8	9	10	11	12	13	14							
U	E	5	P	•	2	7	1	0	•	2	5	0	2	37	27	10	4	50	1	10
U	E	5	P	•	3	1	1	0	•	2	5	0	2	41	31	10	6	50	1	10

Per misure differenti vogliate contattare il nostro ufficio commerciale: info@prefer.eu.
For other measures please contact our sales department: info@prefer.eu.

DOPPIO CILINDRO A PROFILO EUROPEO DI SICUREZZA

SAFETY EUROPEAN DOUBLE PROFILE CYLINDER

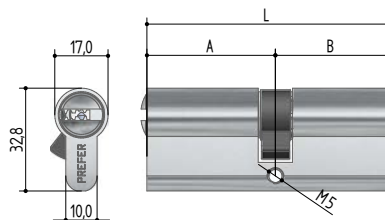


SERIE W SERIE W



Finitura sabbato nichelato opaco
Palettone DIN h5
3 Chiavi in dotazione
Vite fissaggio M5x75
Scheda di proprietà

Matt nickel plated finish
DIN cam position h 5
3 Keys supplied
Fixing screw M5x75
Property card



WM0S

codice code														L (mm)	A (mm)	B (mm)		conf. multipla multiple package	conf. singola single package	min. ordinabile minim. quantity
1	2	3	4	5	6	7	8	9	10	11	12	13	14							
W	M	0	S	•	2	4	2	4	•	0	A	0	3	49	24,5	24,5	6	50	1	10
W	M	0	S	•	2	7	2	7	•	0	A	0	3	54	27	27	6	50	1	10
W	M	0	S	•	3	1	3	1	•	0	A	0	3	62	31	31	9	50	1	10
W	M	0	S	•	3	1	3	6	•	0	A	0	3	67	31	36	9	50	1	10
W	M	0	S	•	3	1	4	1	•	0	A	0	3	72	31	41	9	50	1	10
W	M	0	S	•	3	1	4	6	•	0	A	0	3	77	31	46	9	50	1	10
W	M	0	S	•	3	1	5	1	•	0	A	0	3	82	31	51	9	50	1	10
W	M	0	S	•	3	1	5	6	•	0	A	0	3	87	31	56	9	50	1	10
W	M	0	S	•	3	1	6	1	•	0	A	0	3	92	31	61	9	50	1	10
W	M	0	S	•	3	1	7	1	•	0	A	0	3	102	31	71	9	50	1	10
W	M	0	S	•	3	1	8	1	•	0	A	0	3	112	31	81	9	50	1	10
W	M	0	S	•	3	6	3	6	•	0	A	0	3	72	36	36	9	50	1	10
W	M	0	S	•	3	6	4	1	•	0	A	0	3	77	36	41	9	50	1	10
W	M	0	S	•	3	6	4	6	•	0	A	0	3	82	36	46	9	50	1	10
W	M	0	S	•	4	1	4	1	•	0	A	0	3	82	41	41	9	50	1	10
W	M	0	S	•	4	1	4	6	•	0	A	0	3	87	41	46	9	50	1	10
W	M	0	S	•	4	1	5	1	•	0	A	0	3	92	41	51	9	50	1	10
W	M	0	S	•	4	1	6	1	•	0	A	0	3	102	41	61	9	50	1	10
W	M	0	S	•	4	1	7	1	•	0	A	0	3	112	41	71	9	50	1	10
W	M	0	S	•	4	6	4	6	•	0	A	0	3	92	46	46	9	50	1	10
W	M	0	S	•	5	1	5	1	•	0	A	0	3	102	51	51	9	50	1	10
W	M	0	S	•	5	1	5	6	•	0	A	0	3	107	51	56	9	50	1	10
W	M	0	S	•	5	1	6	1	•	0	A	0	3	112	51	61	9	50	1	10



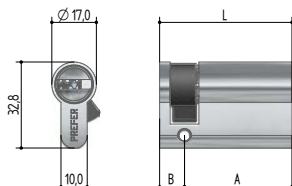
MEZZO CILINDRO A PROFILO EUROPEO DI SICUREZZA SAFETY EUROPEAN SINGLE PROFILE CYLINDER

SERIE W
SERIE W




Finitura sabbiaato nichelato opaco
Palettone DIN h5
3 Chiavi in dotazione
Vite fissaggio M5x33
Scheda di proprietà

Sandblasted matt nickel plated finish
DIN cam position h 5
3 Keys supplied
Fixing screw M5x33
Property card



WE0S

codice code														L (mm)	A (mm)	B (mm)			conf. multipla multiple package	conf. singola single package	min.ordinabile minim. quantity
1	2	3	4	5	6	7	8	9	10	11	12	13	14								
W	E	0	S	•	2	4	1	0	•	2	A	0	3	34	24	10	6		50	1	10
W	E	0	S	•	2	7	1	0	•	2	A	0	3	37	27	10	6		50	1	10
W	E	0	S	•	3	1	1	0	•	2	A	0	3	41	31	10	9		50	1	10
W	E	0	S	•	3	3	1	0	•	2	A	0	3	43	33	10	9		50	1	10
W	E	0	S	•	3	6	1	0	•	2	A	0	3	46	36	10	9		50	1	10
W	E	0	S	•	4	1	1	0	•	2	A	0	3	51	41	10	9		50	1	10
W	E	0	S	•	4	6	1	0	•	2	A	0	3	56	46	10	9		50	1	10
W	E	0	S	•	5	1	1	0	•	2	A	0	3	61	51	10	9		50	1	10
W	E	0	S	•	5	6	1	0	•	2	A	0	3	66	56	10	9		50	1	10
W	E	0	S	•	6	1	1	0	•	2	A	0	3	71	61	10	9		50	1	10
W	E	0	S	•	7	1	1	0	•	2	A	0	3	81	71	10	9		50	1	10
W	E	0	S	•	7	6	1	0	•	2	A	0	3	86	76	10	9		50	1	10
W	E	0	S	•	8	1	1	0	•	2	A	0	3	91	81	10	9		50	1	10

MEZZO CILINDRO A PROFILO EUROPEO DI SICUREZZA CON POMOLO E DOPPIA CAMMA
SAFETY EUROPEAN SINGLE PROFILE CYLINDER WITH KNOB - DOUBLE CAM

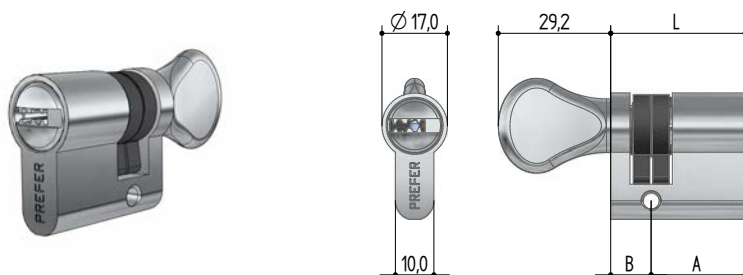


SERIE W
SERIE W




Finitura sabbiato nichelato opaco
Palettone DIN sdoppiato
 3 Chiavi in dotazione
 Vite fissaggio M5x33
 Scheda di proprietà

Sandblasted matt nickel plated finish
Double DIN cam
3 Keys supplied
Fixing screw M5x33
Property card



WLAS

codice code														L (mm)	A (mm)	B (mm)			conf. multipla multiple package	conf. singola single package	min.ordinabile minim. quantity
1	2	3	4	5	6	7	8	9	10	11	12	13	14								
W	L	A	S	•	2	4	1	0	•	2	A	0	3	34,9	24,4	10,5	6		50	1	10
W	L	A	S	•	2	7	1	0	•	2	A	0	3	38,5	28	10,5	6		50	1	10
W	L	A	S	•	2	9	1	0	•	2	A	0	3	49,5	30	10,5	9		50	1	10
W	L	A	S	•	3	3	1	0	•	2	A	0	3	44,5	34	10,5	9		50	1	10



SERRATURE PER AUTOMATISMI
LOCKS FOR AUTOMATIONS

cilindri filettati in ottone
round brass cylinders



cilindri filettati in zama
zamac cylinders



cilindri a profilo
European profile cylinders



set
special

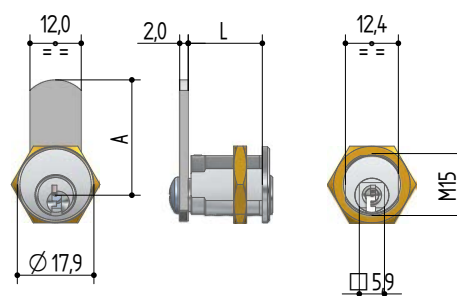


sblocco motori
motor release devices



SERRATURE IN OTTONE PER AUTOMATISMI - M15

BRASS LOCKS FOR AUTOMATIONS - M15



200C rot. 90° destra (2 chiavi dotazione) || rot. 90° right (2 keys supplied)

codice code														6 [^] L (mm)	7 [^] A (mm)	ricambi spare parts	conf. multipla multiple package	conf. singola single package	min. ordinabile minim. quantity	
1	2	3	4	5	6	7	8	9	10	11	12	13	14							
2	0	0	C	.	1	0	0	0	.	0	0	0	0	0	17	senza leva without cam	7515.2400.0000	200	20	20

200E rot. 90° sinistra (2 chiavi dotazione) || rot. 90° left (2 keys supplied)

codice code														6 [^] L (mm)	7 [^] A (mm)	ricambi spare parts	conf. multipla multiple package	conf. singola single package	min. ordinabile minim. quantity	
1	2	3	4	5	6	7	8	9	10	11	12	13	14							
2	0	0	E	.	1	0	0	0	.	0	0	0	0	0	17	senza leva without cam	7515.2400.0000	200	20	20

2025 rot. 90° sinistra e destra (2 chiavi dotazione) || rot. 90° left and right (2 keys supplied)

codice code														6 [^] L (mm)	7 [^] A (mm)	ricambi spare parts	conf. multipla multiple package	conf. singola single package	min. ordinabile minim. quantity	
1	2	3	4	5	6	7	8	9	10	11	12	13	14							
2	0	2	5	.	1	0	0	0	.	0	0	0	0	0	17	senza leva without cam	7515.2400.0000	200	20	20

LEGENDA VARIANTI || VARIANTS LEGEND

6 [^] L		7 [^] A	
1	17 mm 17 mm	0	senza leva without cam
2	20 mm 20 mm	2	21 mm 21 mm
3	25 mm 25 mm	3	27 mm 27 mm
		4	33 mm 33 mm

8 [^] finitura cilindro cylinder finish	
0	nichelato nickel plated
2	ottone brass

12 [^] numerazione chiave key numeration	
0	chiave key only
1	chiave e cilindro key and cylinder

13 [^] cifratura chiave key-combinations	
0	assortita keyed differently (KD)
1	chiusura uguale keyed alike (KA)
2	assortita a gruppi keyed differently in groups
3	uguale a gruppi keyed alike in groups

14 [^] impugnatura chiave key grip	
0	ottagonale octagonal
2	rigida Prefer nera cover prefer

Caratteristiche :

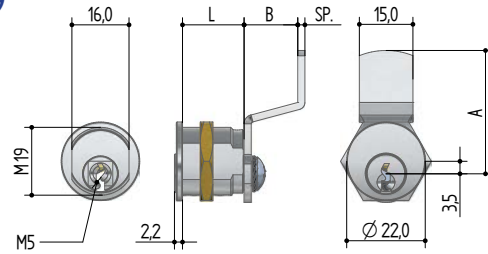
- cilindro in ottone a perni.
- fissaggio con dado.
- levetta zincata.

Features:


- Pins Brass cylinder
- Nut fixing
- Galvanized cam




SERRATURE IN OTTONE PER AUTOMATISMI - M19 BRASS LOCKS FOR AUTOMATIONS - M19




200A rot. 90° destra (2 chiavi dotazione) || rot. 90° right (2 keys supplied)

codice code														6 [^] L (mm)	7 [^] A (mm)	9 [^] B (mm)	11 [^] sp. (mm)	ricambi spare parts 	conf. multipla multiple package	conf. singola single package	min. ordinabile minim. quantity
1	2	3	4	5	6	7	8	9	10	11	12	13	14								
2	0	0	A	•	1	0	0	0	•	6	0	0	0	17	vedi tabella pag. 142	2,5	7511.2400.0000	200	20	20	
2	0	0	A	•	1	0	0	0	•	7	0	0	0	17	see table on page 142	2	7511.2400.0000	200	20	20	

200B rot. 90° sinistra (2 chiavi dotazione) || rot. 90° left (2 keys supplied)

codice code														6 [^] L (mm)	7 [^] A (mm)	9 [^] B (mm)	11 [^] sp. (mm)	ricambi spare parts 	conf. multipla multiple package	conf. singola single package	min. ordinabile minim. quantity
1	2	3	4	5	6	7	8	9	10	11	12	13	14								
2	0	0	B	•	1	0	0	0	•	6	0	0	0	17	vedi tabella pag. 142	2,5	7511.2400.0000	200	20	20	
2	0	0	B	•	1	0	0	0	•	7	0	0	0	17	see table on page 142	2	7511.2400.0000	200	20	20	

2021 rot. 90° destra - 90° sinistra 1 estrazione (2 chiavi dotazione) rot. 90° right and 90° left 1 key exit (2 keys supplied)

codice code														6 [^] L (mm)	7 [^] A (mm)	9 [^] B (mm)	11 [^] sp. (mm)	ricambi spare parts 	conf. multipla multiple package	conf. singola single package	min. ordinabile minim. quantity
1	2	3	4	5	6	7	8	9	10	11	12	13	14								
2	0	2	1	•	1	0	0	0	•	6	0	0	0	17	vedi tabella pag. 142	2,5	7511.2400.0000	200	20	20	
2	0	2	1	•	1	0	0	0	•	7	0	0	0	17	see table on page 142	2	7511.2400.0000	200	20	20	

LEGENDA VARIANTI || VARIANTS LEGEND

6 [^]	L
1	17 mm 17 mm
2	20 mm 20 mm
3	25 mm 25 mm

8 [^]	finitura cilindro cylinder finish
0	nichelato nickel plated
2	ottone brass

12 [^]	numerazione chiave key numeration
0	chiave key only
1	chiave e cilindro key and cylinder

13 [^]	cifratura chiave key-combinations
0	assortita keyed differently (KD)
1	chiusura uguale keyed alike (KA)
2	assortita a gruppi keyed differently in groups
3	uguale a gruppi keyed alike in groups

14 [^]	impugnatura chiave key grip
0	ottagonale octagonal
2	rigida Prefer nera cover prefer

Caratteristiche :

- cilindro in ottone a perni.
- fissaggio con dado.
- levetta zincata.

Accessori:

- tappo-coperchietto parapolvere
- distanziale
- rondella antisvitamento x ferro

ABCP .0030.0000
0305
0307-0308

Features:

- Pins Brass cylinder
- Nut fixing
- Galvanized cam

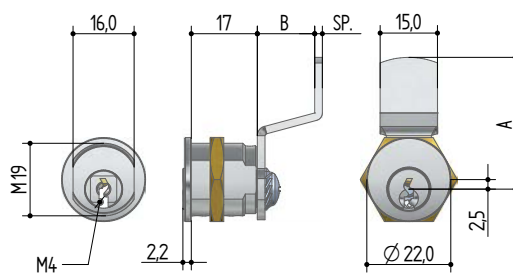
Accessories:

- Anti dust cap cover
- spacer
- anti-loosening washer


ABCP
0305
0307-0308

SERRATURE IN OTTONE PER AUTOMATISMI - M19


BRASS LOCKS FOR AUTOMATIONS - M19




2B0A rot. 90° destra (2 chiavi dotazione) || rot. 90° right (2 keys supplied)

codice code														7 [^] A (mm)	9 [^] B (mm)	11 [^] sp. (mm)	ricambi spare parts 	conf. multipla multiple package	conf. singola single package	min. ordinabile minim. quantity
1	2	3	4	5	6	7	8	9	10	11	12	13	14							
2	B	0	A	•	1	0	0	0	•	6	0	0	0	vedi tabella pag. 142	2.5	7511.M400.0000	200	20	20	
2	B	0	A	•	1	0	0	0	•	7	0	0	0	see table on page 142	2	7511.M400.0000	200	20	20	

2B0B rot. 90° sinistra (2 chiavi dotazione) || rot. 90° left (2 keys supplied)

codice code														7 [^] A (mm)	9 [^] B (mm)	11 [^] sp. (mm)	ricambi spare parts 	conf. multipla multiple package	conf. singola single package	min. ordinabile minim. quantity
1	2	3	4	5	6	7	8	9	10	11	12	13	14							
2	B	0	B	•	1	0	0	0	•	6	0	0	0	vedi tabella pag. 142	2.5	7511.M400.0000	200	20	20	
2	B	0	B	•	1	0	0	0	•	7	0	0	0	see table on page 142	2	7511.M400.0000	200	20	20	

2B21 rot. 90° destra - 90° sinistra 1 estrazione (2 chiavi dotazione) rot. 90° right and 90° left 1 key exit (2 keys supplied)

codice code														7 [^] A (mm)	9 [^] B (mm)	11 [^] sp. (mm)	ricambi spare parts 	conf. multipla multiple package	conf. singola single package	min. ordinabile minim. quantity
1	2	3	4	5	6	7	8	9	10	11	12	13	14							
2	B	2	1	•	1	0	0	0	•	6	0	0	0	vedi tabella pag. 142	2.5	7511.M400.0000	200	20	20	
2	B	2	1	•	1	0	0	0	•	7	0	0	0	see table on page 142	2	7511.M400.0000	200	20	20	

LEGENDA VARIANTI || VARIANTS LEGEND

8 [^]	finitura cilindro cylinder finish
0	nichelato nickel plated
2	ottone brass

12 [^]	numerazione chiave key numeration
0	chiave key only
1	chiave e cilindro key and cylinder

13 [^]	cifratura chiave key-combinations
0	assortita keyed differently (KD)
1	chiusura uguale keyed alike (KA)
2	assortita a gruppi keyed differently in groups
3	uguale a gruppi keyed alike in groups

14 [^]	impugnatura chiave key grip
0	ottagonale octagonal
2	rigida Prefer nera cover prefer

Caratteristiche :

- cilindro in ottone a perni.
- fissaggio con dado.
- levetta zincata.

Accessori:

- tappo-coperchietto parapolvere
- distanziale
- rondella antisvitamento x ferro

ABCP
0305
0307- 0308

Features:

- Pins Brass cylinder
- Nut fixing
- Galvanized cam

Accessories:

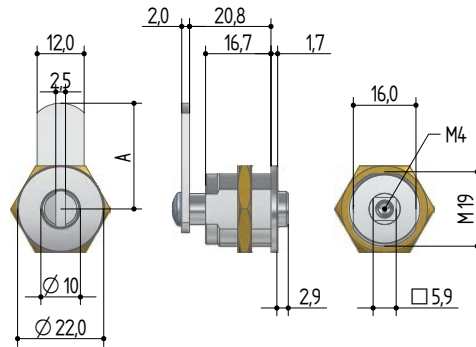
- Anti dust cap cover
- spacer
- anti-loosening washer

ABCP
0305
0307-0308

Per misure differenti vogliate contattare il nostro ufficio commerciale: info@prefer.eu.
For other measures please contact our sales department: info@prefer.eu.

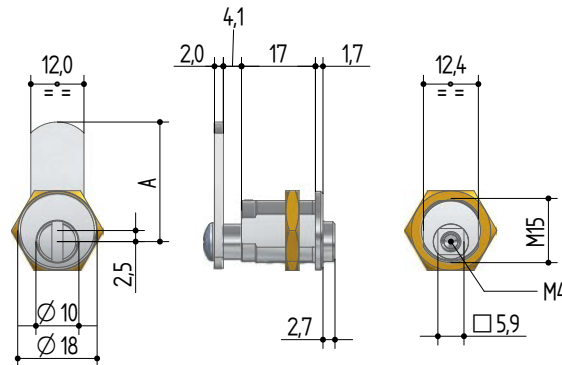
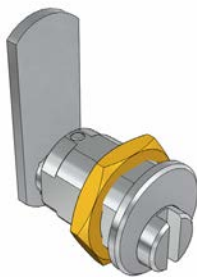


SERRATURE IN OTTONE SENZA CHIAVE PER AUTOMATISMI - M19 - M15 BRASS LOCKS WITHOUT KEY FOR AUTOMATIONS - M19 - M15



2006 rot. 90° destra - 90° sinistra || *rot. 90° right - 90° left*

codice <i>code</i>														6 [^] L (mm)	7 [^] A (mm)	ricambi <i>spare parts</i>			
1	2	3	4	5	6	7	8	9	10	11	12	13	14			conf. multipla <i>multiple package</i>	conf. singola <i>single package</i>	min. ordinabile <i>minim. quantity</i>	
2	0	0	6	•	1	0	0	0	•	0	0	0	0	0	17	senza leva <i>without cam</i>	200	20	20



2026 rot. 90° destra - 90° sinistra || *rot. 90° right - 90° left*

codice <i>code</i>														6 [^] L (mm)	7 [^] A (mm)	ricambi <i>spare parts</i>			
1	2	3	4	5	6	7	8	9	10	11	12	13	14			conf. multipla <i>multiple package</i>	conf. singola <i>single package</i>	min. ordinabile <i>minim. quantity</i>	
2	0	2	6	•	1	0	0	0	•	0	0	0	0	0	17	senza leva <i>without cam</i>	200	20	20

Caratteristiche :

- cilindro in ottone
- fissaggio con dado.
- levetta zincata.

Accessori:

- distanziale 0305
- rondella antisvitamento x ferro 0307- 0308

Features:

- Brass cylinder
- Nut fixing
- Galvanized cam

Accessories:

- spacer 0305
- anti-loosening washer 0307-0308

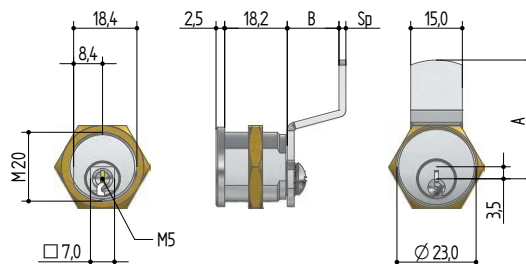
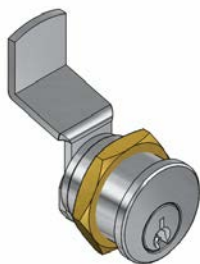
LEGENDA VARIANTI || *VARIANTS LEGEND*

7 [^]	A
0	senza leva <i>without cam</i>
2	21 mm <i>21 mm</i>
3	27 mm <i>27 mm</i>
4	33 mm <i>33 mm</i>


8 [^]	finitura cilindro <i>cylinder finish</i>
0	nichelato <i>nickel plated</i>
2	ottone <i>brass</i>

SERRATURE IN OTTONE PER AUTOMATISMI - M20


BRASS LOCKS FOR AUTOMATIONS - M20



2023 rot. 90° destra (2 chiavi dotazione) || rot. 90° right (2 keys supplied)

codice code														7 [^] A (mm)	9 [^] B (mm)	11 [^] sp. (mm)	ricambi spare parts 	conf. multipla multiple package	conf. singola single package	min. ordinabile minim. quantity
1	2	3	4	5	6	7	8	9	10	11	12	13	14							
2	0	2	3	•	1	0	0	0	•	6	0	0	0	vedi tabella pag. 142	2,5	73B4.0000.0000	200	20	20	
2	0	2	3	•	1	0	0	0	•	7	0	0	0	see table on page 142	2	73B4.0000.0000	200	20	20	

2024 rot. 90° destra - 90° sinistra 1 estrazione (2 chiavi dotazione) rot. 90° right and 90° left 1 key exit (2 keys supplied)

codice code														7 [^] A (mm)	9 [^] B (mm)	11 [^] sp. (mm)	ricambi spare parts 	conf. multipla multiple package	conf. singola single package	min. ordinabile minim. quantity
1	2	3	4	5	6	7	8	9	10	11	12	13	14							
2	0	2	4	•	1	0	0	0	•	6	0	0	0	vedi tabella pag. 142	2,5	73B4.0000.0000	200	20	20	
2	0	2	4	•	1	0	0	0	•	7	0	0	0	see table on page 142	2	73B4.0000.0000	200	20	20	

LEGENDA VARIANTI || VARIANTS LEGEND

8 [^]	finitura cilindro cylinder finish
0	nichelato nickel plated
2	ottone brass

12 [^]	numerazione chiave key numeration
0	chiave key only
1	chiave e cilindro key and cylinder

13 [^]	cifratura chiave key-combinations
0	assortita keyed differently (KD)
1	chiusura uguale keyed alike (KA)
2	assortita a gruppi keyed differently in groups
3	uguale a gruppi keyed alike in groups

14 [^]	impugnatura chiave key grip
0	ottagonale octagonal
2	rigida Prefer nera cover prefer

Caratteristiche :

- cilindro in ottone a perni.
- fissaggio con dado.
- levetta zincata.

Accessori:

- tappo-coperchietto parapolvere
- distanziale
- rondella antisvitamento x ferro

ABCP
0305
0307- 0308

Features:

- Pins Brass cylinder
- Nut fixing
- Galvanized cam

Accessories:

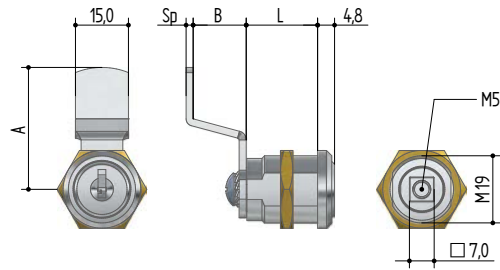
- Anti dust cap cover
- spacer
- anti-loosening washer

ABCP
0305
0307-0308




SERRATURE IN ZAMA PER AUTOMATISMI - M19


ZAMAC LOCKS FOR AUTOMATIONS - M19




1101 rot. 90° destra 1 estrazione (2 chiavi dotazione) || rot. 90° right 1 key exit (2 keys supplied)

codice code														7 [^] A (mm)	9 [^] B (mm)	11 [^] sp. (mm)	ricambi spare parts 	conf. multipla multiple package	conf. singola single package	min. ordinabile minim. quantity
1	2	3	4	5	6	7	8	9	10	11	12	13	14							
1	1	0	1	•	2	5	0	0	•	6	0	0	0	vedi tabella pag. 142	2.5	7511.4500.0000	200	20	20	
1	1	0	1	•	2	5	0	0	•	7	0	0	0	see table on page 142	2	7511.4500.0000	200	20	20	

1102 rot. 180° 2 estrazioni (2 chiavi dotazione) || rot. 180° 2 key exit (2 keys supplied)

codice code														7 [^] A (mm)	9 [^] B (mm)	11 [^] sp. (mm)	ricambi spare parts 	conf. multipla multiple package	conf. singola single package	min. ordinabile minim. quantity
1	2	3	4	5	6	7	8	9	10	11	12	13	14							
1	1	0	2	•	2	5	0	0	•	6	0	0	0	vedi tabella pag. 142	2.5	7511.4500.0000	200	20	20	
1	1	0	2	•	2	5	0	0	•	7	0	0	0	see table on page 142	2	7511.4500.0000	200	20	20	

1109 rot. 90° sinistra 1 estrazione (2 chiavi dotazione) || rot. 90° left 1 key exit (2 keys supplied)

codice code														7 [^] A (mm)	9 [^] B (mm)	11 [^] sp. (mm)	ricambi spare parts 	conf. multipla multiple package	conf. singola single package	min. ordinabile minim. quantity
1	2	3	4	5	6	7	8	9	10	11	12	13	14							
1	1	0	9	•	2	5	0	0	•	6	0	0	0	vedi tabella pag. 142	2.5	7511.4500.0000	200	20	20	
1	1	0	9	•	2	5	0	0	•	7	0	0	0	see table on page 142	2	7511.4500.0000	200	20	20	

LEGENDA VARIANTI || VARIANTS LEGEND

6 [^]	L
1	15 mm 15 mm
2	20 mm 20 mm
3	25 mm 25 mm
4	30 mm 30 mm

8 [^]	finitura cilindro cylinder finish
0	nichelato nickel plated
3	nero black

12 [^]	numerazione chiave key numeration
0	chiave key only
1	chiave e cilindro key and cylinder

Caratteristiche :

- cilindro in zama nichelata.
- fissaggio con dado.
- levetta zincata.

Accessori:

- tappo-coperchietto parapolvere
- distanziale
- rondella antisvitamento x ferro

ABCP
0305
0307 - 0308

Features:

- Zamack nickel plated cylinder
- Nut fixing
- Galvanized cam

Accessories:

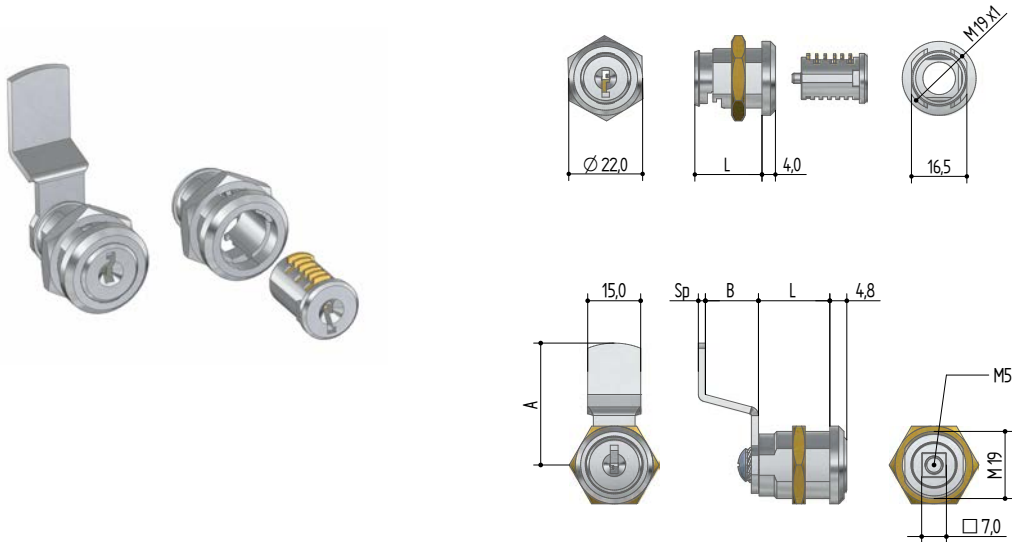
- Anti dust cap cover
- spacer
- anti-loosening washer

ABCP
0305
0307-0308


13 [^]	cifratura chiave key-combinations
0	assortita keyed differently (KD)
1	chiusura uguale keyed alike (KA)
2	assortita a gruppi keyed differtly in groups
3	uguale a gruppi keyed alike in groups
4	maestra master (MK)
5	ass. a gruppi chiave maestra keyed differently in groups with master keys
6	uguale a gruppi chiave maestra keyed alike in groups with master key

14 [^]	impugnatura chiave key grip
0	ottagonale octagonal
2	rigida Prefer nera cover prefer

SET SERRATURA A TAPPO PER SBLOCCO MOTORE E SERRATURA UNIVERSALE CON CHIAVE UNICA
SET OF CAP LOCKS FOR MOTOR RELEASE AND UNIVERSAL LOCK WITH UNIQUE KEY



07C1 rot. 90° destra 1 estrazione (2 chiavi dotazione) || *rot. 90° right 1 key exit (2 keys supplied)*

codice <i>code</i>														6 [^]	7 [^]	9 [^]	11 [^]	ricambi <i>spare parts</i>	conf. multipla <i>multiple package</i>	conf. singola <i>single package</i>	min. ordinabile <i>minim. quantity</i>
1	2	3	4	5	6	7	8	9	10	11	12	13	14	L (mm)	A (mm)	B (mm)	sp. (mm)				
0	7	C	1	•	2	0	0	0	•	0	0	0	0	20	vedi tabella pag. 142		2.5	73B4.0000.0000	100	10	10
0	7	C	1	•	3	0	0	0	•	0	0	0	0	25	see table on page 142		2	73B4.0000.0000	100	10	10

LEGENDA VARIANTI || *VARIANTS LEGEND*

12[^] numerazione chiave || *key numeration*

0 chiave || *key*

1 chiave e nottolino || *key and cylinder*

13[^] cifratura chiave || *key-combinations*

0 assortita || *keyed differently (KD)*

1 chiusura uguale || *keyed alike (KA)*

2 assortita a gruppi || *keyed differently in groups*

3 uguale a gruppi || *keyed alike in groups*

4 maestra || *master (MK)*

5 ass. a gruppi chiave maestra || *keyed differently in groups with master keys*

6 uguale a gruppi chiave maestra || *keyed alike in groups with master key*

14[^] impugnatura chiave || *key grip*

0 ottagonale || *octagonal*

2 rigida Prefer nera || *cover prefer*

Caratteristiche :

- cilindro in zama nichelata.
- fissaggio con dado.
- levetta zincata.

Accessori:

- tappo-coperchietto parapolvere
- distanziale
- rondella antisvitamento x ferro

ABCP
0305
0307- 0308

Features:

- Zamack nickel plated cylinder
- Nut fixing
- Galvanized cam

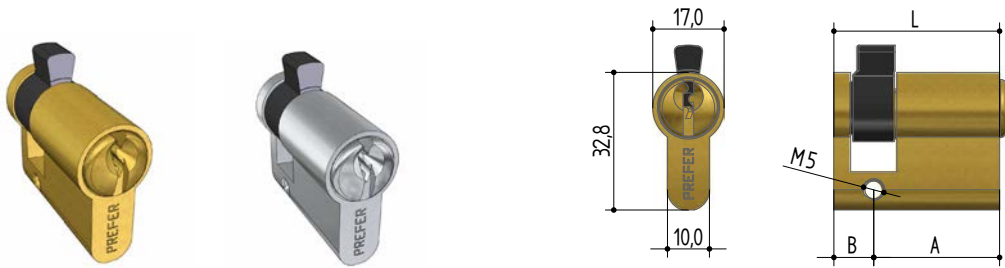
Accessories:

- Anti dust cap cover
- spacer
- anti-loosening washer



ABCP
0305
0307-0308



MEZZO CILINDRO A PROFILO EUROPEO PER AUTOMATISMI EUROPEAN SINGLE PROFILE CYLINDER FOR AUTOMATIONS



6 A X X



codice code														L (mm)	A (mm)	B (mm)			conf. multipla multiple package	conf. singola single package	min.ordinabile minim. quantity
1	2	3	4	5	6	7	8	9	10	11	12	13	14								
6	A	X	X	•	2	6	1	0	•	1	2	0	0	36	26	10	5	7100.2400	100	10	10
6	A	X	X	•	3	0	1	0	•	1	2	0	0	40	30	10	5	7100.2400	100	10	10

2 Chiavi in dotazione
Vite fissaggio M5x10 con rondella

2 Keys supplied
Fixed screw M5x10 with washer



6 A 7 X

codice code														L (mm)	A (mm)	B (mm)			conf. multipla multiple package	conf. singola single package	min.ordinabile minim. quantity
1	2	3	4	5	6	7	8	9	10	11	12	13	14								
6	A	7	X	•	2	6	1	0	•	1	2	0	0	36	26	10	5	7100.2400	100	10	10
6	A	7	X	•	3	0	1	0	•	1	2	0	0	40	30	10	5	7100.2400	100	10	10

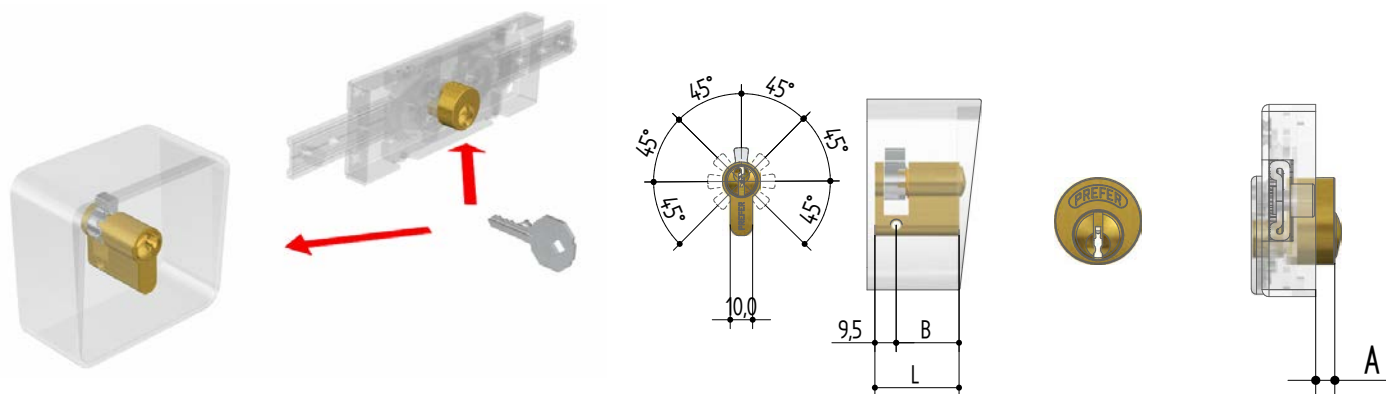
2 Chiavi in dotazione
Vite fissaggio M5x10 con rondella

2 Keys supplied
Fixed screw M5x10 with washer



3 [^]	Tipo palettone Type cam
0	h 5 DIN DIN cam h 5 position
1	h 3 DIN DIN cam h 3 position
2	h 6 DIN DIN cam h 6 position
3	h 9 DIN DIN cam h 9 position
5	pal. regolabile DIN cam adjustable
6	h 0 DIN DIN cam h 0 position

4 [^]	Finitura Finish
0	ottone brass
N	nicelata nickel plated

SERRATURE PER AUTOMATISMI LOCKS FOR AUTOMATIONS



07B4 set cilindro tondo per serratura e cilindro a profilo con camma regolabile per selettore (3 chiavi in dotazione) set of round cylinder combined with profile cylinder with adjustable cam (3 keys supplied)

codice code														9 [^]			ricambi spare parts			conf. multiple package	conf. single package	min. ordinabile
1	2	3	4	5	6	7	8	9	10	11	12	13	14	A (mm)	B (mm)	L (mm)			minim. quantity			
0	7	B	4	•	4	0	0	0	•	2	5	0	0	5,5	30	40	4	7100.1400	50	5	5	
0	7	B	4	•	4	0	0	2	•	2	5	0	0	8,5	30	40	5	7100.1500	50	5	5	

S7B4



S	7	B	4	•	4	0	0	0	•	2	5	0	0	5,5	31	41	4	7300.1B00	50	5	5
S	7	B	4	•	4	0	0	2	•	2	5	0	0	8,5	31	41	4	7300.1B00	50	5	5

Accessori:

- bocchetta x cilindro a profilo 0330.0020

Accessories:

- ring for profile cylinder 0330.0020

LEGENDA VARIANTI || VARIANTS LEGEND

8[^] finitura cilindro || cylinder finish

0 nichelato || nickel plated

2 ottone || brass

12[^] numerazione chiave || key numeration

5 chiave numerata || numbered key

7 senza numerazione || without numeration

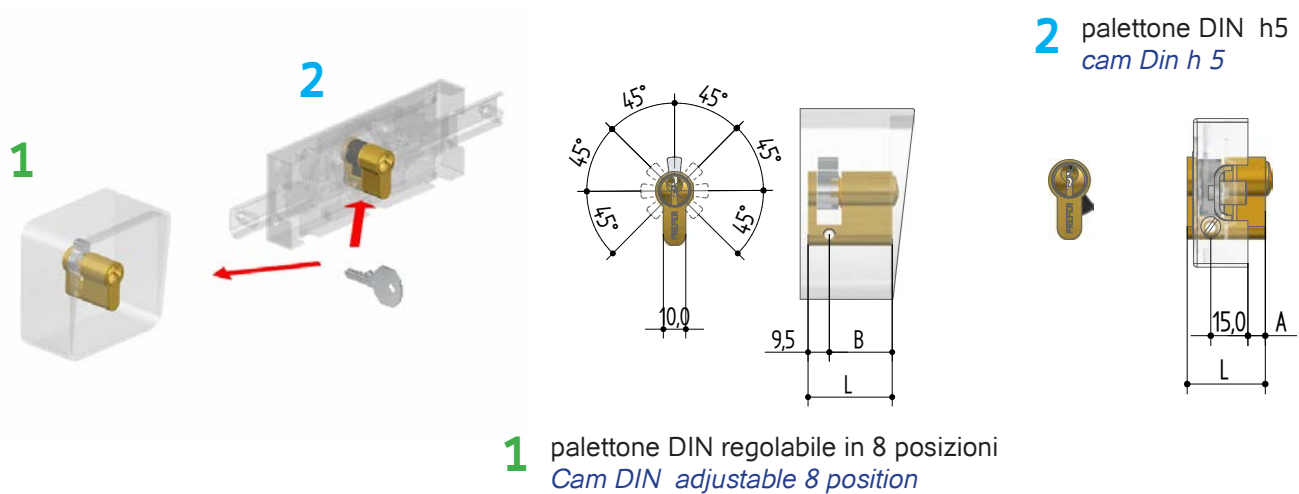
13[^] cifratura chiave || key-combinations

0 assortita || keyed differently (KD)



1 chiusura uguale || keyed alike (KA)

2 assortita a gruppi || keyed differently in groups

3 uguale a gruppi || keyed alike in groups



0761 set di 2 mezzi cilindri a profilo accoppiati per selettore e serratura 6221 (3 chiavi in dotazione).
set of 2 paired European single cylinders for selector and lock 6221 (3 keys supplied)

codice <i>code</i>																		ricambi <i>spare parts</i>		conf. multipla <i>multiple package</i>	conf. singola <i>single package</i>	min.ordinabile <i>minim. quantity</i>
1	2	3	4	5	6	7	8	9	10	11	12	13	14	A (mm)	L cil.1 (mm)	B (mm)	L cil.2 (mm)					
0	7	6	1	•	0	0	0	0	•	0	5	0	0	7,0	40	30	32	4	7100.2300	50	5	5
0	7	6	1	•	0	0	0	2	•	0	5	0	0	15,0	40	30	40	5	7100.2400	50	5	5

U761

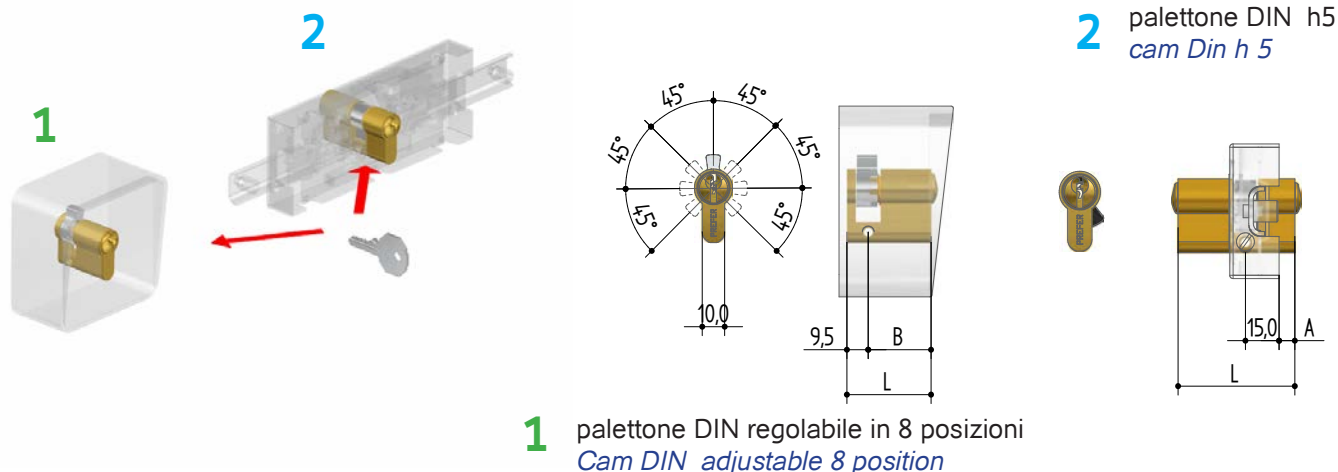
U	7	6	1	•	0	0	0	2	•	0	5	0	0	15,0	40	30	41	6	7300.2B00	50	5	5
---	---	---	---	---	---	---	---	---	---	---	---	---	---	------	----	----	----	---	-----------	----	---	---

LEGENDA VARIANTI || *VARIANTS LEGEND*





8 [^]	finitura cilindro <i>cylinder finish</i>
0	nichelato <i>nickel plated</i>
2	ottone <i>brass</i>

12 [^]	numerazione chiave <i>key numeration</i>
5	chiave numerata <i>numbered key</i>
7	senza numerazione <i>without numeration</i>

13 [^]	cifratura chiave <i>key-combinations</i>
0	assortita <i>keyed differently (KD)</i>
1	chiusura uguale <i>keyed alike (KA)</i>
2	assortita a gruppi <i>keyed differtly in groups</i>
3	uguale a gruppi <i>keyed alike in groups</i>



0762 set di 1 mezzo cilindro e 1 doppio cilindro profilo accoppiati per selettore e serratura 6221 (3 chiavi i dotazione)
set with 1 single cylinder paired with 1 double profile cylinder for selector and lock 6221 (3 keys supplied)

codice <i>code</i>																		ricambi <i>spare parts</i>		conf. multiple <i>multiple package</i>			conf. singola <i>single package</i>	min.ordinabile <i>minim. quantity</i>
1	2	3	4	5	6	7	8	9	10	11	12	13	14	A (mm)	L cil.1 (mm)	B (mm)	L cil.2 (mm)							
0	7	6	2	•	0	0	0	0	•	0	5	0	0	7,0	40	30	44	4		7100.2300	50	5	5	
0	7	6	2	•	0	0	0	2	•	0	5	0	0	15,0	40	30	52	5		7100.2400	50	5	5	

U762

U	7	6	2	•	0	0	0	2	•	0	5	0	0	15,0	40	30	62	6		7300.2B00	50	5	5
---	---	---	---	---	---	---	---	---	---	---	---	---	---	------	----	----	----	---	---	-----------	----	---	---

LEGENDA VARIANTI || *VARIANTS LEGEND*

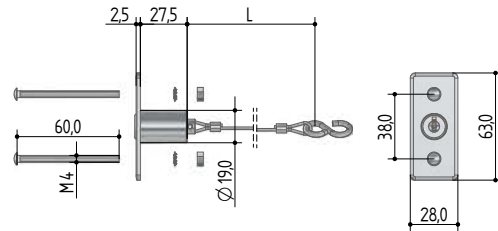
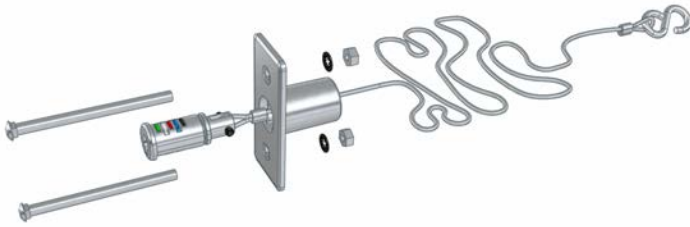
8 [^]	finitura cilindro <i>cylinder finish</i>
0	nichelato <i>nickel plated</i>
2	ottone <i>brass</i>

12 [^]	numerazione chiave <i>key numeration</i>
5	chiave numerata <i>numbered key</i>
7	senza numerazione <i>without numeration</i>

13 [^]	cifratura chiave <i>key-combinations</i>
	assortita <i>keyed differently (KD)</i>
1	chiusura uguale <i>keyed alike (KA)</i>
2	assortita a gruppi <i>keyed differtly in groups</i>
3	uguale a gruppi <i>keyed alike in groups</i>



SERRATURE PER SBLOCCO MOTORE LOCKS FOR MOTOR RELEASE



1901 (2 chiavi dotazione) || (2 keys supplied)

codice														11 [^] L (mm)	ricambi <i>spare parts</i>	conf. multipla <i>multiple package</i>	conf. singola <i>single package</i>	min.ordinabile <i>minim. quantity</i>	
1	2	3	4	5	6	7	8	9	10	11	12	13	14						
1	9	0	1	•	0	0	0	0	•	0	0	0	0	0	950	7511.4500.0000	100	10	10
1	9	0	1	•	0	0	0	0	•	1	0	0	0	0	2200	7511.4500.0000	100	10	10

Caratteristiche :

- cilindro in zama a lamelle , nichelato.
- fissaggio con dadi e viti.
- fune in acciaio con aggancio x sblocco motore L 950.
- per L=2200 cavo con finale senza asola.

Accessori:

- placca di fissaggio 0452.0010

Features:

- Disc tumbler nicked zamac cylinder, nickel finish
- Fixing with screws and nuts
- mm 950 length steel rope with hook.
- mm 2200 length steel rope without hook/ slot

Accessories :

- Fixing plate 0452.0010

LEGENDA VARIANTI || *VARIANTS LEGEND*

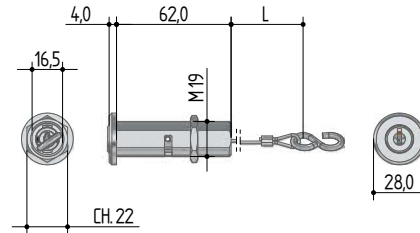
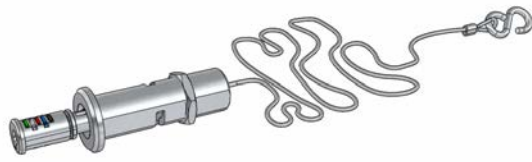
12 [^]	numerazione chiave <i>key numeration</i>
0	chiave <i>key only</i>
1	chiave e nottolino <i>key and cylinder</i>
2	senza numerazione <i>without numeration</i>

13 [^]	cifratura chiave <i>key-combinations</i>
0	assortita <i>keyed differently (KD)</i>
1	chiusura uguale <i>keyed alike (KA)</i>
2	assortita a gruppi <i>keyed differtly in groups</i>
3	uguale a gruppi <i>keyed alike in groups</i>
4	maestra <i>master (MK)</i>
5	ass. a gruppi chiave maestra <i>keyed differently in groups with master keys</i>
6	uguale a gruppi chiave maestra <i>keyed alike in groups with master key</i>

14 [^]	impugnatura chiave <i>key grip</i>
0	ottagonale <i>octagonal</i>
2	rigida Prefer nera <i>cover prefer</i>

SERRATURE PER SBLOCCO MOTORE

LOCKS FOR MOTOR RELEASE



1905 (2 chiavi dotazione) || (2 keys supplied)

codice														11 [^] L (mm)	ricambi <i>spare parts</i>	conf. multipla <i>multiple package</i>	conf. singola <i>single package</i>	min.ordinabile <i>minim. quantity</i>	
1	2	3	4	5	6	7	8	9	10	11	12	13	14						
1	9	0	5	•	0	0	0	0	•	0	0	0	0	0	950	7511.4500.0000	100	10	10
1	9	0	5	•	0	0	0	0	•	1	0	0	0	0	2200	7511.4500.0000	100	10	10

LEGENDA VARIANTI || *VARIANTS LEGEND*

12 [^]	numerazione chiave <i>key numeration</i>
0	chiave <i>key only</i>
1	chiave e nottolino <i>key and cylinder</i>
2	senza numerazione <i>without numeration</i>

13 [^]	cifratura chiave <i>key-combinations</i>
0	assortita <i>keyed differently (KD)</i>
1	chiusura uguale <i>keyed alike (KA)</i>
2	assortita a gruppi <i>keyed differtly in groups</i>
3	uguale a gruppi <i>keyed alike in groups</i>
4	maestra <i>master (MK)</i>
5	ass. a gruppi chiave maestra <i>keyed differently in groups with master keys</i>
6	uguale a gruppi chiave maestra <i>keyed alike in groups with master key</i>

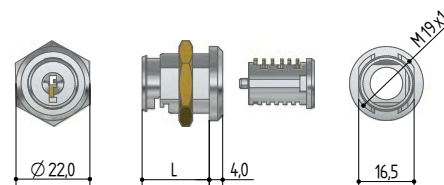
Caratteristiche :

- cilindro in zama a lamelle , nichelato.
- fissaggio con dado M19.
- fune in acciaio con aggancio x sblocco motore L 950. Per L=2200 cavo con finale senza asola.

Features:

- *Disc tumbler nickel plated zamac cylinder*
- *Nut M19 fixing*
- *mm 950 length steel rope with hook.*
- *mm 2200 length steel rope without hook/ slot*

14 [^]	impugnatura chiave <i>key grip</i>
0	ottagonale <i>octagonal</i>
2	rigida Prefer nera <i>cover prefer</i>



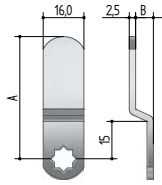
1120 (2 chiavi dotazione) || (2 keys supplied)

codice														11 [^] L (mm)	ricambi <i>spare parts</i>	conf. multipla <i>multiple package</i>	conf. singola <i>single package</i>	min.ordinabile <i>minim. quantity</i>	
1	2	3	4	5	6	7	8	9	10	11	12	13	14						
1	1	2	0	•	2	0	0	0	•	0	0	0	0	0	20	7511.6500.0000	-	20	-
1	1	2	0	•	3	0	0	0	•	0	0	0	0	0	25	7511.6500.0000		20	

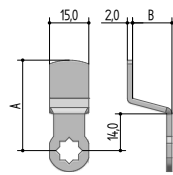


ACCESSORI: levette, rondelle, distanziali.
ACCESSORIES: cams, washers, spacers.

0170 sp 2,5

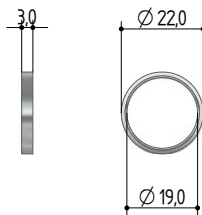


0180 sp 2,0



0170 - 0180 levetta || spacer

codice code														7 [^]	9 [^]	11 [^]
1	2	3	4	5	6	7	8	9	10	11	12	13	14	A (mm)	B (mm)	sp. (mm)
0	1	7	0	•	2	D	0	0	•	0	0	0	0	16	0	2,5
0	1	8	0	•	1	1	0	0	•	0	0	0	0	14	0	2



0170 sp. 2,5

7 [^]	9 [^]	A	B
D	0	16	0
E	0	17	0
1	0	19	0
2	0	30	0
3	9	32,5	29
4	5	34	13
5	0	38	0
6	0	43	0
6	5	43	12
7	3	45	7
8	0	48	0
9	0	55	0
A	0	62,5	0

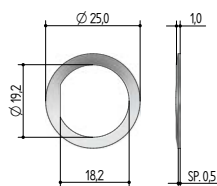
0180 sp. 2

7 [^]	9 [^]	A	B
1	0	14	0
2	4	25	10
3	0	28	0
3	1	28	2
3	2	28	5
3	3	28	7
4	0	33	0
4	1	33	2
4	2	33	5
4	3	33	7
4	6	33	15
5	0	38	0
5	1	38	2
5	2	38	5
5	3	38	7
5	4	38	10
5	5	38	12
5	6	38	15
6	0	44	0
7	0	48	0
8	0	53	0

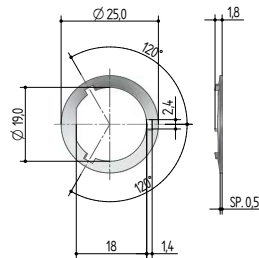
0305 distanziali || spacers

codice code														distanziale per spacer for
1	2	3	4	5	6	7	8	9	10	11	12	13	14	
0	3	0	5	•	0	3	0	0	•	0	0	0	0	cilindro M19 cylinder M19

0307

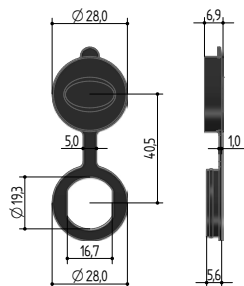


0308



0307 - 0308 rondelle antisvitamento per filettati
clamped washers

codice code														rondelle antisvitamento per clamped anti loosening washers for
1	2	3	4	5	6	7	8	9	10	11	12	13	14	
0	3	0	7	•	0	0	Z	0	•	0	0	0	0	cilindro M19 M19 cylinder
0	3	0	8	•	0	0	Z	0	•	0	0	0	0	cilindro M19 M19 cylinder



ABCP coperchietto parapolvere <i>anti dust cover</i>														materiale <i>material</i>	per articolo <i>for code</i>
codice <i>code</i>															
1	2	3	4	5	6	7	8	9	10	11	12	13	14		
A	B	C	P	.	0	0	3	0	.	0	0	0	0	gomma nera <i>black rubber</i>	cilindro M19 <i>cylinder M19</i>

0996 dadi <i>nuts</i>														M	sp.	finitura <i>finish</i>	per articoli <i>for codes</i>
codice <i>code</i>																	
1	2	3	4	5	6	7	8	9	10	11	12	13	14				
0	9	9	6	.	1	9	0	0	.	0	0	0	0	M19	3,5	ottone <i>brass</i>	2B0A-2B0B-2B21 1101-1102-1109 1120-1905
0	9	9	6	.	0	4	Z	0	.	0	0	0	0	M4	3	zincata <i>galvanised</i>	1901
0	9	9	6	.	2	0	2	0	.	0	0	0	0	M20	4	ottone <i>brass</i>	2023-2024
0	9	9	6	.	1	5	0	0	.	0	0	0	0	M15	3	nichelato <i>nickel plated</i>	200C-200C-2025



0998 rondelle <i>washers</i>														dimensioni <i>dimensions</i>	per articoli <i>for codes</i>
codice <i>code</i>															
1	2	3	4	5	6	7	8	9	10	11	12	13	14		
0	9	9	8	.	0	6	0	0	.	0	0	0	0	9x5,2x0,5 DIN 6798 TIPO A	07C1-200A - 200B-2021
0	9	9	8	.	0	7	0	0	.	0	0	0	0	10,8x5,3x0,6 DIN 6798 TIPO A	07C1-200A - 200B-2021
0	9	9	8	.	0	9	0	0	.	0	0	0	0	3,2x6x0,4 UNI 8842 J4	1901





GARANZIA DI QUALITÀ

PREFER sviluppa e produce serrature e sistemi di sicurezza da quasi 75 anni.

Tutte le nostre serrature sono prodotte in Italia.

Il funzionamento dei nostri prodotti è garantito dal nostro sistema di qualità, conforme alle norme UNI EN ISO 9001 e in costante perfezionamento.

RACCOMANDAZIONI PER L'APPLICAZIONE DELLE SERRATURE

Le serrature sono meccanismi di precisione che produciamo con cura.

Ottimizzare la loro funzionalità implica un montaggio a regola d'arte e una particolare attenzione alle seguenti raccomandazioni:

- assenza di pittura o vernice sui chiavistelli o cilindri
- assenza di grasso o olio all'interno dei cilindri
- assenza di limatura o trucioli nel meccanismo
- in caso di serrande motorizzate si raccomanda di installare dei micro-switch sui catenacci della serratura allo scopo di evitare false manovre in caso di azionamento del motore a serratura chiusa
- verniciatura: è sconsigliato porre le serrature in forni di verniciatura

WARRANTY OF QUALITY

PREFER has been developing and producing locks and safety systems for more than 75 years.

All our locks and systems are produced in Italy.

The functionality of our products is guaranteed by our Quality Management System certified to UNI EN ISO 9001 norms and constantly updated.

RECOMMENDATIONS FOR LOCK MOUNTING

Our locks are precision mechanisms which we manufacture with care and attention to detail.

Optimising their functionality implies installation in a workmanlike manner and specific attention to the following recommendations:

- *no paint or varnish on bolts or cylinders*
- *no grease or oil inside cylinders*
- *no filings or chips in mechanisms*
- *application of locks on motor operated shutters: we recommend to mount micro-switches on lock bolts so as to avoid wrong movement in case of motor operation while lock closed*
- *varnishing: we advice to place locks in varnishing ovens*



Prefer srl

Via F.lli Cervi, 63 - 20023 Cantalupo di Cerro Maggiore (MI) Italia

Tel +39 0331 53 59 00 - Fax +39 0331 53 59 05

www.prefer.eu - info@prefer.eu