

# VENERE L 50

## GUIDA ALL'USO E MANUTENZIONE

L'azienda si congratula con lei per l'acquisto della zanzariera VENERE L 50; vi preghiamo cortesemente di leggere attentamente il contenuto di questo documento e di conservarlo. Il presente manuale è parte integrante della zanzariera e ha lo scopo di fornire tutte le informazioni necessarie per l'installazione, l'uso e la manutenzione. Le istruzioni, i disegni e la documentazione contenuti nel presente manuale sono di natura tecnica riservata, di stretta proprietà dell'azienda e non possono essere riprodotti in alcun modo, nè integralmente, nè parzialmente.



### AVVERTENZE

Le zanzariere sono destinate a proteggere dagli insetti, roditori e piccoli rettili e non a garantire la sicurezza o ad evitare che oggetti o persone penetrino all'interno, non impediscono a un bambino di cadere dalla finestra.

Zanzariera ad avvolgimento laterale dotata di molla; l'uso è consigliato pertanto a persone adulte.

Si raccomanda di tenere lontani i bambini in quanto se la zanzariera è montata su porte, l'urto accidentale della rete potrebbe provocare un azionamento del prodotto, inoltre durante l'azionamento della zanzariera, mantenere il viso e il corpo a distanza per evitare danni causati dal rapido movimento della barra maniglia, dovuto all'energia accumulata dalla molla.

Il prodotto è dotato di una guida a terra, porre particolare attenzione durante il passaggio per evitare di inciampare.

In situazioni di scarsa visibilità e per persone con difficoltà visive, la rete potrebbe essere poco individuabile, si consiglia di renderla evidente con segni colorati.

Il funzionamento in condizioni di gelo può danneggiare la zanzariera e in condizioni di vento eccessivo si consiglia di riavvolgerla.

Non rimuovere le etichette del prodotto e del marchio CE dal manufatto.

L'azienda si riserva di apporre modifiche parziali o totali al prodotto senza preavviso declinando ogni responsabilità su eventuali dati inesatti.

L'azienda non risponde a interventi autonomi e senza preavviso per manomissioni e/o modifiche effettuate.



### USO

#### ATTIVAZIONE

Tirare la barra maniglia facendola scorrere lungo le guide fino all'aggancio magnetico.

#### DISATTIVAZIONE

In questa operazione porre particolare attenzione in quanto con lo sgancio, la barra maniglia potrebbe sfuggire dalla presa a causa dell'energia accumulata dalla molla.

Afferrare la barra maniglia e farla scorrere sulle guide fino al totale riavvolgimento della rete all'interno del cassonetto.



### MANUTENZIONE

Effettuare solo le operazioni di manutenzione indicate nelle istruzioni.

Sotto l'azione delle condizioni ambientali esterne la rete non favorisce la crescita di micro-organismi.

Per la pulizia esterna del prodotto utilizzare acqua e sapone, previa spazzolatura, sia per la rete che per i profili, avendo cura di effettuare un buon risciacquo.

Evitare l'uso di olii, grassi, detersivi abrasivi e solventi, la lubrificazione può essere effettuata con spray siliconici.

Si consiglia l'utilizzo del prodotto almeno una volta ogni tre mesi per evitare l'inchiodarsi dei meccanismi.

Ogni altro tipo di intervento deve essere eseguito da centri di assistenza autorizzati o dall'azienda.

La rete e/o alcuni componenti sono considerati prodotti soggetti a usura, pertanto è preferibile aderire a un servizio di assistenza programmata con i centri specializzati.

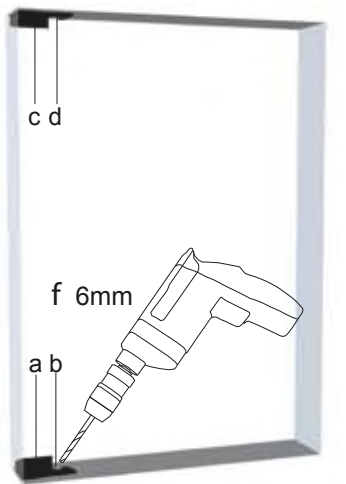
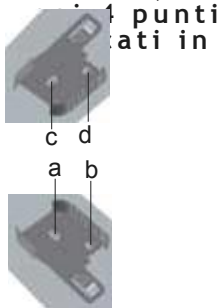
PASINI

# VENERE L 50 - 1 ANTA

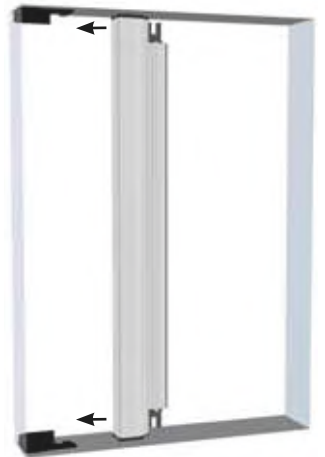
versioni: **S** standard - **M** con rallentatore - **L** con rallentatore e guida telescopica

## ISTRUZIONI DI INSTALLAZIONE

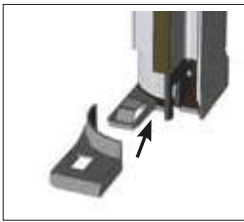
**1** Posizionare le contropiastre nel vano, forare e fissare con i tasselli e viti in dotazione,



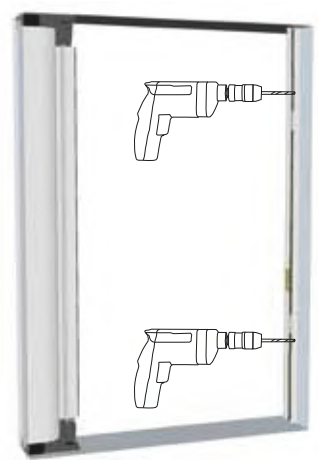
**2** Far scorrere il gruppo cassonetto e barra maniglia nel vano fino a incastrarlo fra le contropiastre



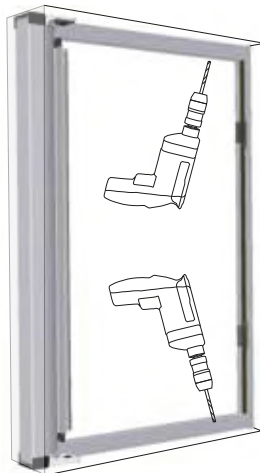
**3** Far scorrere i supporti per cassonetto sulle contropiastre fino ad ottenere lo scatto di blocco



**4** Posizionare il profilo di chiusura sullo stipite opposto al corpo zanzariera, forare e fissare con i tasselli e le viti in dotazione



**5** Inserire i compensatori delle guide, superiore e inferiore, forare e fissare con i tasselli e le viti in dotazione



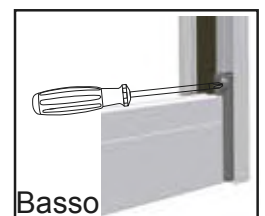
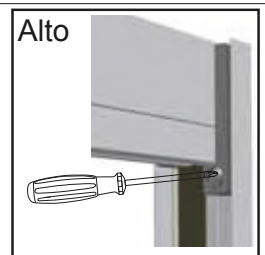
**6** Posizionare a una delle estremità delle due guide gli inviti guida telescopici "e" in cui andrà posizionato il grano nell'apposito foro



**7** Inserire le guide, con l'invito guida telescopico, nell'interno dei supporti cassonetto. Dopo aver posizionato le guide, far scorrere un pò la rete per poter effettuare la compensazione, se necessario regolare il grano all'interno degli inviti guida.



**8** Far scorrere i fermaguida superiori e inferiori, fino a bloccare le guide, serrare le viti.

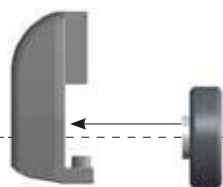


# VENERE L 50 - 1 ANTA

versione: **XL** con rallentatore, guida telescopica e guida bassa stondata

## ISTRUZIONI DI INSTALLAZIONE

### Preparazione della barra maniglia



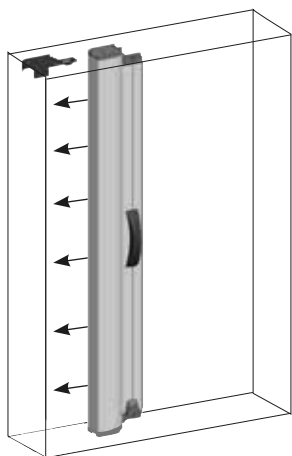
a) Inserire la rotellina con il "mozzo distanziale" rivolto verso lo spinotto di alloggiamento sul carter



b) Incastrare il carter con rotellina all'estremo inferiore della barra maniglia

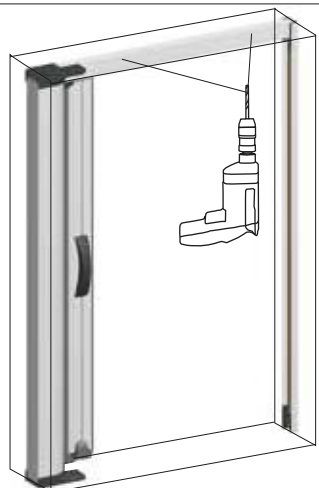
2

Far scorrere il gruppo cassonetto e barra maniglia nel vano fino a incastrarlo nella contropiastra superiore



4

Inserire il compensatore della guida superiore forare e fissare con i tasselli e le viti in dotazione



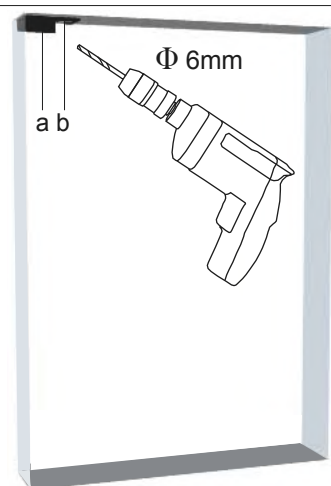
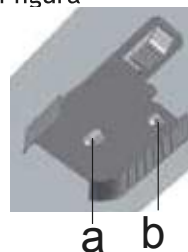
6

Inserire la guida superiore, con l'invito guida telescopico, nell'interno del supporto cassonetto. E la guida inferiore nel relativo invito. Dopo aver posizionato guide, far scorrere un pò la rete per poter effettuare la compensazione se necessario regolare il grano all'interno dell'invito guida.



1

Posizionare la contropiastra superiore nel vano, forare e fissare con i tasselli e viti in dotazione, nei 2 punti indicati in figura

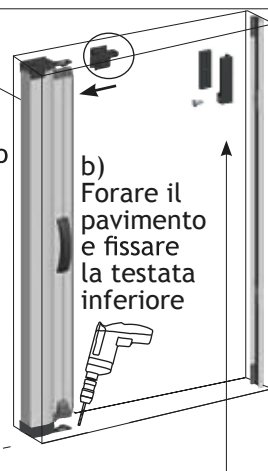


3

a) Far scorrere il supporto superiore per cassonetto sulla contropiastra fino ad ottenere lo scatto di blocco



c) Inserire nel profilo di chiusura il fermaguida, avendo preventivamente controllato la polarità del magnete e quindi definito la sua posizione. Posizionare il profilo di chiusura sullo stipite opposto al corpo zanzariera. Forare e fissare con le viti e i tasselli in dotazione



5

Posizionare all'estremità della guida superiore l'invito guida telescopico "c" in cui andrà posizionato il grano nell'apposito foro

Guida superiore

Prima di inserire la guida inferiore, sistemare l'invito

C

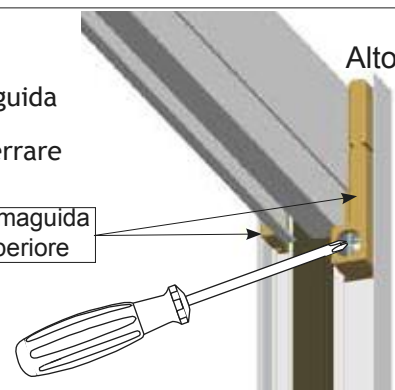


Guida inferiore

7

Far scorrere i fermaguida verso l'alto, fino a bloccare le guide, serrare le viti.

fermaguida superiore



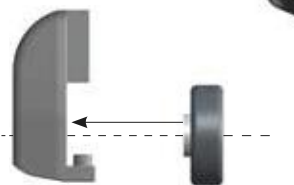
Alto

# VENERE L 50 - 2 ANTE

versioni: **S** standard - **M** con rallentatore - **L** con rallentatore e guida telescopica / cricchetto (optional)

## ISTRUZIONI DI INSTALLAZIONE

### Preparazione della barra maniglia

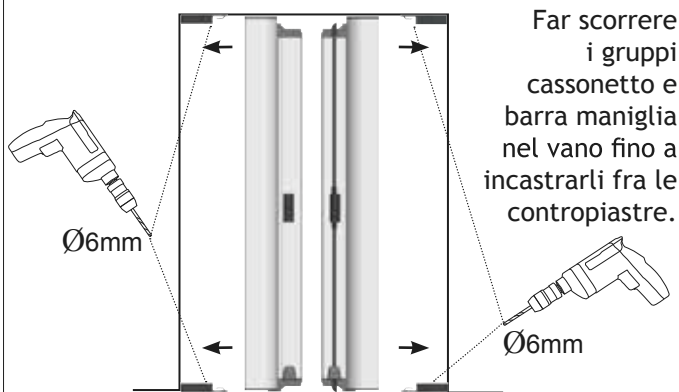


Inserire la rotellina con il "mozzo distanziale" rivolto verso lo spinotto di alloggiamento sul carter



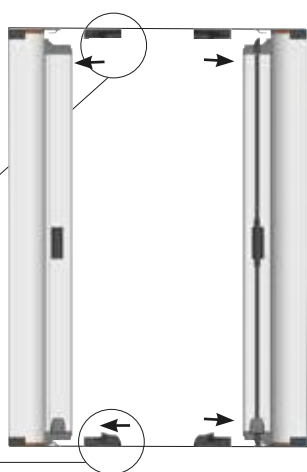
Incastrare il carter con rotellina all'estremo inferiore della barra maniglia

**1** Posizionare le contropiastre nel vano, forare e fissare con i tasselli e viti in dotazione.



Far scorrere i gruppi cassonetto e barra maniglia nel vano fino a incastrarli fra le contropiastre.

**2** Far scorrere i supporti per cassonetto sulle contropiastre fino ad ottenere lo scatto di blocco



**3** Inserire il compensatore telescopico delle guide superiori, forare e fissare con i tasselli e le viti in dotazione

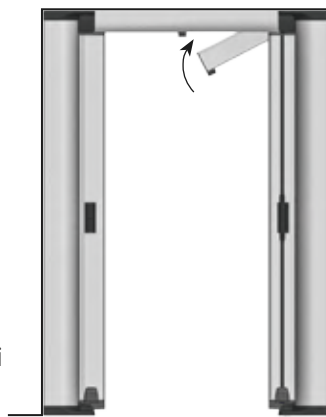


### 4 Preparazione delle guide superiori

Posizionare a una delle estremità delle 2 guide, gli inviti guida telescopici "e" in cui andranno posizionati i grani negli appositi fori e dall'altra gli agganci cricchetto "f"



**5** Inserire le guide superiori nel compensatore telescopico superiore, facendo entrare gli appositi inviti guida telescopici "e" nel cassonetto. Posizionare le due guide facendo allineare i due agganci cricchetto "f"



### Preparazione delle guide inferiori

Inserire e serrare il grano, da 5x6 in dotazione, nel forellino sull'aggancio cricchetto della guida bassa.

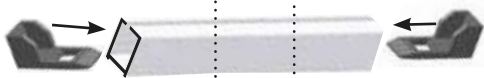


Inserire l'aggancio a dx o sx a filo della estremità di una delle "guide basse" e serrare il grano.

Se il cricchetto è sulla maniglia dx:

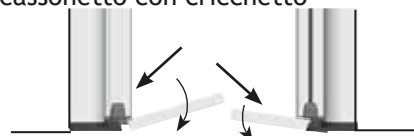
oppure:

Se il cricchetto è sulla maniglia sx

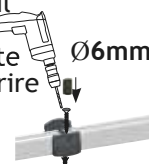


**6** Inserire le guide basse negli inviti guida in basso ai cassonetti.

**ATTENZIONE:** porre la guida con l'aggancio cricchetto sul lato cassonetto con cricchetto

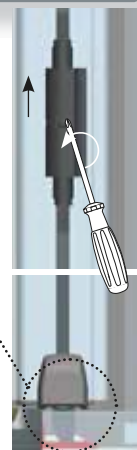


Inserire fra le due guide inferiori il fermo, forare e fissare con vite e tassello, inserire il tappino di protezione.



### Regolazione cricchetto

Se l'astina inferiore del cricchetto tende a toccare la guida mentre scorre la barra maniglia; svitare la vite del cricchetto e sollevare leggermente il gruppo cricchetto verso l'alto fino a che l'astina in basso, durante l'azionamento della barra maniglia, non strofina sulla guida. Quindi bloccare nuovamente la vite.



# VENERE L 50 - 2 ANTE

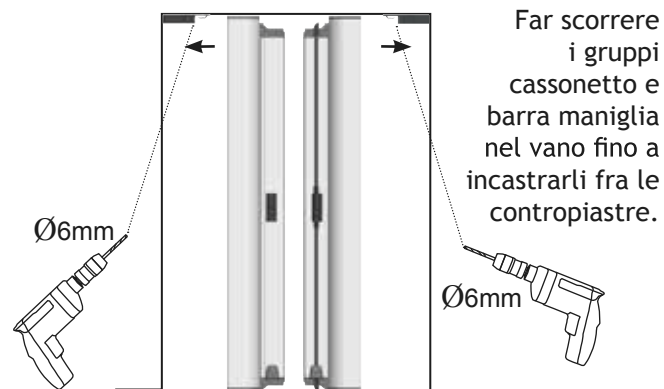
versione: **XL** con rallentatore, guida telescopica, guida bassa stondata e cricchetto (optional)

## ISTRUZIONI DI INSTALLAZIONE

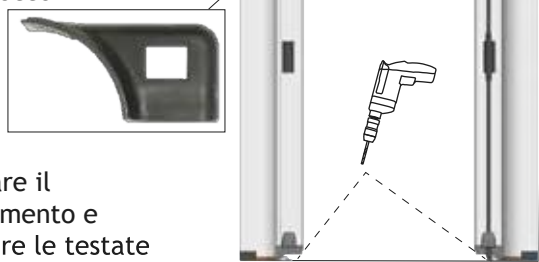
### Preparazione della barra maniglia



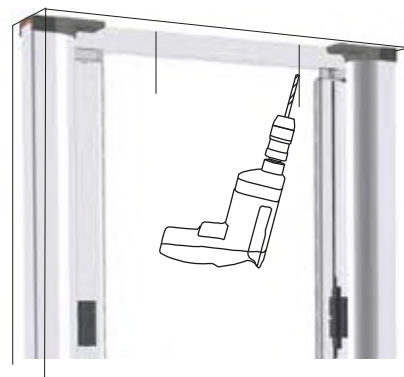
**1** Posizionare le contropiastre nel vano, forare e fissare con i tasselli e viti in dotazione.



**2** Far scorrere i supporti per cassonetto sulle contropiastre fino ad ottenere lo scatto di blocco

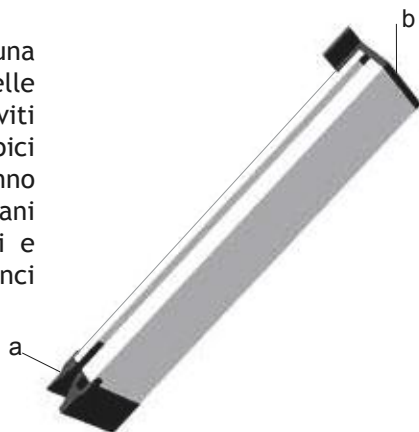


**3** Inserire il compensatore telescopico delle guide superiori, forare e fissare con i tasselli e le viti in dotazione

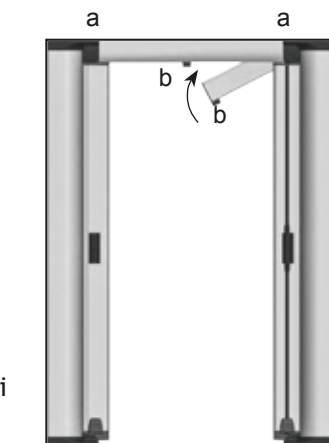


### **4** Preparazione delle guide superiori

Posizionare a una delle estremità delle 2 guide, gli inviti guida telescopici "a" in cui andranno posizionati i grani negli appositi fori e dall'altra gli agganci cricchetto "b"

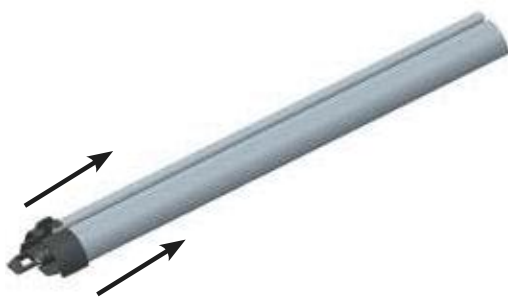


**5** Inserire le guide superiori nel compensatore telescopico superiore, facendo entrare gli appositi inviti guida telescopici "a" nel cassonetto. Posizionare le due guide facendo allineare i due agganci cricchetto "b"

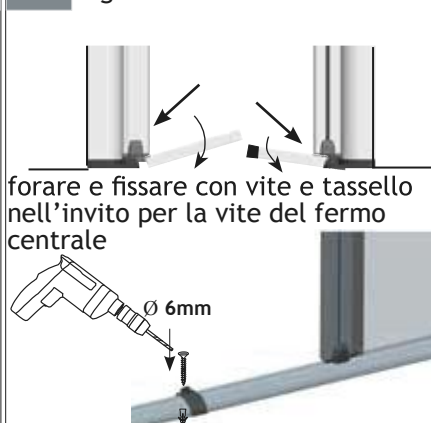


### Preparazione delle guide inferiori

Inserire all'estremità di una delle due guide inferiori il fermo



**6** Inserire le guide basse negli inviti guida in basso ai cassonetti.



### Regolazione cricchetto

Se l'astina inferiore del cricchetto tende a toccare la guida mentre scorre la barra maniglia, svitare la vite del cricchetto e sollevare leggermente il gruppo cricchetto verso l'alto fino a che l'astina in basso, durante l'azionamento della barra maniglia, non strofina sulla guida. Quindi bloccare nuovamente la vite.

