



OBLIQ

INNOVATION FÜR ALLE



INDEX

- 04. Nachhaltigkeit
- 06. Charakteristik
- 08. Oberflächen
- 10. Türgriffe
- 12. Rosettenpaare
- 14. Fenstergriffe



Das Video ansehen
von OBLIQ



NACHHALTIGKEIT FÜR ALLE

Recyceltes Aluminium:
Qualitativ und respektvoll für die Umwelt.

Obliq – ein einzigartiges Produkt, dass keine Kompromisse in Bezug auf Qualität und Umweltfreundlichkeit eingeht.

Der Griff besteht aus recyceltem Aluminium, einem außergewöhnlich widerstandsfähigen Material, das unbegrenzt wiederverwendet werden kann.



FEATURES



DESIGN FÜR JEDERMANN

Eine minimalistische Lösung,
welche die Eleganz der Formen verbessert.

Ästhetik, Funktionalität und Ergonomie verschmelzen zu einem Produkt
– 100% Made in Italy und gemeinsam mit dem Architekten Sergio Baronchelli designed.
Dank der verdeckten Rosette, passt der Griff zum Stil jeder Tür.



EINFACH ZU MONTIEREN

Es werden lediglich 3 Schrauben benötigt um
Obliq auf jede Tür zu montieren.

Die Montage von OBLIQ erfordert keine besonderen Bohrungen, sondern OBLIQ wird einfach nur mit 3 Holzschrauben montiert. Die Madenschraube mit Sicherungslack garantiert eine sichere Fixierung.



R1 SYSTEM

Klasse 4 zertifiziert Montagesystem.
Die höchste Gebrauchsklasse.

Das R1 Montagesystem mit Rückholfeder der Obliq entspricht der Norm EN1906-4 und hat somit die höchste Gebrauchsklasse erreicht.



HOCHBESTÄNDIGE OBERFLÄCHEN

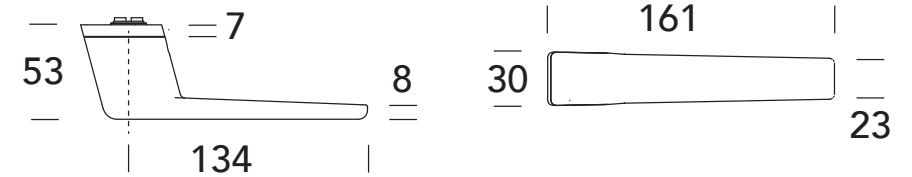
Erstklassige Qualität und Beständigkeit
zertifiziert und getestet.

Alle verfügbaren Oberflächen sind zertifiziert in Klasse 5 für Salzsprühkorrosionsbeständigkeit nach EN 1670 (Klasse 5 > 480 H).

Darüber hinaus sind alle Oberflächen zertifiziert gemäß der ISO Oberflächen-Kreuzschraffurprüfung ISO 2409, der höchsten Stufe für Lackbeständigkeit und Oberflächenhaftung.



TÜRGRIFFE



Oberfläche



MATT SCHWARZ RAL 9005
700MR70035 NR



MATT WEISS RAL 9016
700MR70035 NW



ROST PATINA
700MR70035 TR



METAL GRAU
700MR70035 MG



HRF SATINCHROM
700MR70035 G6

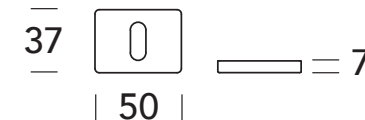


HRF NICKEL CHROM
700MR70035 G4



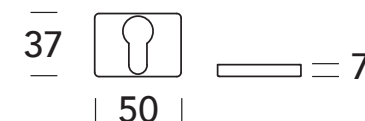
ROSETTENPAARE

OVAL LOCHUNG



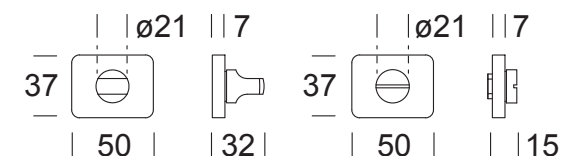
-  **MATT SCHWARZ RAL 9005**
R01KN NR
-  **MATT WEISS RAL 9016**
R01KN5 NW
-  **ROST PATINA**
R01KN TR
-  **METAL GRAU**
R01KN MG
-  **HRF SATIN CHROM**
R01KN G6
-  **HRF NICKEL CHROM**
R01KN G4

EURO PROFILZYLINDER LOCHUNG



-  **MATT SCHWARZ RAL 9005**
R01KY NR
-  **MATT WEISS RAL 9016**
R01KY NW
-  **ROST PATINA**
R01KY TR
-  **METAL GRAU**
R01KY MG
-  **HRF SATIN CHROM**
R01KY G6
-  **HRF NICKEL CHROM**
R01KY G4

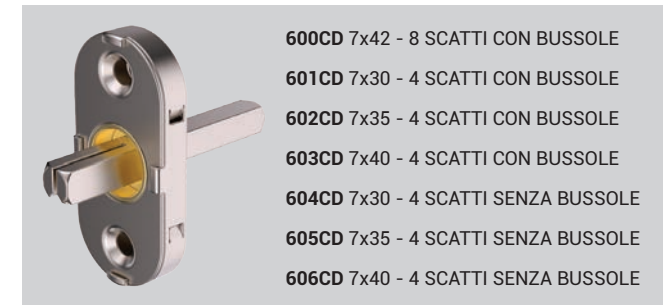
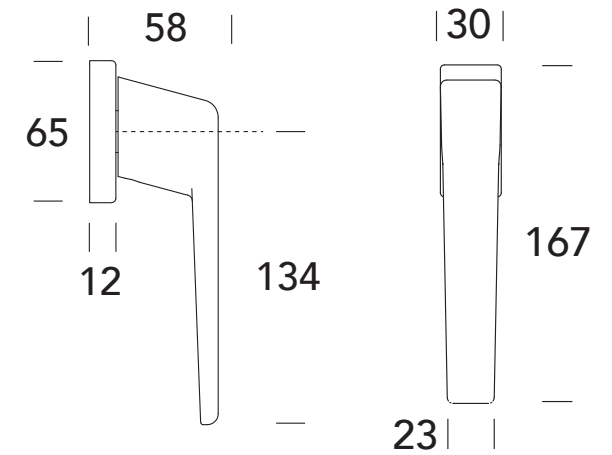
WC VERRIEGELUNG



-  **MATT SCHWARZ RAL 9005**
503NOR0168 NR
-  **MATT WEISS RAL 9016**
503NOR0168 NW
-  **ROST PATINA**
503NOR0168 TR
-  **METAL GRAU**
503NOR0168 MG
-  **HRF SATIN CHROM**
503NOR0168 G6
-  **HRF NICKEL CHROM**
503NOR0168 G4



FENSTERGRIFFE



Finish

- | | | |
|---|---|--|
|  MATT SCHWARZ RAL 9005
A700DK Q1500 NR |  MATT WEISS RAL 9016
A700DK Q1500 NW |  ROST PATINA
A700DK Q1500 TR |
|  METAL GRAU
A700DK Q1500 MG |  HRF SATIN CHROM
A700DK Q1500 G6 |  HRF NICKEL CHROM
A700DK Q1500 G4 |



North America



www.amesburytruth.com

UK and Ireland



www.erahomesecurity.com

International



www.schlegelgiesse.com

M.DEP.OBL31-2021-DE
05/2021

REGUITTI S.p.A.

Zona industriale località Fondi 33, 25071 Agnosine (BS), Italy
Phone: +39 0365 896186 | Fax: +39 0365 896137 | email: salesreguitti@schlegelgiesse.com