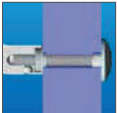
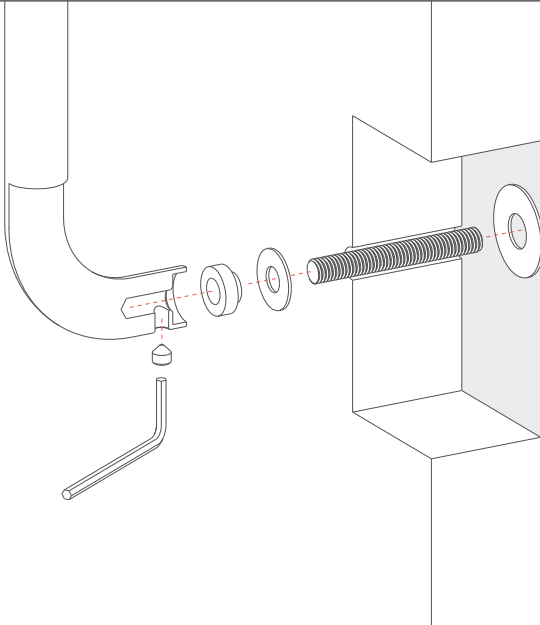
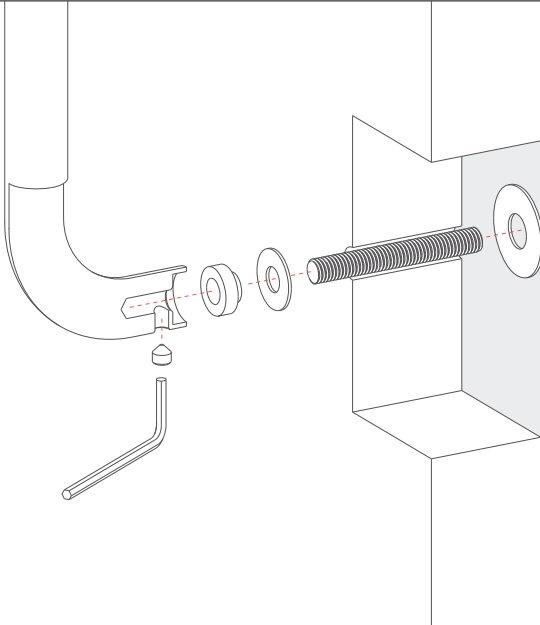
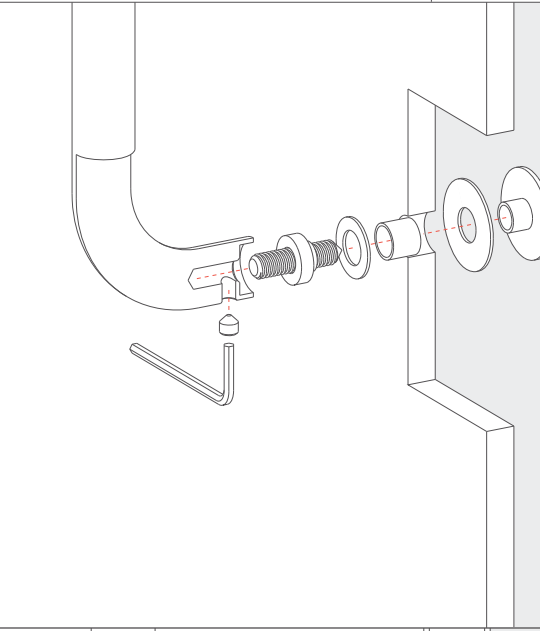
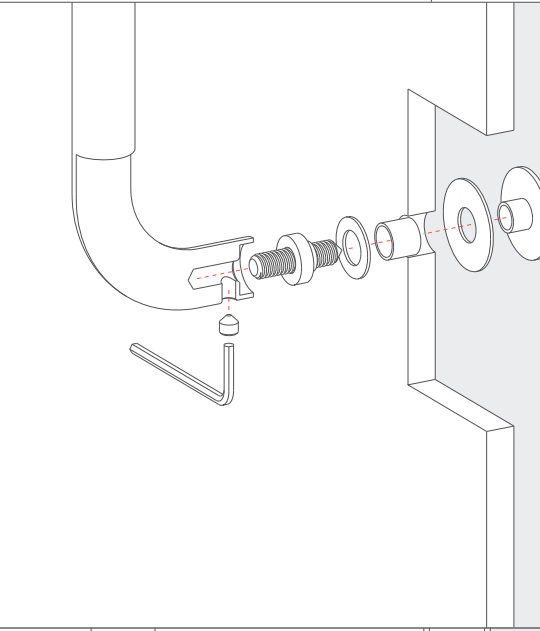

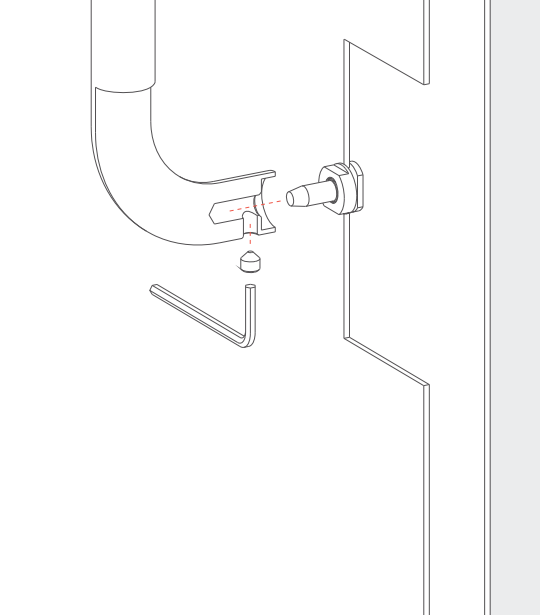
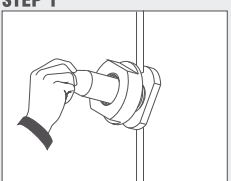
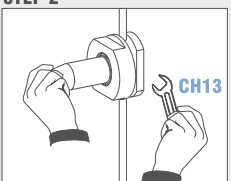

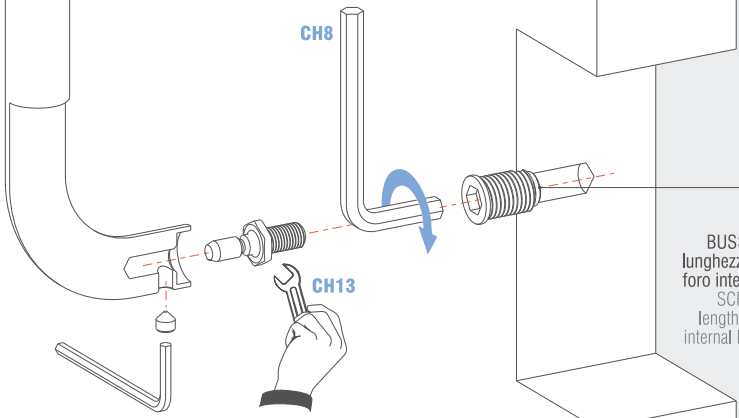
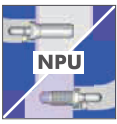

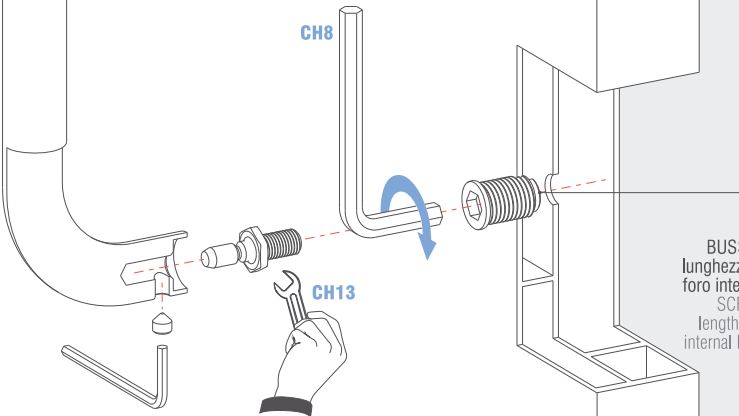

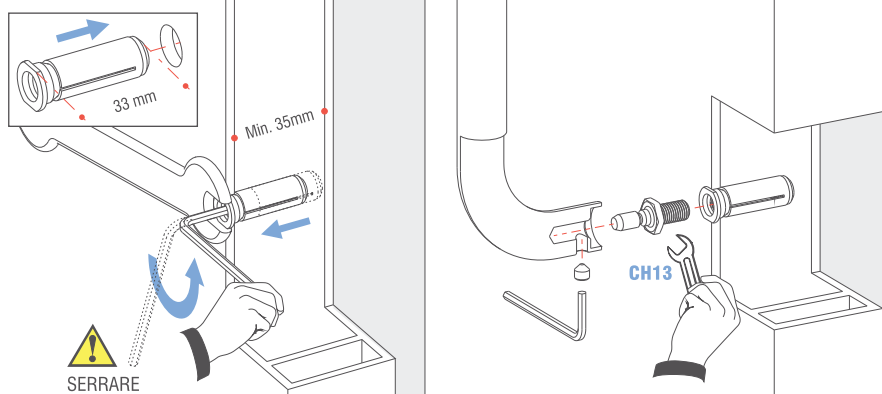


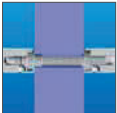
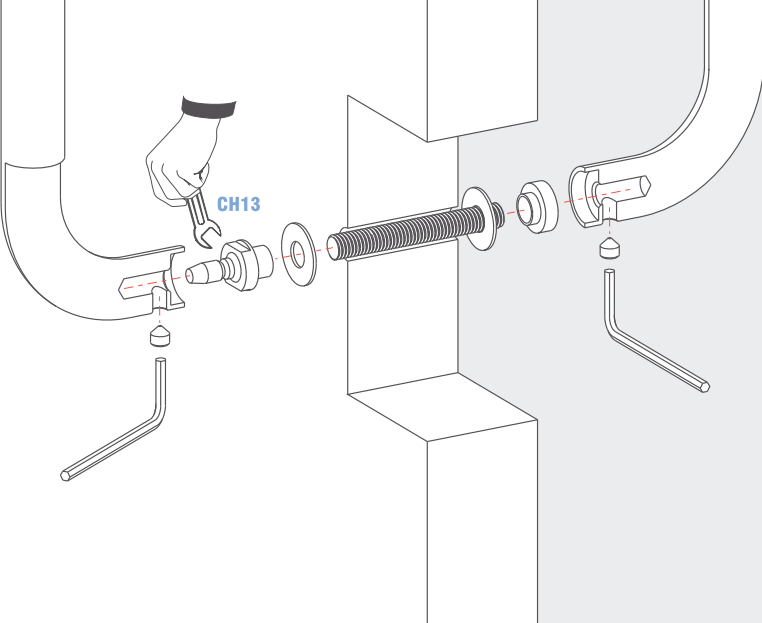
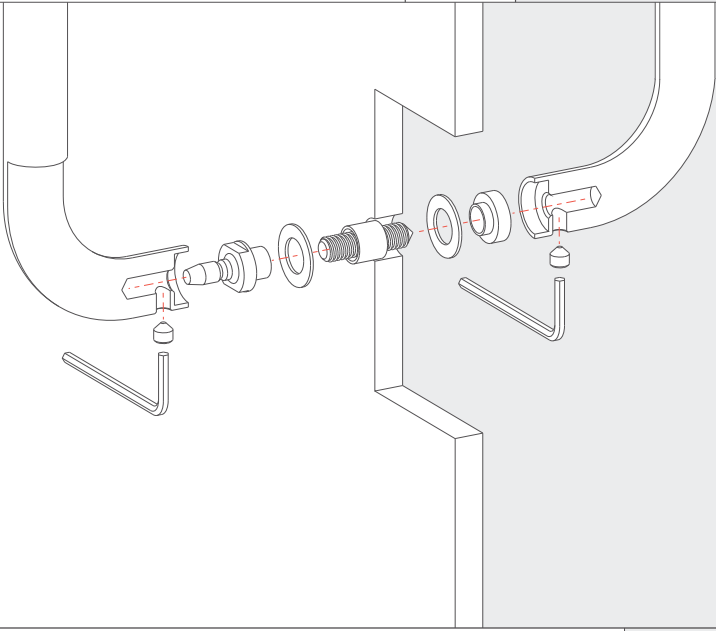

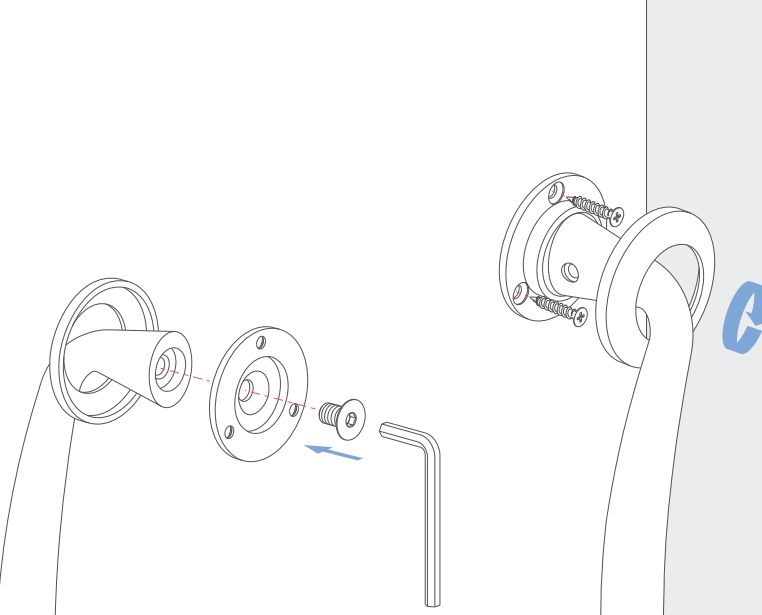
MANIGLIONI SENZA ROSETTE FIXING KITS FOR PULLS WITHOUT ROSE

KIT DI FISSAGGIO	FIXING KIT	TIPOLOGIA DESCRIPTION	ART.	ESPLOSO TECNICO	TECHNICAL DETAILS
<p>KIT PS Passante Singolo Single pull-bolt through</p> 	<p>SP 10 ÷ 80mm</p> <p>FORO HOLE Ø11mm</p> <p>LEGNO wood doors</p> <p>ALLUMINIO aluminium doors</p> <p>PVC pvc doors</p> <p>BLINDATE armoured doors</p>	<p>DAYTONA . ELLE . ESTRO . FIVE . FLESSO . LOGO . LUND . NOA SQUARE . TENDER . WAVE . ZEN</p>			
<p>acciaio/ottone steel/brass</p> <p>5</p>	<p>SP > 10mm</p> <p>FORO HOLE Ø13mm</p> <p>VETRO glass doors</p>	<p>DAYTONA . ELLE . ESTRO . FIVE . FLESSO . LOGO . LUND . NOA SQUARE . TENDER . WAVE . ZEN</p>			
<p>KIT NP2 Non Passante - Tipo 2 Face fixing - Type 2</p> 	<p>SP 1,5 ÷ 4mm</p> <p>FORO HOLE Ø13mm</p> <p>ALLUMINIO aluminium doors</p> <p>PVC pvc doors</p> <p>BLINDATE armoured doors</p>	<p>DAYTONA . ELLE . ESTRO . FIVE . FLESSO . LOGO . LUND . NOA SQUARE . TENDER . WAVE . ZEN</p>			<p>STEP 1</p>  <p>STEP 2</p> 

MANIGLIONI SENZA ROSETTE FIXING KITS FOR PULLS WITHOUT ROSE

KIT DI FISSAGGIO FIXING KIT	TIPOLOGIA DESCRIPTION	ART.	ESPLOSO TECNICO TECHNICAL DETAILS
	<p> > 30mm</p> <p>FORO HOLE Ø12mm</p> <p>LEGNO wood doors</p> <p>BLINDATE armoured doors</p>	<p>DAYTONA - ELLE - ESTRO . FIVE - FLESSO . LOGO . LUND . NOA ROBOQUATTRO . SQUARE . TENDER . WAVE . ZEN</p>	 <p>BUSSOLA lunghezza 20mm foro interno 8MA SCREW length 20mm internal hole 8MA</p>
<p>KIT NPU Non Passante Universale Universal face fixing</p> 	<p> 1,5 ÷ 3mm</p> <p>FORO HOLE Ø12mm</p> <p>ALLUMINIO aluminium doors</p> <p>PVC pvc doors</p>	<p>DAYTONA - ELLE - ESTRO . FIVE - FLESSO . LOGO . LUND . NOA ROBOQUATTRO . SQUARE . TENDER . WAVE . ZEN</p>	 <p>BUSSOLA lunghezza 20mm foro interno 8MA SCREW length 20mm internal hole 8MA</p>
<p>acciaio steel</p> <p>5</p>	<p> 1,5 ÷ 3mm</p> <p>FORO HOLE Ø12mm</p> <p>ALLUMINIO CAMERA SINGOLA aluminium doors single chamber</p> <p>PVC pvc doors</p>	<p>DAYTONA - ELLE - ESTRO . FIVE - FLESSO . LOGO . LUND . NOA ROBOQUATTRO . SQUARE . TENDER . WAVE . ZEN</p>	 <p>SERRARE IN SENSO ANTIORARIO Tighten anti-clockwise</p>

MANIGLIONI SENZA ROSETTE FIXING KITS FOR PULLS WITHOUT ROSE

KIT DI FISSAGGIO FIXING KIT	TIPOLOGIA DESCRIPTION	ART.	ESPLOSO TECNICO TECHNICAL DETAILS
<p>KIT PA Passante Accoppiato Back to back fixing</p> 	<p>SP 10÷80mm</p> <p>FORO HOLE Ø11mm</p> <p>LEGNO wood doors</p> <p>ALLUMINIO aluminium doors</p> <p>PVC pvc doors</p> <p>BLINDATE armoured doors</p>	<p>DAYTONA . ELLE . ESTRO . FIVE . FLESSO . LOGO . LUND . NOA ROBOQUATTRO . SQUARE . TENDER . WAVE . ZEN</p>	
<p>acciaio steel</p> <p>5</p>	<p>SP > 10mm</p> <p>FORO HOLE Ø13mm</p> <p>VETRO glass doors</p>	<p>DAYTONA . ELLE . ESTRO . FIVE . FLESSO . LOGO . LUND . NOA ROBOQUATTRO . SQUARE . TENDER . WAVE . ZEN</p>	
<p>KIT ROS Non Passante Singolo Face fixing on rose</p> 	<p>LEGNO wood doors</p>	<p>DAYTONA . ELLE . ESTRO . FLESSO . LOGO . LUND . NOA ROBOQUATTRO . SQUARE . TENDER . ZEN</p>	


i Vite M5x80 TPS+ da acquistare separatamente (2 viti per ogni coppia di maniglioni)
 M5x80 screw NOT included to buy separately (2 screws per each couple of pulls)

MANIGLIONI BLUES E JAZZ BLUES AND JAZZ PULLS FIXING

KIT DI FISSAGGIO FIXING KIT	TIPOLOGIA DESCRIPTION	ART.	ESPLOSO TECNICO	TECHNICAL DETAILS
PASSANTE ACCOPPIATO BACK TO BACK FIXING	SP 10÷50mm FORO HOLE Ø6mm LEGNO wood doors	BLUES . JAZZ		
PASSANTE ACCOPPIATO BACK TO BACK FIXING	SP >10mm FORO HOLE Ø6mm VETRO glass doors	BLUES . JAZZ		
NON PASSANTE SINGLE FACE FIXING	LEGNO wood doors	BLUES . JAZZ		

i Kit vetro da acquistare separatamente (2 kit per ogni coppia) non comprensivo di quadro 8 da acquistare separatamente. Maniglioni comprensivi di Dummy/C per il fissaggio in superficie su porte di legno
 Glass kit to be purchased separately (2 kits for each pull set) 8mm spindle not included in the kit to be purchased separately. Dummy/C for the face fixing on wood door is included

MANIGLIONI CON ROSETTE PULLS WITH ROSE FIXING KIT

KIT DI FISSAGGIO FIXING KIT	TIPOLOGIA DESCRIPTION	ART.	ESPLOSO TECNICO	TECHNICAL DETAILS
KIT VETRO Passante Accoppiato Back to back fixing for glass doors  acciaio steel 5	SP >10mm FORO HOLE Ø20mm VETRO glass doors	PIUMA . ROBOT		
NON PASSANTE (DUMMY) SINGLE FACE FIXING (DUMMY)	LEGNO wood doors	PIUMA . ROBOT		
NON PASSANTE SINGLE FACE FIXING	LEGNO wood doors	NICE		

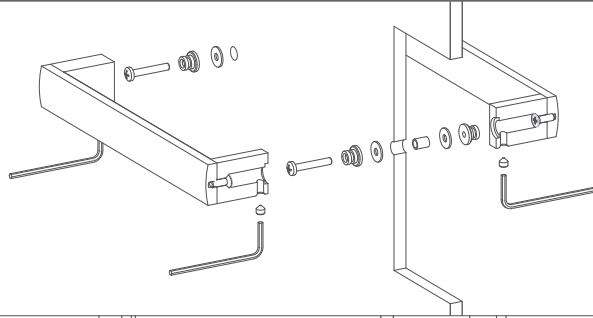
MANIGLIONI PER ANTE IN VETRO

PULLS FOR GLASS DOORS

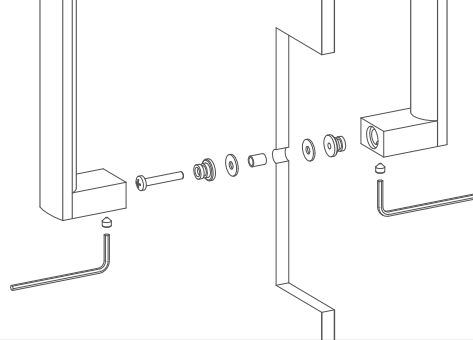
KIT DI FISSAGGIO FIXING KIT TIPOLOGIA DESCRIPTION

ESPLOSO TECNICO TECHNICAL DETAILS

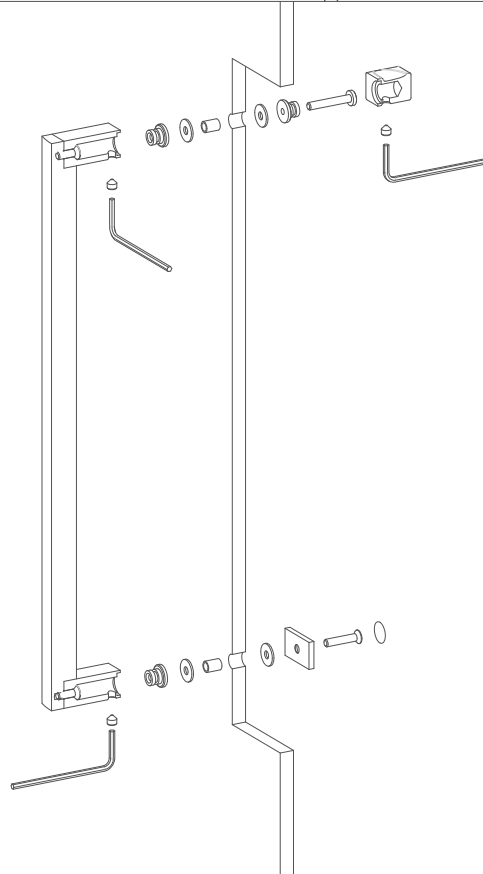
LC36



LC46



LC56



FORO
HOLE
Ø8mm

WIND

Design: Luca Colombo

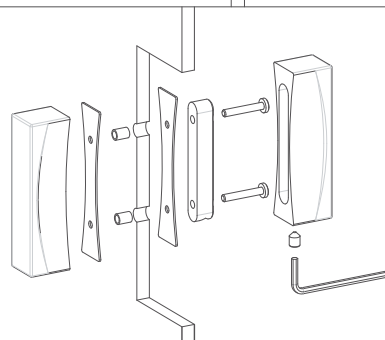
LC36 int. 185mm

LC46 int. 585mm

LC56 int. 300mm

 Spessore vetro 8÷10
Glass thickness 8÷10

LC26



FORO
HOLE
Ø8mm

CLOUD

Design: Luca Colombo

int. 50mm