

Comando multifunzione SINTESI.

Il comando SINTESI è fornito destro, per renderlo sinistro svitare la vite d'arresto (F) e riavvitarla nel foro opposto. Per larghezze battente (L) superiori a 900 mm, usare 2 comandi. Portata massima Kg 70.

SINTESI multi-function control.

The SINTESI control is supplied in RH version; to convert it into LH version, loose the mounting screw (F), then insert the latter in the opposite hole and tighten it. For sash width (L) exceeding 900 mm, use 2 controls. Max. load capacity 70 Kg.

Commande multi-fonctions SINTESI.

La commande SINTESI est fournie montée à main droite; pour la transformer en main gauche, dévisser la vis d'arrêt (F) et la remonter dans le trou opposé. Pour largeurs d'ouvrant supérieures à 900 mm, utiliser 2 commandes SINTESI. Portée maximum de 70 Kg.

Comando multifuncional SINTESI.

El comando SINTESI es montado a la derecha, para cambiarlo de mano desatornillar el tornillo de parada (F) y volver a atornillarlo en el agujero opuesto. Para anchuras del batiente (L) superiores a 900 mm, utilizar 2 comandos. Soporte máximo 70 Kg.

Multifunktions-Öffner SINTESI.

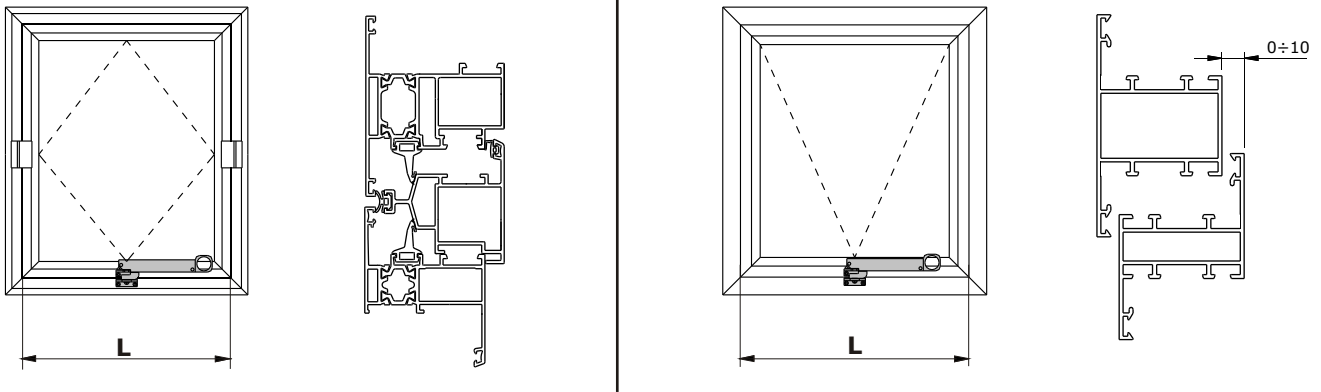
Der Multifunktions-Öffner SINTESI ist bei Lieferung für rechts öffnende Fenster eingerichtet. Um ihn auf links öffnende Fenster umzustellen, die Sicherungsschraube losdrehen (F) und in die gegenüberliegende Bohrung einschrauben. Bei Flügelrahmenbreiten (L) über 900 mm 2 Öffner montieren. Die max. Tragkraft ist 70 Kg.

Многофункциональная ручка SINTESI.

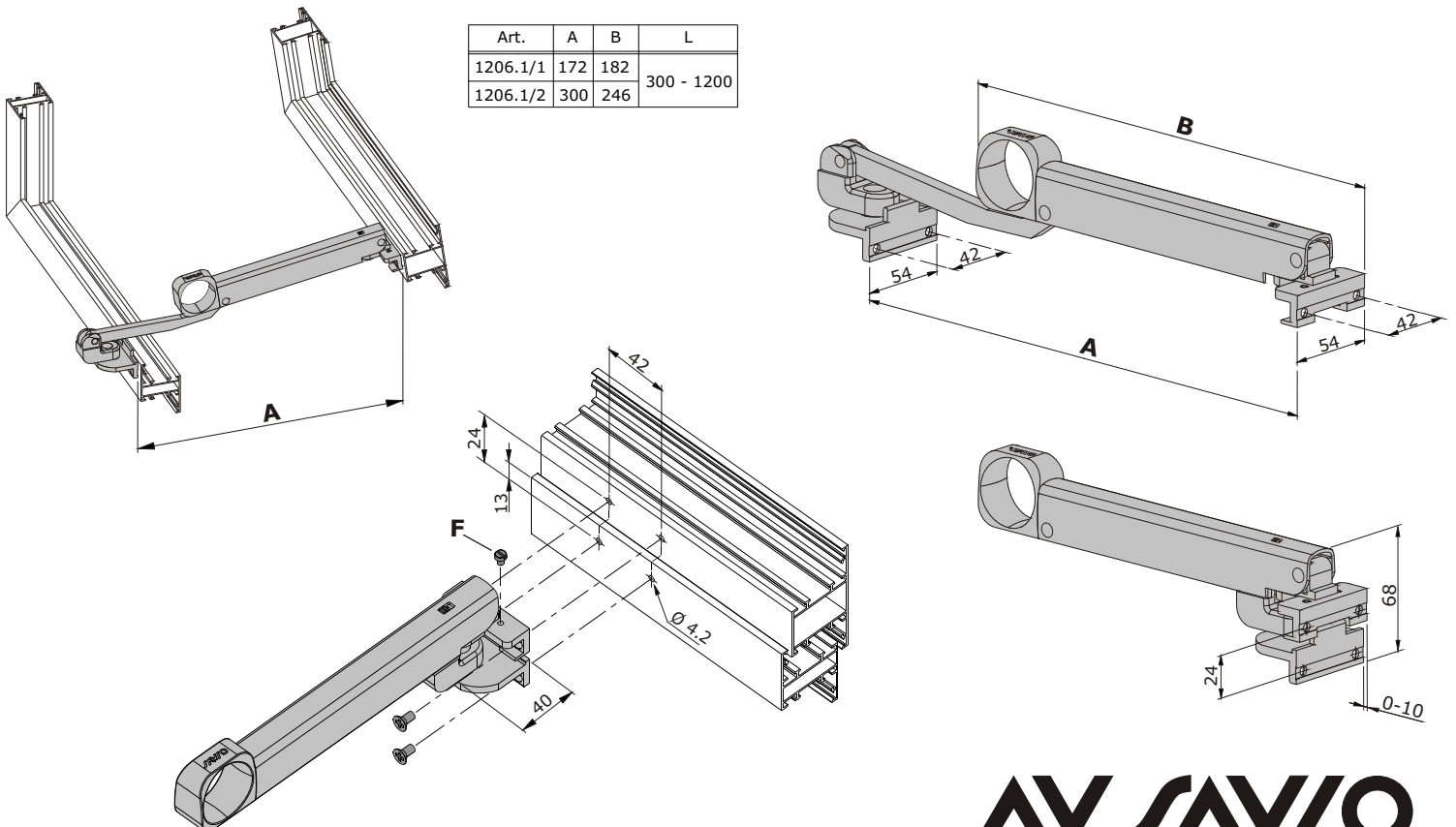
Ручка Sintesi собрана для складывания вправо; для изменения направления складывания ручки на левое необходимо открутить стопорный винт (F) и установить его в противоположное отверстие. Для окон с шириной створки (L) более 900 мм необходимо использовать 2 ручки. Максимальная нагрузка 70 кг.

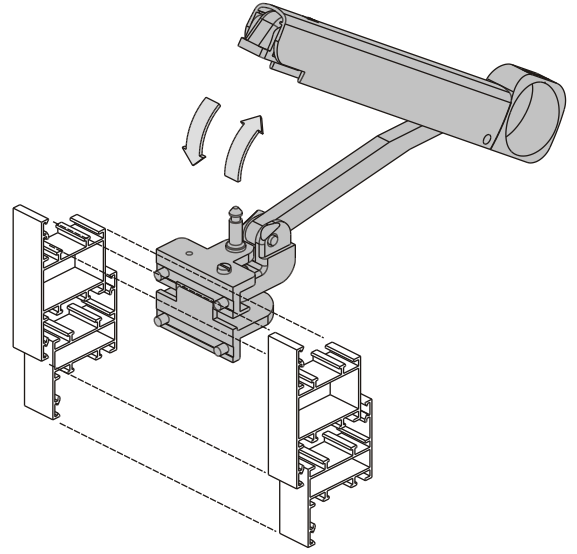
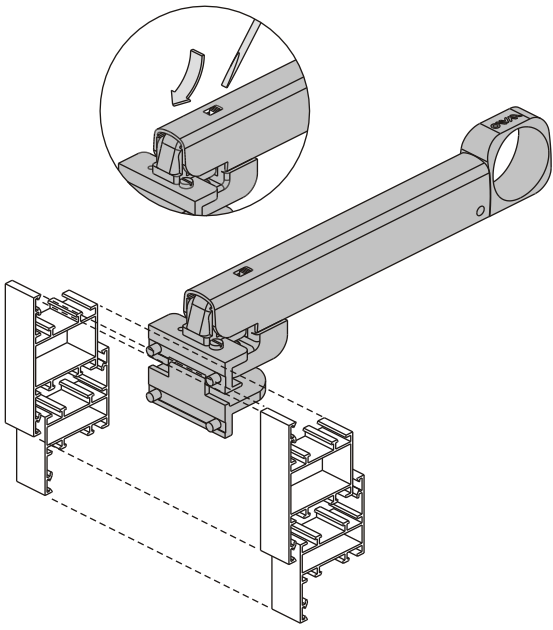
Wielofunkcyjny ster SINTESI.

Ster SINTESI dostarczany jest w wersji prawostronnej, aby przerobić go na wersję lewostronną wystarczy odkręcić wkręt ustalający (F) i wkręcić go otwór znajdujący się po przeciwnej stronie. W przypadku szerokości skrzydła (L) powyżej 900 mm, należy zastosować dwa stery. Maksymalna nośność kg 70.



Art.	A	B	L
1206.1/1	172	182	300 - 1200
1206.1/2	300	246	





1206.1/1

1206.1/2

	ALL.CO 5 compl.
	ALL.CO 5 sorm.
	ALL.CO 5 TT compl.
	ALL.CO P 4 sorm.
	ALL.CO P 4 sorm.ragg.
	ALPHA 255
	ALPHA 445
	BGA 50 Ragg.
	BREAK PA 52
	BREAK PA 63
	BREAK PA 70
	BREAK PA 70 S
	BT 60 TT
	DOMAL 40
	DOMAL 40 ragg.
	EKIP 40 NUOVO compl.
	EKU 53
	EKU 53 ragg.
	ESEDRA GA 53
	ESEDRA GA 53 ragg.
	ESEDRA LIGHT 42/50
	EXPORT 40
	EXPORT 45
	EXPORT 45 Raggiato
	EXPORT 45 T
	EXPORT 45 T Ragg.
	EXPORT 45 TT
	EXPORT 45 TT Ragg.
	EXPORT 50
	EXPORT 50 T
	EXPORT 50 TT
	FB 12
	FC 55 MONTECARLO
	FC 55 RESTAURO
	FC TT 60 POLO
	GLOBAL 41
	GLOBAL 48
	GOLD 400
	GOLD 400 ragg.
	GOLD 450
	GOLD 490
	GOLD 500
	GOLD 500 ragg.
	GOLD 600
	GR 9
	GREEN 45 sorm.
	GREEN ragg.
	K 40
	K 40 Ragg.
	K 45T
	K 64T
	K 70T

1206.1/1

1206.1/2

	MA 9600
	MA 9800
	MAASTRICHT 53
	MAASTRICHT LIGHT
	MAASTRICHT TH 60
	MAASTRICHT TH 68
	N. NC 40 sorm.
	NC 40
	NC 45 INT.
	NC 45 INT.ragg.
	NC 45 STH
	NC 50
	NC 55 INT.
	NC 68 STH
	NEW AGE
	NEW TEC 50
	NEW TEC 52
	PE 40
	PE 40 ragg.
	PE 50
	POINT ragg.
	POINT sorm.
	PRESTIGE 48
	R 40
	R 40 ragg.
	R 50
	R 50 TT
	R 50 TT barra cont.
	ROYAL S 50 N sorm.
	ROYAL S 55 sorm.
	ROYAL S 65 sorm.
	SERIE 8000
	STOPPER PG
	STOPPER PG ragg.
	SV 39
	SV 39/47 ragg.
	SV 47/55
	SV TT55
	SYNTESIS 45
	SYNTESIS 57
	SYNTESIS 60TT
	TECNO 50
	WIN54 sorm.
	WIN54TT sorm.
	WIN62 sorm.
	WIN62TT sorm.
	WIN70TT
	WINDSTOP 45 by PONZIO
	WINDSTOP 45 by PONZIO ragg.
	WINDSTOP 45 TT by PONZIO